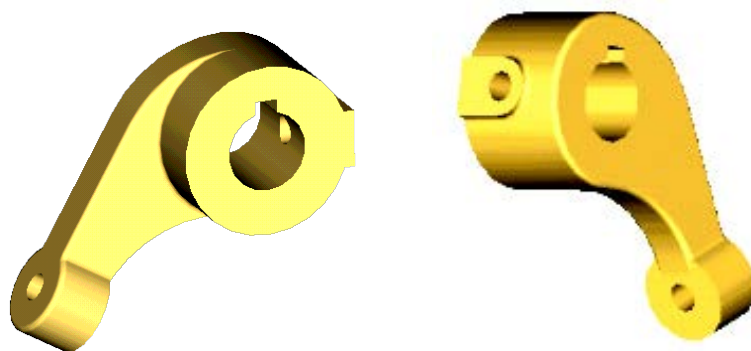
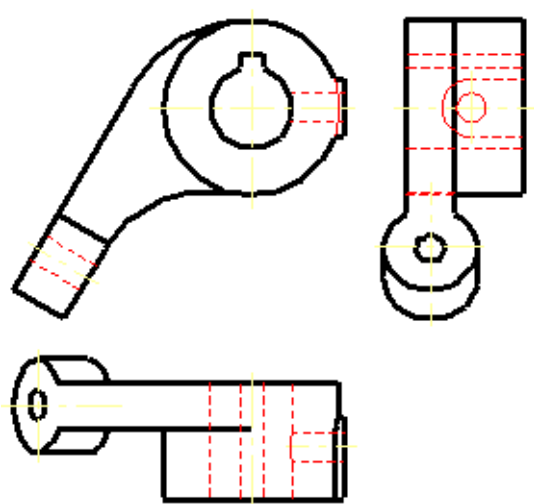


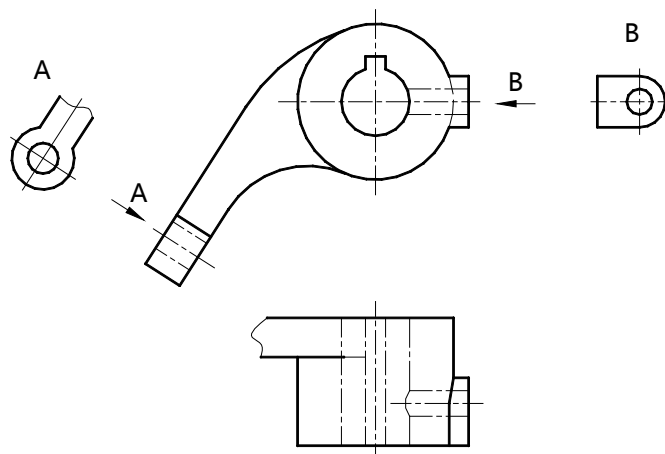
压紧杆的视图表达



压紧杆的立体图



压紧杆的视图表达一 **不好**



压紧杆的视图表达二 **好**