

中华人民共和国行业标准

建筑砂浆基本性能试验方法标准

Standard for test method of performance on building mortar

JGJ/T70-2009

2009 北京

中华人民共和国行业标准

建筑砂浆基本性能试验方法标准

Standard for test method of performance on building mortar

JGJ/T70-2009

主编单位：陕西省建筑科学研究院

批准部门：中华人民共和国建设部

施行日期：2009年6月1日

目 次

1	总则	1
2	术语和符号	2
3	取样及试样制备	3
4	稠度试验	4
5	密度试验	5
6	分层度试验	6
7	保水性试验	7
8	凝结时间试验	8
9	立方体抗压强度试验	10
10	拉伸粘结强度试验	11
11	抗冻性能试验	13
12	收缩试验	14
13	含气量试验	15
14	吸水率试验	17
15	抗渗性能试验	18
	附录 本标准用词说明	19

1 总则

- 1.0.1 为确定建筑砂浆性能、检验或控制建筑砂浆的质量时采用统一的试验方法，制定本标准。
- 1.0.2 本标准适用于以无机胶凝材料、细集料、掺合料为主要材料，用于工业与民用建筑物（构筑物）的砌筑、抹灰、地面工程及其他用途的建筑砂浆的基本性能试验。
- 1.0.3 按本标准进行砂浆性能试验时，除应符合本标准有关规定外，尚应符合国家现行有关标准的规定。

2 术语和符号

2.1 术语

2.1.1 建筑砂浆 building mortar

由无机胶凝材料、细集料、掺合料、水以及根据性能确定的各种组分按适当比例配合、拌制并经硬化而成的工程材料。分为施工现场拌制的砂浆或由专业生产厂生产的商品砂浆。

2.1.2 商品砂浆 factory-manufactured mortar

由专业生产厂生产的湿拌砂浆或干混砂浆。

2.1.3 湿拌砂浆 wet-mixed mortar

水泥、细集料、保水增稠材料、外加剂和水以及根据需要掺入的矿物掺合料等组分按一定比例，在搅拌站经计量、拌制后，采用搅拌运输车运送至使用地点，放入专用容器储存，并在规定时间内使用完毕的砂浆拌合物。

2.1.4 干混砂浆 dry-mixed mortar

经干燥筛分处理的细集料与水泥、保水增稠材料以及根据需要掺入的外加剂、矿物掺合料等组分按一定比例在专业生产厂混合而成的固态混合物，在使用地点按规定比例加水或配套液体拌合使用。

2.2 符号

- ρ — 砂浆拌合物质量密度；
 W — 砂浆拌合物的保水性；
 A_p — 贯入试针的截面积；
 N_p — 贯入深度至 25mm 时的静压力；
 f_p — 贯入阻力值；
 t_s — 砂浆凝结时间测定值；
 A — 试件承压面积；
 $f_{m,cu}$ — 砂浆立方体试件抗压强度；
 f_2 — 砂浆立方体试件抗压强度平均值；
 N_u — 试件破坏荷载；
 f_{at} — 砂浆拉伸粘结强度；
 Δf_m — 砂浆试件冻融后强度损失率；
 Δm_m — 砂浆试件冻融后质量损失率；
 ε_{at} — 相应为 t 时的砂浆试件自然干燥收缩值；
 A_c — 砂浆含气量；
 W_x — 吸水率；
 P — 砂浆抗渗压力值。

3 取样及试样的制备

3.1 取样

- 3.1.1 建筑砂浆试验用料应从同一盘砂浆或同一车砂浆中取样。取样量应不少于试验所需量的4倍。
- 3.1.2 施工中取样进行砂浆试验时，其取样方法和原则应按相应的施工验收规范执行。一般在使用地点的砂浆槽、砂浆运送车或搅拌机出料口，至少从三个不同部位取样。现场取来的试样，试验前应人工搅拌均匀。
- 3.1.3 从取样完毕到开始进行各项性能试验不宜超过15min。

3.2 试样的制备

- 3.2.1 在试验室制备砂浆拌合物时，所用材料应提前24h运入室内。拌合时试验室的温度应保持在 (20 ± 5) ℃。
- 注：需要模拟施工条件下所用的砂浆时，所用原材料的温度宜与施工现场保持一致。
- 3.2.2 试验所用原材料应与现场使用材料一致。砂应通过公称粒径5mm筛。
- 3.2.3 试验室拌制砂浆时，材料用量应以质量计。称量精度：水泥、外加剂、掺合料等为 $\pm 0.5\%$ ；砂为 $\pm 1\%$ 。
- 3.2.4 在试验室搅拌砂浆时应采用机械搅拌，搅拌机应符合《试验用砂浆搅拌机》JG/T3033的规定，搅拌的用量宜为搅拌机容量的30%~70%，搅拌时间不应少于120s。掺有掺合料和外加剂的砂浆，其搅拌时间不应少于180s。

3.3 试验记录

3.3.1 试验记录应包括下列内容：

- 1 取样日期和时间；
- 2 工程名称、部位；
- 3 砂浆品种、砂浆强度等级；
- 4 取样方法；
- 5 试样编号；
- 6 试样数量；
- 7 环境温度；
- 8 试验室温度；
- 9 原材料品种、规格、产地及性能指标；
- 10 砂浆配合比和每盘砂浆的材料用量；
- 11 仪器设备名称、编号及有效期；
- 12 试验单位、地点；
- 13 取样人员、试验人员、复核人员；
- 14 其他。

4 稠度试验

4.0.1 本方法适用于确定配合比或施工过程中控制砂浆的稠度，以达到控制用水量的目的。

4.0.2 稠度试验所用仪器应符合下列规定：

1 砂浆稠度仪：如图 4.0.2 所示，由试锥、容器和支座三部分组成。试锥由钢材或铜材制成，试锥高度为 145mm，锥底直径为 75mm，试锥连同滑杆的重量应为 (300 ± 2) g；盛载砂浆容器由钢板制成，筒高为 180mm，锥底内径为 150mm；支座分底座、支架及刻度显示三个部分，由铸铁、钢及其它金属制成；

2 钢制捣棒：直径 10mm、长 350mm，端部磨圆；

3 秒表等。

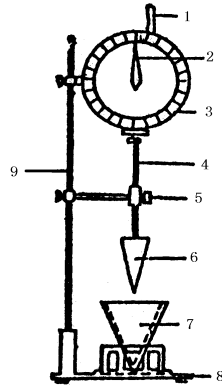


图 4.0.2 砂浆稠度测定仪

1—齿条测杆；2—摆针；3—刻度盘；4—滑杆；5—制动螺丝；6—试锥；7—盛装容器；8—底座；9—支架

4.0.3 稠度试验应按下列步骤进行：

1 用少量润滑油轻擦滑杆，再将滑杆上多余的油用吸油纸擦净，使滑杆能自由滑动；

2 用湿布擦净盛浆容器和试锥表面，将砂浆拌合物一次装入容器，使砂浆表面低于容器口约 10mm 左右。用捣棒自容器中心向边缘均匀地插捣 25 次，然后轻轻地将容器摇动或敲击 5~6 下，使砂浆表面平整，然后将容器置于稠度测定仪的底座上。

3 拧松制动螺丝，向下移动滑杆，当试锥尖端与砂浆表面刚接触时，拧紧制动螺丝，使齿条侧杆下端刚接触滑杆上端，读出刻度盘上的读数（精确至 1mm）。

4 拧松制动螺丝，同时计时间，10s 时立即拧紧螺丝，将齿条测杆下端接触滑杆上端，从刻度盘上读出下沉深度（精确至 1mm），二次读数的差值即为砂浆的稠度值；

5 盛装容器内的砂浆，只允许测定一次稠度，重复测定时，应重新取样测定。

4.0.4 稠度试验结果应按下列要求确定：

1 取两次试验结果的算术平均值，精确至 1mm；

2 如两次试验值之差大于 10mm，应重新取样测定。

5 密度试验

5.0.1 本方法适用于测定砂浆拌合物捣实后的单位体积质量（即质量密度）。以确定每立方米砂浆拌合物中各组成材料的实际用量。

5.0.2 质量密度试验所用仪器应符合下列规定：

- 1 容量筒：金属制成，内径 108mm，净高 109mm，筒壁厚 2mm，容积为 1L；
- 2 天平：称量 5kg，感量 5g；
- 3 钢制捣棒：直径 10mm，长 350mm，端部磨圆；
- 4 砂浆密度测定仪；
- 5 振动台：振幅 (0.5 ± 0.05) mm，频率 (50 ± 3) Hz；
- 6 秒表。

5.0.3 砂浆拌合物质量密度试验应按下列步骤进行：

- 1 按本标准第 4 章的规定测定砂浆拌合物的稠度；
- 2 用湿布擦净容量筒的内表面，称量容量筒质量 m_1 ，精确至 5g；

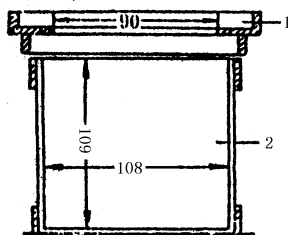


图 5.0.3 砂浆密度测定仪
1—漏斗 2—容量筒

3 捣实可采用手工或机械方法。当砂浆稠度大于 50mm 时，宜采用人工插捣法，当砂浆稠度不大于 50mm 时，宜采用机械振动法。

采用人工插捣时，将砂浆拌合物一次装满容量筒，使稍有富余，用捣棒由边缘向中心均匀地插捣 25 次，插捣过程中如砂浆沉落到低于筒口，则应随时添加砂浆，再用木锤沿容器外壁敲击 5~6 下。

采用振动法时，将砂浆拌合物一次装满容量筒连同漏斗在振动台上振 10s，振动过程中如砂浆沉入到低于筒口，应随时添加砂浆。

4 捣实或振动后将筒口多余的砂浆拌合物刮去，使砂浆表面平整，然后将容量筒外壁擦净，称出砂浆与容量筒总质量 m_2 ，精确至 5g。

5.0.4 砂浆拌合物的质量密度应按下式计算：

$$\rho = \frac{m_2 - m_1}{V} \times 1000 \quad (5.0.4)$$

式中 ρ ——砂浆拌合物的质量密度 (kg/m^3)；

m_1 ——容量筒质量 (kg)；

m_2 ——容量筒及试样质量 (kg)；

V ——容量筒容积 (L)。

取两次试验结果的算术平均值，精确至 $10\text{kg}/\text{m}^3$ 。

注：容量筒容积的校正，可采用一块能覆盖住容量筒顶面的玻璃板，先称出玻璃板和容量筒质量，然后向容量筒中灌入温度为 (20 ± 5) °C 的饮用水，灌到接近上口时，一边不断加水，一边把玻璃板沿筒口徐徐推入盖严。应注意使玻璃板下不带入任何气泡。然后擦净玻璃板面及筒壁外的水分，称量容量筒、水和玻璃板质量（精确至 5g）。后者与前者质量之差（以 kg 计）即为容量筒的容积 (L)。

6 分层度试验

6.0.1 本方法适用于测定砂浆拌合物在运输及停放时内部组分的稳定性。

6.0.2 分层度试验所用仪器应符合下列规定：

1 砂浆分层度筒（见图 6.0.2）内径为 150mm，上节高度为 200mm，下节带底净高为 100mm，用金属板制成，上、下层连接处需加宽到 3mm~5mm，并设有橡胶垫圈；

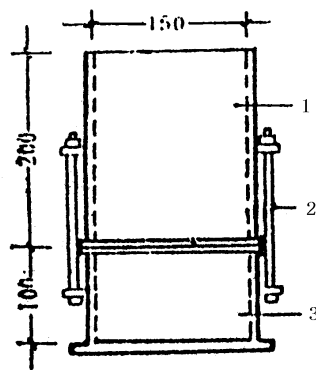


图 6.0.2 砂浆分层度测定仪

1-无底圆筒 2-连接螺栓 3-有底圆筒

2 振动台：振幅（ 0.5 ± 0.05 ）mm，频率（ 50 ± 3 ）Hz；

3 稠度仪、木锤等。

6.0.3 分层度试验应按下列步骤进行：

1 首先将砂浆拌合物按第 4 章稠度试验方法测定稠度；

2 将砂浆拌合物一次装入分层度筒内，待装满后，用木锤在容器周围距离大致相等的四个不同部位轻轻敲击 1~2 下，如砂浆沉落到低于筒口，则应随时添加，然后刮去多余的砂浆并用抹刀抹平；

3 静置 30min 后，去掉上节 200mm 砂浆，剩余的 100mm 砂浆倒出放在拌合锅内拌 2min，再按第 4 章稠度试验方法测其稠度。前后测得的稠度之差即为该砂浆的分层度值（mm）。

注：也可采用快速法测定分层度，其步骤是：（一）按第 4 章稠度试验方法测定稠度；（二）将分层度筒预先固定在振动台上，砂浆一次装入分层度筒内，振动 20s；（三）然后去掉上节 200mm 砂浆，剩余 100mm 砂浆倒出放在拌合锅内拌 2min，再按第 4 章稠度试验方法测其稠度，前后测得的稠度之差即为该砂浆的分层度值。但如有争议时，以标准法为准。

6.0.4 分层度试验结果应按下列要求确定：

1 取两次试验结果的算术平均值作为该砂浆的分层度值；

2 两次分层度试验值之差如大于 10mm，应重新取样测定。

7 保水性试验

7.0.1 本方法适用于测定砂浆保水性，以判定砂浆拌合物在运输及停放时内部组分的稳定性。

7.0.2 保水性试验所用仪器应符合下列规定：

- 1 金属或硬塑料圆环试模 内径 100mm、内部高度 25mm；
- 2 可密封的取样容器，应清洁、干燥；
- 3 2kg 的重物；
- 4 医用棉纱，尺寸为 110mm×110mm，宜选用纱线稀疏，厚度较薄的棉纱；
- 5 超白滤纸，符合《化学分析滤纸》GB/T1914 中速定性滤纸。直径 110mm，200g/m²；
- 6 2 片金属或玻璃的方形或圆形不透水片，边长或直径大于 110mm；
- 7 天平：量程 200g，感量 0.1g；量程 2000g，感量 1g；
- 8 烘箱。

7.0.3 保水性试验应按下列步骤进行：

- 1 称量下不透水片与干燥试模质量 m_1 和 8 片中速定性滤纸质量 m_2 。
- 2 将砂浆拌合物一次性填入试模，并用抹刀插捣数次，当填充砂浆略高于试模边缘时，用抹刀以 45° 角一次性将试模表面多余的砂浆刮去，然后再用抹刀以较平的角度在试模表面反方向将砂浆刮平。
- 3、抹掉试模边的砂浆，称量试模、下不透水片与砂浆总质量 m_3 。
- 4、用 2 片医用棉纱覆盖在砂浆表面，再在棉纱表面放上 8 片滤纸，用不透水片盖在滤纸表面，以 2kg 的重物把不透水片压着。
- 5、静止 2min 后移走重物及不透水片，取出滤纸（不包括棉纱），迅速称量滤纸质量 m_4 。
- 6、从砂浆的配比及加水量计算砂浆的含水率，若无法计算，可按 7.0.5 的规定测定砂浆的含水率。

7.0.4 砂浆保水性应按下式计算：

$$W = \left[1 - \frac{m_4 - m_2}{\alpha \times (m_3 - m_1)} \right] \times 100\% \quad (7.0.4)$$

式中 W ——保水性，%；

m_1 ——下不透水片与干燥试模质量 (g)；

m_2 ——8 片滤纸吸水前的质量 (g)；

m_3 ——试模、下不透水片与砂浆总质量 (g)；

m_4 ——8 片滤纸吸水后的质量 (g)；

α ——砂浆含水率 (%)。

取两次试验结果的平均值作为结果，如两个测定值中有 1 个超出平均值的 5%，则此组试验结果无效。

7.0.5 砂浆含水率测试方法

称取 100g 砂浆拌合物试样，置于一干燥并已称重的盘中，在 (105±5)℃ 的烘箱中烘干至恒重，砂浆含水率应按下式计算：

$$\alpha = \frac{m_5}{m_6} \times 100\% \quad (7.0.5)$$

式中： α ——砂浆含水率 (%)；

m_5 ——烘干后砂浆样本损失的质量 (g)；

m_6 ——砂浆样本的总质量 (g)。

砂浆含水率值应精确至 0.1%。

8 凝结时间试验

8.0.1 本方法适用于用贯入阻力法确定砂浆拌合物的凝结时间。

8.0.2 凝结时间试验所用仪器应符合下列规定：

1 砂浆凝结时间测定仪：如图 8.0.2 所示，由试针、容器、台秤和支座四部分组成，并应符合下列规定：

- 1) 试针：不锈钢制成，截面积为 30mm^2 ；
- 2) 盛砂浆容器：由钢制成，内径 140mm ，高 75mm ；
- 3) 压力表：称量精度为 0.5N ；
- 4) 支座：分底座、支架及操作杆三部分，由铸铁或钢制成。

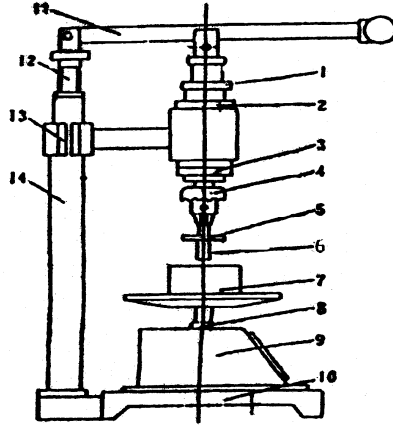


图 8.0.2 砂浆凝结时间测定仪示意图

1—调节套；2—调节螺母；3—调节螺母；4—夹头；5—垫片；6—试针；7—试模；
8—调整螺母；9—压力表座；10—底座；11—操作杆；12—调节杆；13—立架；14—立柱

2 时钟等

8.0.3 凝结时间试验应按下列步骤进行：

1 将制备好的砂浆拌合物装入砂浆容器内，并低于容器上口 10mm ，轻轻敲击容器，并予以抹平，盖上盖子，放在 $(20 \pm 2)^\circ\text{C}$ 的试验条件下保存。

2 砂浆表面的泌水不清除，将容器放到压力表圆盘上，然后通过以下步骤来调节测定仪，

- 1) 调节螺母 3，使贯入试针与砂浆表面接触；
- 2) 松开调节螺母 2，再调节螺母 1，以确定压入砂浆内部的深度为 25mm 后再拧紧螺母 2；
- 3) 旋动调节螺母 8，使压力表指针调到零位；

3 测定贯入阻力值，用截面为 30mm^2 的贯入试针与砂浆表面接触，在 10s 内缓慢而均匀地垂直压入砂浆内部 25mm 深，每次贯入时记录仪表读数 N_p ，贯入杆离开容器边缘或已贯入部位至少 12mm 。

4 在 $(20 \pm 2)^\circ\text{C}$ 的试验条件下，实际贯入阻力值，在成型后 2h 开始测定，以后每隔半小时测定一次，至贯入阻力值达到 0.3MPa 后，改为每 15min 测定一次，直至贯入阻力值达到 0.7MPa 为止。

注：1、施工现场凝结时间的测定，其砂浆稠度、养护和测定的温度与现场相同。

2、在测定湿拌砂浆的凝结时间时，时间间隔可根据实际情况来定。如可定为受检砂浆预测凝结时间的 $1/4$ 、 $1/2$ 、 $3/4$ 等来测定，当接近凝结时间时改为每 15min 测定一次。

8.0.4 砂浆贯入阻力值按下式计算：

$$f_p = \frac{N_p}{A_p} \quad (8.0.4)$$

式中： f_p ——贯入阻力值（MPa）；

N_p ——贯入深度至 25mm 时的静压力（N）；

A_p ——贯入试针的截面积，即 30mm^2 。

砂浆贯入阻力值应精确至 0.01MPa 。

8.0.5 由测得的贯入阻力值，可按下列方法确定砂浆的凝结时间。

1 分别记录时间和相应的贯入阻力值，根据试验所得各阶段的贯入阻力与时间的关系绘图，由图求出贯入阻力值达到 0.5MPa 的所需时间 t_s (min)，此时的 t_s 值即为砂浆的凝结时间测定值，或采用内插法确定；

2 砂浆凝结时间测定，应在一盘内取两个试样，以两个试验结果的平均值作为该砂浆的凝结时间值，两次试验结果的误差不应大于 30min，否则应重新测定。

9 立方体抗压强度试验

9.0.1 本方法适用于测定砂浆立方体的抗压强度。

9.0.2 抗压强度试验所用仪器设备应符合下列规定：

1 试模：尺寸为 70.7mm×70.7mm×70.7mm 的带底试模，材质规定参照 JG3019 第 4.1.3 及 4.2.1 条，应具有足够的刚度并拆装方便。试模的内表面应机械加工，其不平度应为每 100mm 不超过 0.05mm，组装后各相邻面的不垂直度不应超过±0.5°；

2 钢制捣棒：直径为 10mm，长为 350mm，端部应磨圆；

3 压力试验机：精度为 1%，试件破坏荷载不应小于压力机量程的 20%，且不大于全量程的 80%；

4 垫板：试验机上、下压板及试件之间可垫以钢垫板，垫板的尺寸应大于试件的承压面，其不平度应为每 100mm 不超过 0.02mm。

5 振动台：空载中台面的垂直振幅应为 (0.5±0.05) mm，空载频率应为 (50±3) Hz，空载台面振幅均匀度不大于 10%，一次试验至少能固定（或用磁力吸盘）三个试模。

9.0.3 立方体抗压强度试件的制作及养护应按下列步骤进行。

1 采用立方体试件，每组试件 3 个。

2 应用黄油等密封材料涂抹试模的外接缝，试模内涂刷薄层机油或脱模剂，将拌制好的砂浆一次性装满砂浆试模，成型方法根据稠度而定。当稠度≥50mm 时采用人工振捣成型，当稠度<50mm 时采用振动台振实成型。

1) 人工振捣：用捣棒均匀地由边缘向中心按螺旋方式插捣 25 次，插捣过程中如砂浆沉落低于试模口，应随时添加砂浆，可用油灰刀插捣数次，并用手将试模一边抬高 5mm~10mm 各振动 5 次，使砂浆高出试模顶面 6mm~8mm。

2) 机械振动：将砂浆一次装满试模，放置到振动台上，振动时试模不得跳动，振动 5~10 秒或持续到表面出浆为止；不得过振。

3 待表面水分稍干后，将高出试模部分的砂浆沿试模顶面刮去并抹平。

4 试件制作后应在室温为 (20±5) °C 的环境下静置 (24±2) h，当气温较低时，可适当延长，但不应超过两昼夜，然后对试件进行编号、拆模。试件拆模后应立即放入温度为 (20±2) °C，相对湿度为 90% 以上的标准养护室中养护。养护期间，试件彼此间隔不小于 10mm，混合砂浆试件上面应覆盖以防有水滴在试件上。

9.0.4 砂浆立方体试件抗压强度试验应按下列步骤进行：

1 试件从养护地点取出后应及时进行试验。试验前将试件表面擦试干净，测量尺寸，并检查其外观。并据此计算试件的承压面积，如实测尺寸与公称尺寸之差不超过 1mm，可按公称尺寸进行计算；

2 将试件安放在试验机的下压板（或下垫板）上，试件的承压面应与成型时的顶面垂直，试件中心应与试验机下压板（或下垫板）中心对准。开动试验机，当上压板与试件（或上垫板）接近时，调整球座，使接触面均衡受压。承压试验应连续而均匀地加荷，加荷速度应为每秒 0.25kN~1.5kN（砂浆强度不大于 5MPa 时，宜取下限，砂浆强度大于 5MPa 时，宜取上限），当试件接近破坏而开始迅速变形时，停止调整试验机油门，直至试件破坏，然后记录破坏荷载。

9.0.5 砂浆立方体抗压强度按下式计算：

$$f_{m,cu} = \frac{N_u}{A} \quad (9.0.5)$$

式中 $f_{m,cu}$ ——砂浆立方体试件抗压强度 (MPa)；

N_u ——试件破坏荷载 (N)；

A ——试件承压面积 (mm²)。

砂浆立方体试件抗压强度应精确至 0.1MPa。

以三个试件测值的算术平均值的 1.3 倍 (f_2) 作为该组试件的砂浆立方体试件抗压强度平均值 (精确至 0.1MPa)。

当三个测值的最大值或最小值中如有一个与中间值的差值超过中间值的 15% 时，则把最大值及最小值一并舍除，取中间值作为该组试件的抗压强度值；如有两个测值与中间值的差值均超过中间值的 15% 时，则该组试件的试验结果无效。

10 拉伸粘结强度试验

10.0.1 本方法适用于测定砂浆拉伸粘结强度。

10.0.2 试验条件

标准试验条件为温度 (23 ± 2) °C，相对湿度 45~75%。

10.0.3 试验仪器

- 1 拉力试验机：破坏荷载应在其量程的 20%~80%范围内，精度 1%，最小示值 1N；
- 2 拉伸专用夹具：符合《建筑室内用腻子》JG/T3049 的要求；
- 3 成型框：外框尺寸 70mm×70mm，内框尺寸 40mm×40mm，厚度 6mm，材料为硬聚氯乙烯或金属；
- 4 钢制垫板：外框尺寸 70mm×70mm，内框尺寸 43mm×43mm，厚度 3mm。

10.0.4 试件制备

10.0.4.1 基底水泥砂浆试件的制备

1 原材料：水泥：符合 GB175 的 42.5 级水泥；砂：符合 JGJ52 的中砂；水：符合 JGJ63 的用水标准。

2 配合比：水泥：砂：水=1：3：0.5（质量比）。

3 成型：按上述配合比制成的水泥砂浆倒入 70mm×70mm×20mm 的硬聚氯乙烯或金属模具中，振动成型或按 10.0.4.3 条人工成型，试模内壁事先宜涂刷水性脱模剂，待干、备用。

4 成型 24h 后脱模，放入 (23 ± 2) °C 水中养护 6d，再在试验条件下放置 21d 以上。试验前用 200#砂纸或磨石将水泥砂浆试件的成型面磨平，备用。

10.0.4.2 砂浆料浆的制备

1 干混砂浆料浆的制备

- 1) 待检样品应在试验条件下放置 24h 以上。
- 2) 称取不少于 10kg 的待检样品，按产品制造商提供比例进行水的称量，若给出一个值域范围，则采用平均值。
- 3) 将待检样品放入砂浆搅拌机中，启动机器，徐徐加入规定量的水，搅拌 3min ~ 5min。搅拌好的料应在 2h 内用完。

2 湿拌砂浆料浆的制备

- 1) 待检样品应在试验条件下放置 24h 以上。
- 2) 按产品制造商提供比例进行物料的称量，干物料总量不少于 10kg。
- 3) 将称好的物料放入砂浆搅拌机中，启动机器，徐徐加入规定量的水，搅拌 3min ~ 5min。搅拌好的料应在规定时间内用完。

3 现拌砂浆料浆的制备

- 1) 待检样品应在试验条件下放置 24h 以上。
- 2) 按设计要求的配合比进行物料的称量，干物料总量不少于 10kg。
- 3) 将称好的物料放入砂浆搅拌机中，启动机器，徐徐加入规定量的水，搅拌 3min ~ 5min。搅拌好的料应在 2h 内用完。

10.0.4.3 拉伸粘结强度试件的制备

将成型框放在按 10.0.4.1 条制备好的水泥砂浆试块的成型面上，将按 10.0.4.2 条制备好的干混砂浆料浆或直接从现场取来的湿拌砂浆试样倒入成型框中，用捣棒均匀插捣 15 次，人工颠实 5 次，再转 90°，再颠实 5 次，然后用刮刀以 45° 方向抹平砂浆表面，轻轻脱模，在温度 (23 ± 2) °C、相对湿度 60%~80%的环境中养护至规定龄期。

每一砂浆试样至少制备 10 个试件。

10.0.5 拉伸粘结强度试验

10.0.5.1 拉伸粘结原强度试验

1 将试件在标准试验条件下养护 13d，在试件表面涂上环氧树脂等高强度粘合剂，然后将上夹具对正位置放在粘合剂上，并确保上夹具不歪斜，继续养护 24h。

2 测定拉伸粘结强度。其示意图见 10.0.5-1，10.0.5-2。

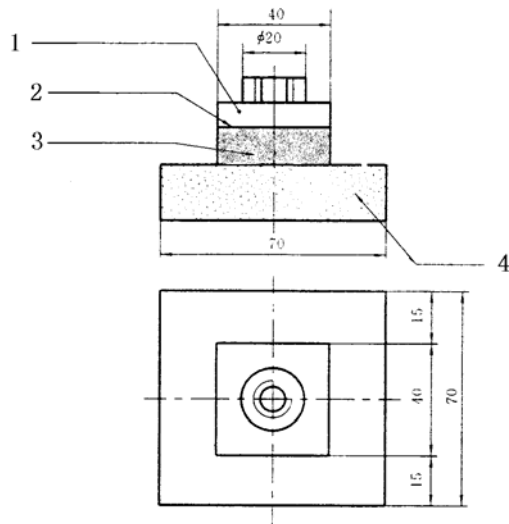


图 10.0.5-1 拉伸粘结强度用钢制上夹具
1——拉伸用钢制上夹具；2——粘合剂；3——检验砂浆；4——水泥砂浆块

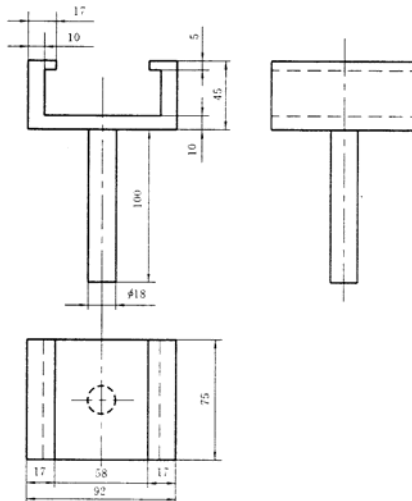


图 10.0.5-2 拉伸粘结强度用钢制下夹具

3 将钢制垫板套入基底砂浆块上，将拉伸粘结强度夹具安装到试验机上，试件置于拉伸夹具中，夹具与试验机的连接宜采用球铰活动连接，以 (5 ± 1) mm/min 速度加荷至试件破坏。试验时破坏面应在检验砂浆内部，则认为该值有效并记录试件破坏时的荷载值。若破坏型式为拉伸夹具与粘合剂破坏，则试验结果无效。

10.0.6 试验结果

拉伸粘结强度应按下式计算：

$$f_{at} = \frac{F}{A_z} \quad (9.0.6)$$

式中： f_{at} ——砂浆的拉伸粘结强度 (MPa)；

F ——试件破坏时的荷载 (N)；

A_z ——粘结面积 (mm^2)。

单个试件的拉伸粘结强度值应精确至 0.001MPa，计算 10 个试件的平均值，如单个试件的强度值与平均值之差大于 20%，则逐次舍弃偏差最大的试验值，直至各试验值与平均值之差不超过 20%，当 10 个试件中有效数据不少于 6 个时，取剩余数据的平均值为试验结果，结果精确至 0.01MPa。当 10 个试件中有效数据不足 6 个时，则此组试验结果无效，应重新制备试件进行试验。

10.0.7 有特殊条件要求的拉伸粘结强度，按要求条件处理后，重复上述试验。

11 抗冻性能试验

11.0.1 本试验方法适用于砂浆强度等级大于 M2.5 的试件在负温环境中冻结，正温水中溶解的方法进行抗冻性能检验。

11.0.2 砂浆抗冻试件的制作及养护应按下列要求进行：

1 砂浆抗冻试件采用 70.7mm×70.7mm×70.7mm 的立方体试件，制备两组（每组三块），分别作为抗冻和与抗冻试件同龄期的对比抗压强度检验试件；

2 砂浆试件的制作与养护方法同本标准第 9.0.3 条。

11.0.3 试验用仪器设备应符合下列规定：

1 冷冻箱（室）：装入试件后能使箱（室）内的温度保持在-15℃~-20℃。

2 篮框：用钢筋焊成，其尺寸与所装试件的尺寸相适应；

3 天平或案秤：称量 2kg，感量 1g；

4 溶解水槽：装入试件后能使水温保持在 15℃~20℃；

5 压力试验机：精度 1%，量程能使试件的预期破坏荷载值不小于全量程的 20%，也不大于全量程的 80%。

11.0.4 砂浆抗冻性能试验应按下列步骤进行：

1 试件如无特殊要求应在 28d 龄期进行冻融试验。试验前两天应把冻融试件和对比试件从养护室取出，进行外观检查并记录其原始状况，随后放入 15℃~20℃的水中浸泡，浸泡的水面应至少高出试件顶部 20mm，冻融试件浸泡两天后取出，并用拧干的湿毛巾轻轻擦去表面水分，然后对冻融试件进行编号，称其质量。冻融试件置入篮框进行冻融试验，对比试件则放回标准养护室中继续养护，直到完成冻融循环后，与冻融试件同时试压；

2 冻或融时，篮框与容器底面或地面须架高 20mm，篮框内各试件之间应至少保持 50mm 的间距；

3 冷冻箱（室）内的温度均应以其中中心温度为准。试件冻结温度应控制在-15℃~-20℃。当冷冻箱（室）内温度低于-15℃时，试件方可放入。如试件放入之后，温度高于-15℃时，则应以温度重新降至-15℃时计算试件的冻结时间。从装完试件至温度重新降至-15℃的时间不应超过 2h；

4 每次冻结时间为 4h，冻后立刻取出并应立即放入能使水温保持在 15℃~20℃的水槽中进行溶化。此时，槽中水面应至少高出试件表面 20mm，试件在水中溶化的时间不应小于 4h。溶化完毕即为一次冻融循环。取出试件，送入冻冷箱（室）进行下一次循环试验，以此连续进行直至设计规定次数或试件破坏为止；

5 每五次循环，应进行一次外观检查，并记录试件的破坏情况；当该组试件 3 块中有 2 块出现明显破坏（分层、裂开、贯通缝）时，则该组试件的抗冻性能试验应终止；

6 冻融试验结束后，将冻融试件从水槽取出，用拧干的湿布轻轻擦去试件表面水份，然后称其质量。对比试件提前两天浸水，再把冻融试件与对比试件同时进行抗压强度试验。

11.0.5 砂浆冻融试验后应分别按下式计算其强度损失率和质量损失率。

1 砂浆试件冻融后的强度损失率应按下式计算；

$$\Delta f_m = \frac{f_{m1} - f_{m2}}{f_{m1}} \times 100 \quad (11.0.5-1)$$

式中 Δf_m ——n 次冻融循环后的砂浆强度损失率（%）；

f_{m1} ——对比试件的抗压强度平均值（MPa）；

f_{m2} ——经 n 次冻融循环后的 3 块试件抗压强度平均值（MPa）。

2 砂浆试件冻融后的质量损失率应按下式计算：

$$\Delta m_m = \frac{m_o - m_n}{m_o} \times 100 \quad (11.0.5-2)$$

式中 Δm_m ——n 次冻融循环后的质量损失率，以 3 块试件的平均值计算（%）；

m_o ——冻融循环试验前的试件质量（g）；

m_n ——n 次冻融循环后的试件质量（g）。

当冻融试件的抗压强度损失率不大于 25%，且质量损失率不大于 5%时，则该组砂浆在试验的循环次数下，抗冻性能为合格，否则为不合格。

12 收缩试验

12.0.1 本方法适用于测定建筑砂浆的自然干燥收缩值。

12.0.2 收缩试验所用仪器应符合下列规定：

- 1 立式砂浆收缩仪：标准杆长度为 (176 ± 1) mm，测量精度为 0.01mm（见图 12.0.2-1）；
- 2 收缩头：黄铜或不锈钢加工而成（见图 12.0.2-2）；

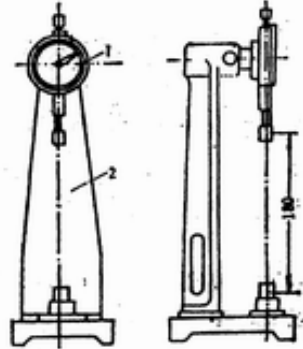


图 12.0.2-1 收缩仪 (mm)
1—千分表 2—支架

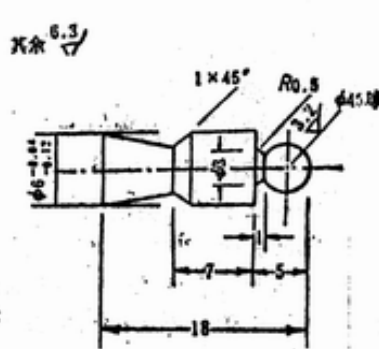


图 12.0.2-2 收缩头 (mm)

3 试模：尺寸为 $40\text{mm} \times 40\text{mm} \times 160\text{mm}$ 棱柱体，且在试模的两个端面中心，各开一个 $\Phi 6.5\text{mm}$ 的孔洞。

12.0.3 收缩试验应按下列步骤进行：

- 1 将收缩头固定在试模两端面的孔洞中，使收缩头露出试件端面 (8 ± 1) mm；
- 2 将拌合好的砂浆装入试模中，振动密实，置于 $(20 \pm 5)^\circ\text{C}$ 的预养室中，4h 之后将砂浆表面抹平，砂浆带模在标准养护条件（温度为 $(20 \pm 2)^\circ\text{C}$ ，相对湿度为 90% 以上）下养护，7d 后拆模，编号，标明测试方向；
- 3 将试件移入温度 $(20 \pm 2)^\circ\text{C}$ ，相对湿度 $(60 \pm 5)\%$ 的测试室中预置 4h，测定试件的初始长度，测定前，用标准杆调整收缩仪的百分表的原点，然后按标明的测试方向立即测定试件的初始长度；
- 4 测定砂浆试件初始长度后，置于温度 $(20 \pm 2)^\circ\text{C}$ ，相对湿度为 $(60 \pm 5)\%$ 的室内，到第 7d、14d、21d、28d、56d、90d 分别测定试件的长度，即为自然干燥后长度。

12.0.4 砂浆自然干燥收缩值应按下式计算：

$$\varepsilon_{at} = \frac{L_o - L_t}{L - L_d} \quad (12.0.4)$$

式中 ε_{at} ——相应为 t 天（7、14、21、28、56、90d）时的自然干燥收缩值；

L_o ——试件成型后 7d 的长度即初始长度（mm）；

L ——试件的长度 160mm；

L_d ——两个收缩头埋入砂浆中长度之和，即 $20 \pm 2\text{mm}$ ；

L_t ——相应为 t 天（7、14、21、28、56、90d）时试件的实测长度（mm）。

12.0.5 试验结果评定：

1 干燥收缩值取三个试件测值的算术平均值，如一个值与平均值偏差大于 20%，应剔除，若有两个值超过 20%，则该组试件无效。

2 每块试件的干燥收缩值取二位有效数字，精确至 10×10^{-6} 。

13 含气量试验

13.0.1 砂浆含气量的测定有两种方法，一种是仪器法，一种是容重法，有争议时以仪器法为准。

13.1 砂浆含气量试验（仪器法）

13.1.1 本方法适用于采用砂浆含气量仪测定砂浆含气量。

13.1.2 试验所用仪器应符合下列规定：

- 1 砂浆含气量测定仪：如图
- 2 天平：最大称量 15kg，感量 1g。

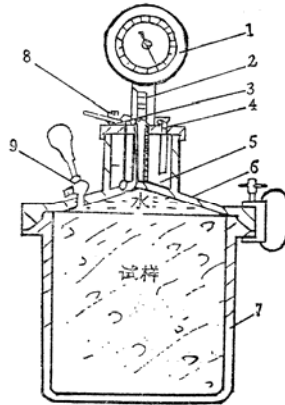


图 13.1.2 砂浆含气量测定仪

1—压力表；2—出气阀；3—阀门杆；4—打气筒；5—气室
6—钵盖；7—量钵；8—微调阀；9—小龙头

13.1.3 含气量试验应按下列步骤进行：

1 将量钵水平放置，将搅拌好的砂浆均匀地分三次装入量钵内，每层由内向外插捣 25 次，并用木锤在周围敲几下，插捣上层时捣棒应插入下层 10mm~20mm。

2 捣实后刮去多余砂浆，用抹刀抹平表面，使表面平整无气泡。

3 盖上测定仪器量钵上盖部分，卡紧卡扣，保证不漏气。

4 打开两侧阀门并松开上部微调阀，用注水器通过注水阀门注水，直至水从排水阀流出，立即关紧两侧阀门。

5 关紧所有阀门，用气筒打气加压，再用微调阀调整指针为零。

6 按下按钮，刻度盘读数稳定后读数。

7 开启通气阀，压力仪示值回零，重复 13.1.3 的 5~7 的步骤，对容器内试样再测一次压力值。

13.1.4 试验结果

1 如二次测值的相对误差小于 0.2%，则取二次试验结果的算术平均值为砂浆的含气量，如二次的相对误差大于 0.2%，试验结果无效。

2 所测含气量数值 < 5% 时，测试结果精确到 0.1%；所测含气量数值 ≥ 5% 时，测试结果精确到 0.5%。

13.2 砂浆含气量试验（容重法）

13.2.1 本方法是根据一定组成的砂浆理论密度与实际密度的差值确定砂浆中的含气量。理论密度通过砂浆中各组成材料的密度与配比计算得到，实际密度按本标准第 5 章测定。

13.2.2 砂浆实际密度的测定

砂浆实际密度的测定应按本标准第 5 章的规定进行。

13.2.3 砂浆含气量应按下式计算：

$$A_c = \left(1 - \frac{\rho_o}{\rho}\right) \times 100 \quad (13.2.3-1)$$

其中:
$$\rho = \frac{6 + p + W_c}{\frac{1}{\rho_c} + \frac{5}{\rho_s} + \frac{p}{\rho_p} + W_c} \quad (13.2.3-2)$$

式中: A_c ——砂浆含气量的体积百分数 (%) ;

ρ_o ——砂浆实际密度 (kg/m^3);

ρ ——砂浆理论密度 (kg/m^3);

ρ_c ——水泥密度 (g/cm^3); 无实测值时, 取 $\rho_c = 3.15 \text{g}/\text{cm}^3$;

ρ_s ——砂的密度 (g/cm^3); 无实测值时, 取 $\rho_s = 2.65 \text{g}/\text{cm}^3$;

W_c ——砂浆达到指定稠度时的水灰比;

P ——外加剂与水泥用量之比, 当 P 小于 1% 时, 可忽略不计;

ρ_p ——外加剂的密度 (g/cm^3)。

砂浆含气量应精确至 1%; 砂浆理论密度应精确至 $10 \text{ kg}/\text{m}^3$ 。

14 吸水率试验

14.0.1 本方法适用于测定砂浆的吸水率。

14.0.2 试验所用仪器应符合下列规定：

- 1 天平：称量 1000g，感量 1g；
- 2 烘箱；
- 3 水槽。

14.0.3 吸水率试验应按下列步骤进行：

1 按本标准第九章的规定成型及养护试件，第 28d 取出试件，在 $(78 \pm 3)^\circ\text{C}$ 温度下烘干 (48 ± 0.5) h，称其质量，然后将试件成型面朝下放入水槽，下面用两根 $\Phi 10\text{mm}$ 的钢筋垫起。

2、试件浸入水中的高度为 35mm，应经常加水，并在水槽要求的水面高度处开溢水孔，以保持水面恒定，水槽应加盖，放入温度 $(20 \pm 3)^\circ\text{C}$ ，相对湿度 80% 以上的恒温室中，但注意试件表面不得有结露或水滴，然后在 (48 ± 0.5) h 取出，用拧干的湿布擦去表面水，称其质量。

14.0.4 砂浆吸水率应按下列式计算：

$$W_x = (m_1 - m_0) / m_0 \quad (14.0.4)$$

式中 W_x ——砂浆吸水率 (%)；

m_1 ——吸水后试件质量 (g)；

m_0 ——干燥试件的质量 (g)。

取 3 块试件的平均值，精确至 1%。

15 抗渗性能试验

15.0.1 本方法适用于测定砂浆抗渗性能。

15.0.2 抗渗性能试验所用仪器应符合下列规定：

- 1 金属试模：上口直径 70mm，下口直径 80mm，高 30mm 的截头圆锥带底金属试模；
- 2 砂浆渗透仪

15.0.3 抗渗试验应按下列步骤进行：

1 将拌合好的砂浆一次装入试模中，用抹刀插捣数次，当填充砂浆略高于试模边缘时，用抹刀以 45° 角一次性将试模表面多余的砂浆刮去，然后再用抹刀以较平的角度在试模表面反方向将砂浆刮平，共成型六个试件。

2 试件成型后应在室温（20±5）℃的环境下，静置（24±2）h 后脱模。试件脱模后放入温度（20±2）℃，湿度 90% 以上的养护室养护至规定龄期，取出待表面干燥后，用密封材料密封装入砂浆渗透仪中进行透水试验。

3 从 0.2MPa 开始加压，恒压 2h 后增至 0.3MPa，以后每隔 1h 增加 0.1MPa，当 6 个试件中有 3 个试件端面呈有渗水现象时，即可停止试验，记下当时水压。在试验过程中，如发现水从试件周边渗出，则应停止试验，重新密封。

15.0.4 砂浆抗渗压力值以每组 6 个试件中 4 个试件未出现渗水时的最大压力计算，应按下式计算：

$$P=H-0.1 \quad (15.0.4)$$

式中 P ——砂浆抗渗压力值（MPa）；

H ——6 个试件中 3 个渗水时的水压力（MPa）。

本标准用词说明

一、为便于在执行本标准条文时区别对待，对于要求严格程度不同的用词说明如下：

1. 表示很严格，非这样做不可的；
正面词采用“必须”；反面词采用“严禁”。
2. 表示严格，在正常情况下均应这样做的；
正面词采用“应”；
反面词采用“不应”或“不得”。
3. 表示允许稍有选择，在条件许可时，首先应这样做为：
正面词采用“宜”或“可”；
反面词采用“不宜”。

二、条文中指明必须按其它有关标准执行的写法为：“应按……执行”或“应符合……要求（或规定）”。