

GUOJI AJI ANZHUBI AOXHUNSHEJI 15G310-2

国家建筑标准设计图集

15G310-2

装配式混凝土结构连接节点构造 (剪力墙)

中国建筑标准设计研究院

《装配式混凝土结构连接节点构造（剪力墙）》编审名单

编制组负责人： 赵 勇 谢旺兰 高志强

编制组成员： 李伟兴 李晓明 陆秀丽 赵 勇 耿耀明 高志强 符宇欣 谢旺兰
(按姓氏笔划顺序)

审查组组长 田春雨 马 涛

审查组成员： 白生翔 任成传 刘 敏 沙志国 赵晓龙 钱稼茹 徐有邻 郭海山
(按姓氏笔划顺序)

项目负责人： 高志强

项目技术负责人： 田春雨

参编单位： 同济大学建筑设计研究院(集团)有限公司
上海博为建筑科技咨询有限公司

国标图集热线： 010-68799100

发行电话： 010-68318822

查阅标准图集相关信息请登录国家建筑标准设计网站 <http://www.chinabuilding.com.cn>

装配式混凝土结构连接节点构造

(剪力墙)

批准部门 中华人民共和国住房和城乡建设部 批准文号 建质函[2015]47号
同济大学
主编单位 中国建筑标准设计研究院有限公司 统一编号 GJBT-1330
上海天华建筑设计有限公司
实行日期 二〇一五年三月一日 图集号 15G310-2

主编单位负责人 顾祥球 孙秉柳 王进
主编单位技术负责人 陈秀丽 孙晓红 谢旺兰
技术审定人 耿耀明 李晓明
设计负责人 赵勇 李志强 李伟兴

目 录

目录	1	预制墙钢筋套筒灌浆连接部位水平分布钢筋加密构造	16
总说明	3	端部无边缘构件的预制墙钢筋构造	16
剪力墙连接节点构造索引	6	末端带锚固板钢筋横向净距	16
1 连接节点基本构造要求		钢筋连接接头横向净距	16
混凝土结构暴露的环境类别	11	后浇剪力墙竖向钢筋连接构造	17
混凝土保护层厚度要求	11	预制墙周边与后浇混凝土的结合面	18
受拉钢筋基本锚固长度	13	纵横剪力墙相交处的结合面	18
受拉钢筋锚固长度	13	预制墙侧面键槽构造	18
受拉钢筋抗震锚固长度	13	预制墙与梁连接的结合面	19
纵向受力钢筋搭接长度	14	预制墙局部后浇节点处的结合面	19
纵向钢筋弯折的最小弯弧内径	14	2 预制墙的竖向接缝构造	
纵向钢筋末端弯钩锚固与机械锚固	15	预制墙间的竖向接缝构造(无附加连接钢筋)	20
箍筋及拉筋弯钩构造	15	预制墙间的竖向接缝构造(有附加连接钢筋)	22

目 录

图集号 15G310-2

审核 谢旺兰 孙晓红 校对 符宇欣 符宇欣 设计 李伟兴 李伟兴

页

1

预制墙与现浇墙间的竖向接缝构造	24
预制墙与后浇边缘暗柱间的竖向接缝构造	26
预制墙与后浇端柱间的竖向接缝构造 (构造边缘端柱)	27
预制墙与后浇端柱间的竖向接缝构造 (约束边缘端柱)	28
预制墙在转角墙处的竖向接缝构造 (构造边缘转角墙)	29
预制墙在转角墙处的竖向接缝构造 (部分后浇构造边缘转角墙)	31
预制墙在转角墙处的竖向接缝构造 (约束边缘转角墙)	34
预制墙在有翼墙处的竖向接缝构造 (构造边缘翼墙)	37
预制墙在有翼墙处的竖向接缝构造 (部分后浇构造边缘翼墙)	49
预制墙在有翼墙处的竖向接缝构造 (约束边缘翼墙)	52
预制墙在十字形墙处的竖向接缝构造	55
预制墙与全预制边缘构件的竖向接缝做法示意 (构造边缘构件)	57
预制墙与全预制边缘构件的竖向接缝做法示意 (约束边缘构件)	58

3 预制墙的水平接缝构造	
预制墙水平接缝连接构造	59
预制墙竖向钢筋构造	61
水平后浇带和后浇圈梁构造	62
水平后浇带和后浇圈梁钢筋构造	63
4 连梁及楼(屋)面梁与预制墙的连接构造	
预制连梁与墙后浇段的连接构造	64
预制连梁与缺口墙的连接构造	66
后浇连梁与预制墙连接构造	68
预制连梁对接连接构造	68
预制墙中部缺口处构造	69
5 示例	
连接构造选用示例	70

目 录								图集号	15G310-2	
审核	谢旺兰	沈胜兰	校对	符宇欣	符宇欣	设计	李伟兴	李中兴	页	2

总说明

1 编制依据

1.1 本图集根据住房和城乡建设部建质函[2014]223号“住房城乡建设部关于印发建筑产业现代化国家建筑标准设计专项编制工作计划(第一批)的通知”进行编制。

1.2 设计依据

《混凝土结构设计规范》	GB 50010-2010
《建筑抗震设计规范》	GB 50011-2010
《建筑结构制图标准》	GB/T 50105-2010
《混凝土结构工程施工质量验收规范》	GB 50204-2015
《混凝土结构工程施工规范》	GB 50666-2011
《装配式混凝土结构技术规程》	JGJ 1-2014
《高层建筑混凝土结构技术规程》	JGJ 3-2010
《钢筋焊接及验收规程》	JGJ 18-2012
《钢筋机械连接技术规程》	JGJ 107-2010
《钢筋锚固板应用技术规程》	JGJ 256-2011
《钢筋套筒灌浆连接应用技术规程》	JGJ 355-2015

当依据的标准规范进行修订或有新的标准规范出版实施时,本图集与现行工程建设标准不符的内容、限制或淘汰的技术或产品,视为无效。工程技术人员在参考使用时,应注意加以区分,并应对本图集相关内容进行复核后选用。

2 配套使用图集

《装配式混凝土结构连接节点构造(楼盖和楼梯)》	15G310-1
《装配式混凝土结构住宅建筑设计示例(剪力墙结构)》	15J939-1

《装配式混凝土结构表示方法及示例(剪力墙结构)》	15G107-1
《预制混凝土剪力墙外墙板》	15G365-1
《预制混凝土剪力墙内墙板》	15G365-2
《桁架钢筋混凝土叠合板(60mm厚底板)》	15G366-1
《预制钢筋混凝土板式楼梯》	15G367-1
《预制钢筋混凝土阳台板、空调板及女儿墙》	15G368-1

3 适用范围

本图集适用于民用建筑非抗震设计和抗震设防烈度为6至8度抗震设计的装配式混凝土结构中剪力墙连接节点的设计与施工。

4 编制内容

本图集主要内容包括连接节点基本构造要求、预制墙的竖向接缝构造、预制墙的水平接缝构造、连梁及楼(屋)面梁与预制墙的连接构造等。

5 使用说明

- 5.1 本图集可供设计人员直接选用或参考使用。
- 5.2 本图集第6~10页提供了剪力墙连接节点构造索引,可在设计文件中引用节点编号并标注相关的设计要求。
- 5.3 本图集给出了剪力墙连接节点的做法及连接节点处钢筋构造要求,图中预制混凝土构件及后浇混凝土区域内的钢筋仅为示意,应由设计确定。
- 5.4 连接节点的后浇混凝土强度等级应由设计确定,且不应低于预制构件的混凝土强度等级。
- 5.5 除有特殊说明外,本图集中预制混凝土构件简称“预制构件”,预制混凝土剪力墙简称“预制墙”,现浇混凝土剪力墙简称“现浇墙”,叠合混凝土

总说明								图集号	15G310-2	
审核	赵勇	赵勇	校对	李伟兴	李伟兴	设计	谢旺兰	谢旺兰	页	3

连梁简称“预制连梁”，叠合混凝土梁简称“预制梁”。

5.6 本图集未尽事宜，应在具体设计和施工中补充。

6 其他

6.1 装配式混凝土结构中材料、产品的选用应符合国家现行相关标准、设计文件和产品应用技术手册的规定。

6.2 预埋件和连接件等外露金属件应按不同环境类别进行封闭或防腐、防锈、防火处理，并应符合耐久性要求。

6.3 本图集中节点及接缝处的纵向钢筋连接主要包括机械连接、套筒灌浆连接、焊接、搭接等方式。采用钢筋套筒灌浆连接时，灌浆接缝的封堵不应减小结合面的设计面积。采用焊接时，应采取避免损伤预制构件的措施。

6.4 预制构件与后浇混凝土的结合面应设置粗糙面、键槽。除特别说明外，粗糙面、键槽的做法详见本图集第18、19页。

6.5 预制构件安装过程中应根据水准点和轴线校正位置，安装就位后应及时采取临时固定措施。预制构件与吊具的分离应在校准就位及临时固定措施安装完成后进行。临时固定措施的拆除应在装配式结构能达到后续施工承载要求后进行。

6.6 装配式混凝土结构施工前应制定专项施工方案。施工方案应结合结构深化设计、构件制作、运输和安装全过程的验算，以及施工吊装与支撑体系的验算进行策划与制定，应包括构件安装及节点施工方案、构件安装的质量管理及安全措施等，充分反应装配式结构施工的特点和工艺流程的特殊要求。

6.7 装配式结构施工过程中应采取安全措施，并应符合现行行业标准《建筑施工高处作业安全技术规范》JGJ 80、《建筑机械使用安全技术规程》JGJ 33和《施工现场临时用电安全技术规范》JGJ 46等的有关规定。

6.8 本图集未注明尺寸单位除标高为米(m)外，其余均为毫米(mm)。

6.9 除有特殊说明外，本图集采用的符号如下：

A_{st} ——连接节点内的附加连接钢筋；

A_{st-f} 、 A_{st-w} ——分别表示连接节点内翼墙、腹墙的附加连接钢筋；

A_s ——连接节点内的剪力墙竖向分布钢筋；

b_w 、 b_f ——剪力墙的厚度；

b_c 、 h_c ——柱截面宽度和高度；

b_b 、 h_b ——梁截面宽度和高度；

h_f ——楼(屋)面板的厚度；

c_{min} ——钢筋混凝土保护层的最小厚度，取值见本图集第11、12页；

d ——钢筋的公称直径；

D_{min} ——钢筋弯折或弯钩的最小弯弧内径，取值见本图集第14页；

D_{bp} ——钢筋圆环连接的钢筋中心弯弧直径；

L_g ——后浇段宽度；

l_{ab} 、 l_{aE} ——受拉钢筋基本锚固长度，取值见本图集第13页；

l_a 、 l_{aE} ——受拉钢筋锚固长度、抗震锚固长度，取值见本图集第13页；

l_l 、 l_{lE} ——纵向受拉钢筋非抗震搭接长度、抗震搭接长度，取值见本图集第14页；

l_c ——剪力墙约束边缘构件沿墙肢的长度；
















t 、 w ——预制构件结合面键槽的深度、宽度，取值见本图集第18、19页。

图集中给出 l_{aE} (l_{ab})、 l_{aE} (l_a)或 l_{lE} (l_l)时，括号内为非抗震设计的取值。

总说明								图集号	15G310-2	
审核	赵勇	赵勇	校对	李伟兴	李伟兴	设计	谢旺兰	谢旺兰	页	4

6.10 除有特殊说明外,本图集采用的图例见表6.10。

表6.10 图 例

名 称	图 例	名 称	图 例
预制构件		预制构件钢筋	
后浇混凝土		后浇混凝土钢筋	
灌浆部位		附加或重要钢筋(红色)	
空心部位		钢筋套筒灌浆连接	
剪力墙边缘构件阴影区		钢筋机械连接	
粗糙面结合面		钢筋焊接	
键槽结合面	 	钢筋锚固板	

注: 1. 钢筋套筒灌浆连接包括全灌浆套筒连接和半灌浆套筒连接。
2. 钢筋锚固板包括正放和反放。

总说明								图集号	15G310-2	
审核	赵勇	赵勇	校对	李伟兴	李中兴	设计	谢旺兰	谢旺兰	页	5

预制墙间的竖向接缝构造索引 (Q1)

编号	描述		页码	编号	描述		页码
Q1-1	无附加 连接钢筋	预留直线钢筋搭接	20	Q1-5	有附加 连接钢筋	附加封闭连接钢筋与预留U形钢筋连接	22
Q1-2		预留弯钩钢筋连接	20	Q1-6		附加封闭连接钢筋与预留弯钩钢筋连接	22
Q1-3		预留U形钢筋连接	21	Q1-7		附加弯钩连接钢筋与预留U形钢筋连接	23
Q1-4		预留半圆形钢筋连接	21	Q1-8		附加弯钩连接钢筋与预留弯钩钢筋连接	23
				Q1-9		附加长圆环连接钢筋与预留半圆形钢筋连接	23

预制墙与现浇墙间的竖向接缝构造索引 (Q2)

编号	描述		页码	编号	描述		页码
Q2-1	现浇墙直线连接钢筋与预留直线钢筋搭接		24	Q2-4	现浇墙弯钩连接钢筋与预留U形钢筋连接		25
Q2-2	现浇墙U形连接钢筋与预留U形钢筋连接		24	Q2-5	现浇墙弯钩连接钢筋与预留弯钩钢筋连接		25
Q2-3	现浇墙U形连接钢筋与预留弯钩钢筋连接		24	Q2-6	现浇墙半圆形连接钢筋与预留半圆形钢筋连接		25

预制墙与后浇边缘暗柱间的竖向接缝构造索引 (Q3)

编号	描述		页码	编号	描述		页码
Q3-1	无附加连接钢筋, 预留长U形钢筋		26	Q3-3	附加U形连接钢筋与预留钢筋连接		26
Q3-2	附加封闭连接钢筋与预留U形钢筋连接		26				

剪力墙连接节点构造索引							图集号	15G310-2
审核	谢旺兰	沈胜兰	校对	李伟兴	李中兴	设计	符宇欣	符宇欣
							页	7

预制墙与后浇端柱间的竖向接缝构造索引 (Q4)

编号	描述	页码	编号	描述	页码		
Q4-1	适用于构造	无附加连接钢筋, 预留长U形钢筋	27	Q4-3	适用于约束	无附加连接钢筋, 预留长U形钢筋	28
Q4-2	边缘端柱	无附加连接钢筋	27	Q4-4	边缘端柱	附加封闭连接钢筋与预留U形钢筋连接	28

预制墙在转角墙处的竖向接缝构造索引 (Q5)

编号	描述	页码	编号	描述	页码	
Q5-1	适用于 全后浇构造 边缘转角墙	附加封闭连接钢筋与对称预留U形钢筋连接	29	Q5-7	附加封闭连接钢筋与预留U形钢筋连接	32
Q5-2		附加封闭连接钢筋与对称预留弯钩钢筋连接	29	Q5-8	附加封闭连接钢筋与预留弯钩钢筋连接	32
Q5-3		附加封闭连接钢筋与不对称预留U形钢筋连接	30	Q5-9	附加弯钩连接钢筋与预留U形钢筋连接	33
Q5-4		附加封闭连接钢筋与预留U形钢筋、弯钩钢筋连接	30	Q5-10	附加弯钩连接钢筋与预留弯钩钢筋连接	33
Q5-5	适用于部分 后浇构造边 缘转角墙	无附加连接钢筋 预留直线钢筋搭接	31	Q5-11	附加封闭连接钢筋与对称预留U形钢筋连接	34
Q5-6		无附加连接钢筋 预留弯钩钢筋连接	31	Q5-12	附加封闭连接钢筋与对称预留弯钩钢筋连接	35
				Q5-13	附加封闭连接钢筋与不对称预留U形钢筋连接	36

剪力墙连接节点构造索引							图集号	15G310-2
审核	谢旺兰	沈胜兰	校对	李伟兴	李中兴	设计	符宇欣	符宇欣
							页	8

预制墙在有翼墙处的竖向接缝构造索引 (Q6)

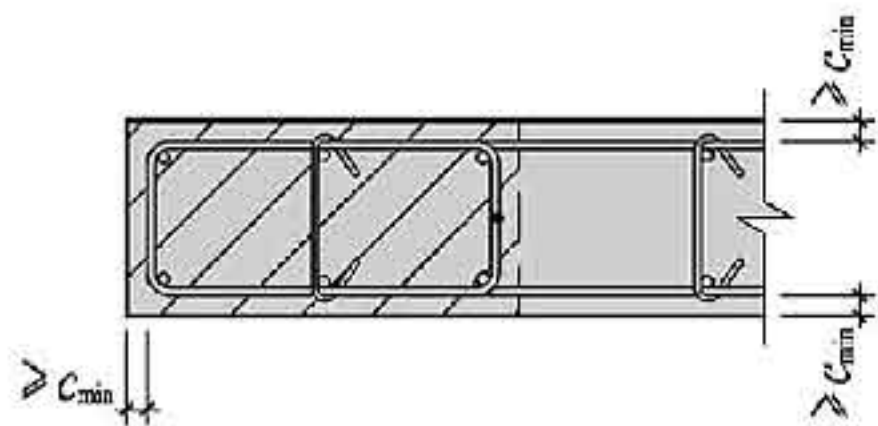
编号	描述	页码	编号	描述	页码		
Q6-1	腹墙为预留长U形钢筋 翼墙为附加封闭连接钢筋与预留U形钢筋连接	37	Q6-11	适用于 全后浇构造 边缘翼墙	腹墙为附加U形连接钢筋与预留直线钢筋搭接 翼墙为附加封闭连接钢筋与预留弯钩钢筋连接	47	
Q6-2	腹墙为预留长U形钢筋 翼墙为附加弯钩连接钢筋与预留U形钢筋连接	38	Q6-12		腹墙为附加U形连接钢筋与预留直线钢筋搭接 翼墙为附加弯钩连接钢筋与预留弯钩钢筋连接	48	
Q6-3	腹墙为预留长U形钢筋 翼墙为附加封闭连接钢筋与预留弯钩钢筋连接	39	Q6-13	适用于 部分后浇构造边缘翼墙, 预制翼墙 贯通	无附加连接钢筋 腹墙为预留直线钢筋搭接	49	
Q6-4	腹墙为预留长U形钢筋 翼墙为附加弯钩连接钢筋与预留弯钩钢筋连接	40	Q6-14		无附加连接钢筋 腹墙为弯钩钢筋连接	49	
Q6-5	适用于 全后浇构造 边缘翼墙	腹墙和翼墙均为附加封闭连接钢筋与预留U形 钢筋连接	41		Q6-15	腹墙为附加封闭连接钢筋与预留U形钢筋连接	50
			Q6-16		腹墙为附加封闭连接钢筋与预留弯钩钢筋连接	50	
Q6-6	腹墙为附加封闭连接钢筋与预留U形钢筋连接 翼墙为附加弯钩连接钢筋与预留U形钢筋连接	42	Q6-17		腹墙为附加弯钩连接钢筋与预留U形钢筋连接	51	
			Q6-18		腹墙为附加弯钩连接钢筋与弯钩钢筋连接	51	
Q6-7	腹墙为附加封闭连接钢筋与预留U形钢筋连接 翼墙为附加封闭连接钢筋与预留弯钩钢筋连接	43	Q6-19	适用于约束 边缘翼墙	腹墙为预留长U形钢筋 翼墙为附加封闭连接钢筋与预留U形钢筋连接	52	
Q6-8	腹墙为附加封闭连接钢筋与预留U形钢筋连接 翼墙为附加弯钩连接钢筋与预留弯钩钢筋连接	44	Q6-20		腹墙和翼墙均为附加封闭连接钢筋与预留U形 钢筋连接	53	
Q6-9	腹墙为附加U形连接钢筋与预留直线钢筋搭接 翼墙为附加封闭连接钢筋与预留U形钢筋连接	45	Q6-21		腹墙和翼墙均为附加封闭连接钢筋与预留弯钩 钢筋连接	54	
Q6-10	腹墙为附加U形连接钢筋与预留直线钢筋搭接 翼墙为附加弯钩连接钢筋与预留U形钢筋连接	46					

剪力墙连接节点构造索引							图集号	15G310-2	
审核	谢旺兰	设计	符宇欣	校对	李伟兴	设计	符宇欣	页	9

混凝土保护层的最小厚度 c_{min} (mm)

环境类别	墙	梁、柱
一	15	20
二a	20	25
二b	25	35
三a	30	40
三b	40	50

- 注： 1. 表中混凝土保护层厚度指最外层钢筋外边缘至混凝土表面的距离，适用于设计使用年限为50年的混凝土结构。
2. 构件中受力钢筋的保护层厚度不应小于钢筋的公称直径。
3. 设计使用年限为100年的混凝土结构，一类环境中，最外层钢筋的保护层厚度不应小于表中数值的1.4倍；二、三类环境中，应采取专门的有效措施。
4. 对采用工厂化生产的预制构件，当有充分依据时，可适当减少混凝土保护层的厚度。
5. 当梁、柱、墙中纵向受力钢筋的保护层厚度大于50mm时，宜对保护层混凝土采取有效的构造措施进行拉结，防止混凝土开裂剥落、下坠。



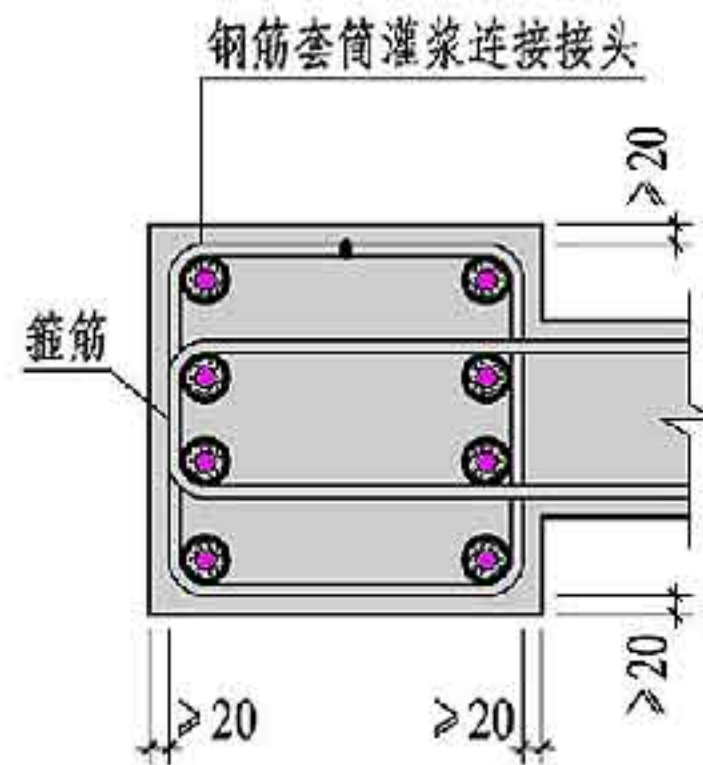
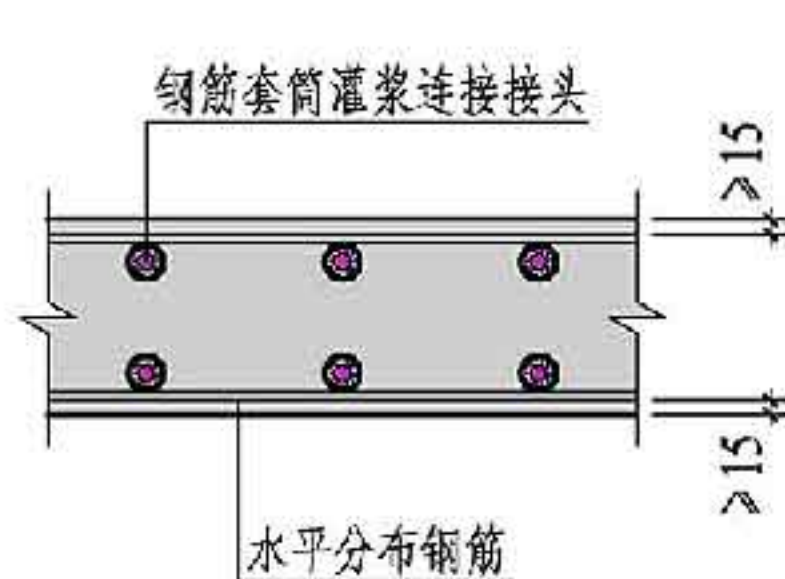
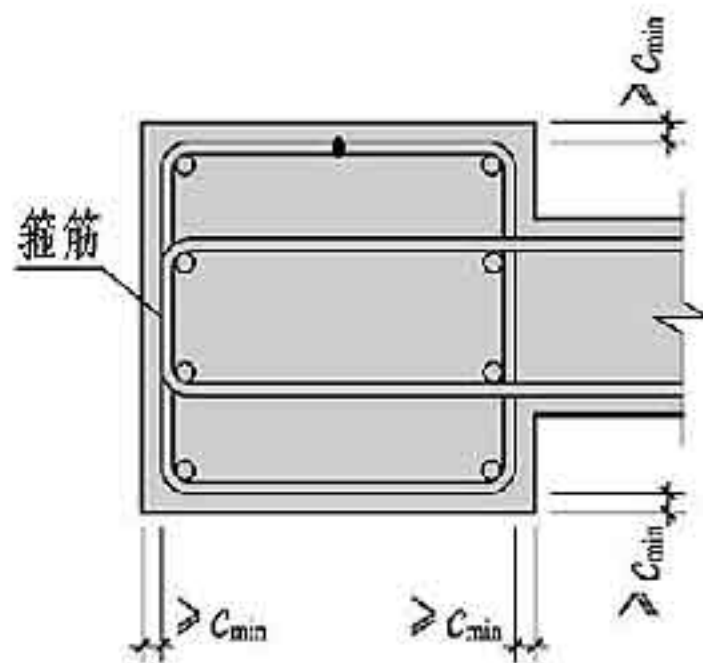
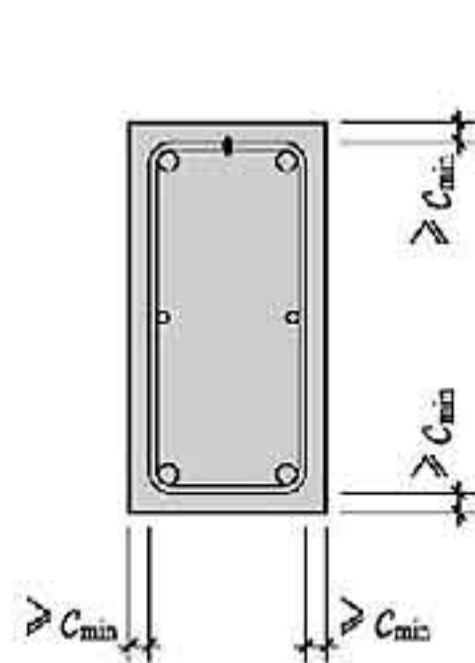
剪力墙混凝土保护层厚度

混凝土结构暴露的环境类别

环境类别	条件
一	室内干燥环境；无侵蚀性静水浸没环境
二a	室内潮湿环境；非严寒和非寒冷地区的露天环境；非严寒和非寒冷地区与无侵蚀性的水或土壤直接接触的环境；严寒和寒冷地区的冰冻线以下与无侵蚀性的水或土壤直接接触的环境
二b	干湿交替环境；水位频繁变动环境；严寒和寒冷地区的露天环境；严寒和寒冷地区的冰冻线以上与无侵蚀性的水或土壤直接接触的环境
三a	严寒和寒冷地区冬季水位变动区环境；受除冰盐影响环境；海风环境
三b	盐渍土环境；受除冰盐作用环境；海岸环境
四	海水环境
五	受人为或自然的侵蚀性物质影响的环境

- 注： 1. 室内潮湿环境是指构件表面经常处于结露或湿润状态的环境。
2. 严寒和寒冷地区的划分应符合现行国家标准《民用建筑热工设计规范》GB 50176的有关规定。
3. 海岸环境和海风环境宜根据当地情况，考虑主导风向及结构所处迎风、背风部位等因素的影响，由调查研究和工程经验确定。
4. 受除冰盐影响环境是指受到除冰盐盐雾影响的环境；受除冰盐作用环境是指被除冰盐溶液溅射的环境以及使用除冰盐地区的洗车房、停车楼等建筑。
5. 暴露的环境是指混凝土结构表面所处的环境。

混凝土结构暴露的环境类别 混凝土保护层厚度要求							图集号	15G310-2		
审核	赵勇	赵勇	校对	陆秀丽	陆秀丽	设计	耿耀明	耿耀明	页	11



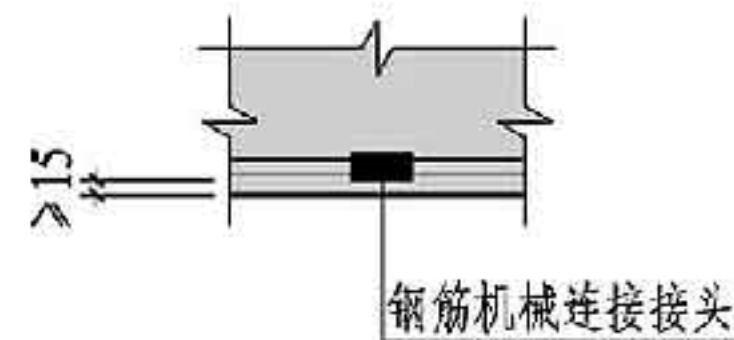
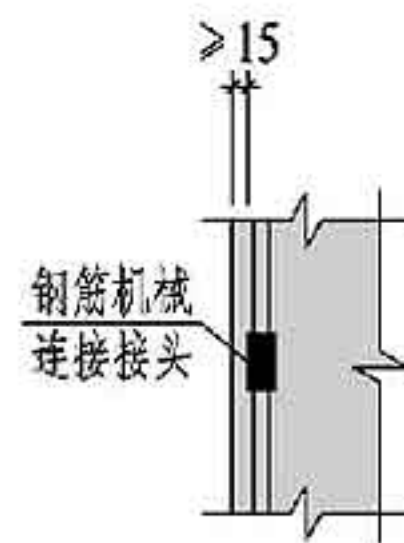
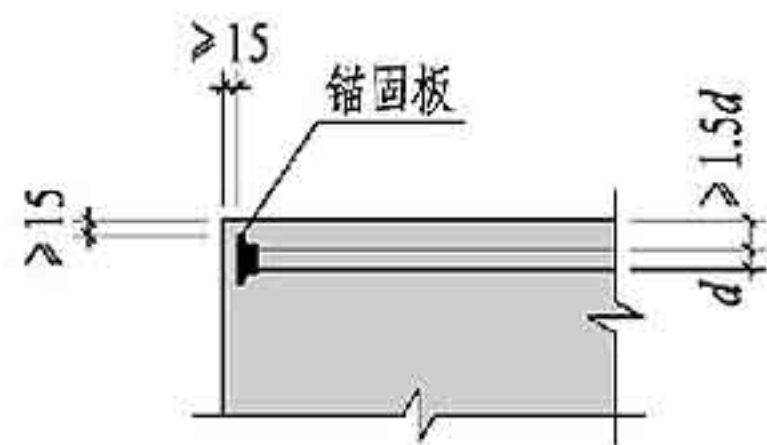
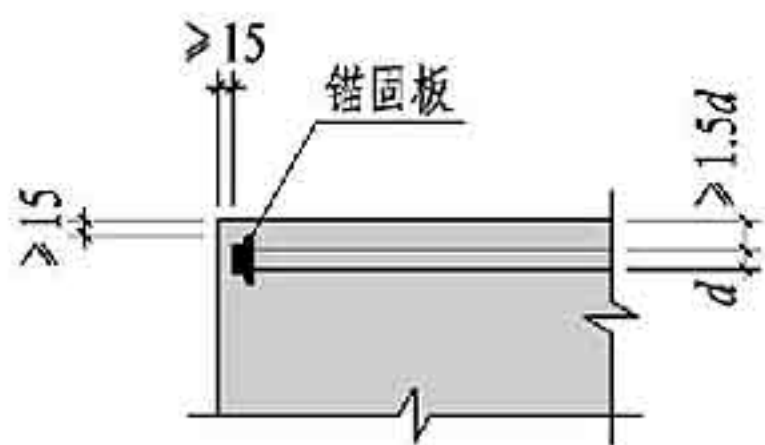
连梁混凝土保护层厚度

端柱混凝土保护层厚度

(a) 剪力墙

(b) 端柱

钢筋套筒灌浆连接接头处的混凝土保护层厚度



(a) 正放

(b) 反放

(a) 竖向钢筋接头

(b) 水平钢筋接头

钢筋锚固板的混凝土保护层厚度

钢筋机械连接接头的混凝土保护层厚度

- 注： 1. 本页图中要求适用于预制构件，也适用于后浇混凝土部分。
 2. 图中锚固板混凝土保护层厚度的规定适用于一类环境中设计使用年限为50年的结构，更长使用年限结构或其他环境类别时，宜按照现行国家标准《混凝土结构设计规范》GB 50010的相关规定增加保护层厚度，或对锚固板进行防腐处理。

混凝土保护层厚度要求							图集号	15G310-2	
审核	赵勇	赵勇	校对	陆秀丽	陆秀丽	设计	耿耀明 耿耀明	页	12

受拉钢筋基本锚固长度 l_{ab} 、 l_{abE}

钢筋种类	抗震等级	混凝土强度等级							
		C25	C30	C35	C40	C45	C50	C55	≥C60
HPB300	一、二级 (l_{abE})	39d	35d	32d	29d	28d	26d	25d	24d
	三级 (l_{abE})	36d	32d	29d	26d	25d	24d	23d	22d
	四级 (l_{abE})、非抗震 (l_{ab})	34d	30d	28d	25d	24d	23d	22d	21d
HRB335 HRBF335	一、二级 (l_{abE})	38d	33d	31d	29d	26d	25d	24d	24d
	三级 (l_{abE})	35d	31d	28d	26d	24d	23d	22d	22d
	四级 (l_{abE})、非抗震 (l_{ab})	33d	29d	27d	25d	23d	22d	21d	21d
HRB400 HRBF400 RRB400	一、二级 (l_{abE})	46d	40d	37d	33d	32d	31d	30d	29d
	三级 (l_{abE})	42d	37d	34d	30d	29d	28d	27d	26d
	四级 (l_{abE})、非抗震 (l_{ab})	40d	35d	32d	29d	28d	27d	26d	25d
HRB500 HRBF500	一、二级 (l_{abE})	55d	49d	45d	41d	39d	37d	36d	35d
	三级 (l_{abE})	50d	45d	41d	38d	36d	34d	33d	32d
	四级 (l_{abE})、非抗震 (l_{ab})	48d	43d	39d	36d	34d	32d	31d	30d

受拉钢筋锚固长度 l_a 、抗震锚固长度 l_{aE}

非抗震	抗震	注:
$l_a = \zeta_a l_{ab}$	$l_{aE} = \zeta_{aE} l_a$	1. l_a 不应小于200mm。 2. 锚固长度修正系数 ζ_a 按右表取用，当多于一项时，可按连乘计算，但不应大于0.6。 3. ζ_{aE} 为抗震锚固长度修正系数，对于一、二级抗震等级取1.15，对于三级抗震等级取1.05，对于四级抗震等级取1.00。

注：当锚固钢筋的保护层厚度不大于 $5d$ 时，锚固钢筋长度范围内应配置横向构造钢筋，其直径不应小于 $d/4$ （ d 为锚固钢筋的最大直径）；对梁、柱等构件间距不应大于 $5d$ ，对板、墙等构件间距不应大于 $10d$ ，且均不应大于100mm（ d 为锚固钢筋的最小直径）。

受拉钢筋锚固长度修正系数 ζ_a

锚固条件	ζ_a	注:	
带肋钢筋的公称直径大于25mm	1.10	1. 当锚固区保护层厚度为表中的中间值时，可按线性内插取值； d 为锚固钢筋直径。 2. 当纵向受力钢筋的实际配筋面积（ A_s ）大于其设计计算面积（ A_{sE} ）时，修正系数取设计计算面积与实际配筋面积的比值，但对有抗震设防要求及直接承受动力荷载的结构构件，不应计入此项系数。	
环氧树脂涂层带肋钢筋	1.25		
施工过程中易受扰动的钢筋	1.10		
锚固区保护层厚度	3d		0.80
	5d		0.70
实际配筋面积大于设计计算面积	$\frac{A_s}{A_{sE}}$		

受拉钢筋基本锚固长度								图集号	15G310-2	
受拉钢筋锚固长度				受拉钢筋抗震锚固长度						
审核	赵勇	赵勇	校对	陆秀丽	陆秀丽	设计	耿耀明	耿耀明	页	13

纵向受拉钢筋搭接长度 l_l 、 l_{lE}

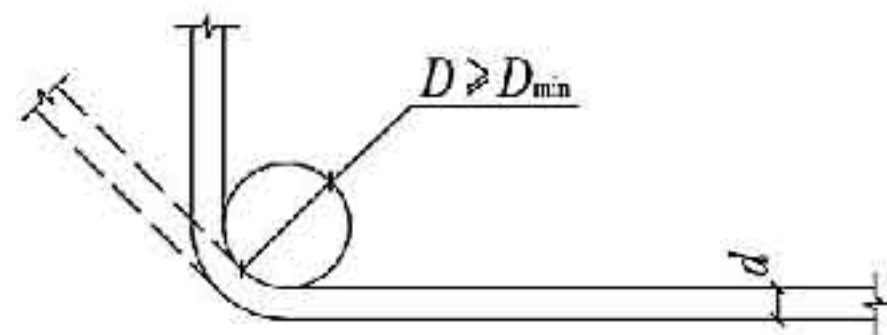
抗震	非抗震	注:
$l_{lE} = \zeta_l l_{lE}$	$l_l = \zeta_l l_{lE}$	1. 当直径不同的钢筋搭接时, l_l 、 l_{lE} 按直径较小的钢筋计算。 2. 对梁、柱的纵向钢筋, 纵向受拉钢筋搭接长度不应小于300mm。 3. 式中 ζ_l 为纵向受拉钢筋搭接长度修正系数, 按下表取值。

纵向受拉钢筋搭接长度修正系数 ζ_l

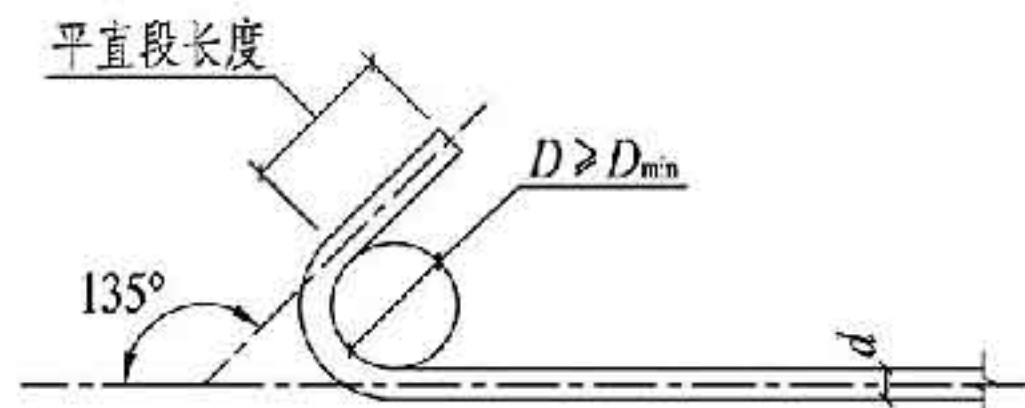
纵向钢筋搭接接头面积百分率(%)	≤ 25	50	100	注: 当纵向钢筋搭接接头面积百分率为表中的中间值时, 可按线性内插取值。
ζ_l	1.2	1.4	1.6	

纵向钢筋弯折的最小弯弧内径 D_{min} (mm)

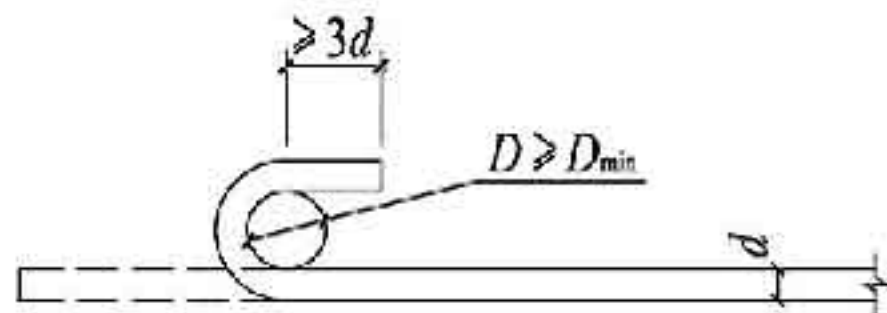
钢筋类别		D_{min}
光圆钢筋		$2.5d$
335MPa级、400MPa级带肋钢筋	$d \leq 25$	$4d$
	$d > 25$	$6d$
500MPa级带肋钢筋	$d \leq 25$	$6d$
	$d > 25$	$7d$



(a) 纵向钢筋弯折



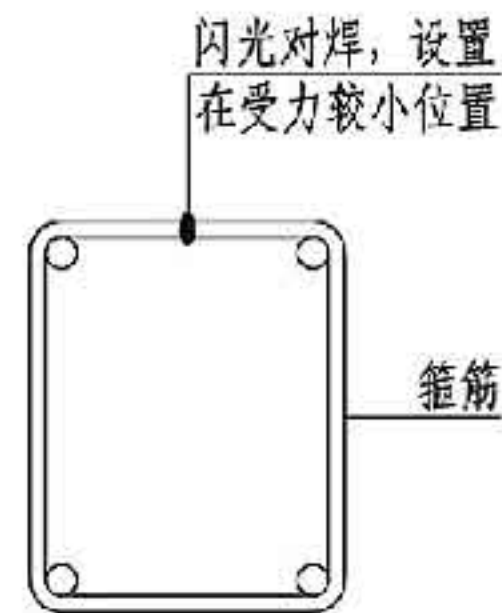
(b) 135°弯钩



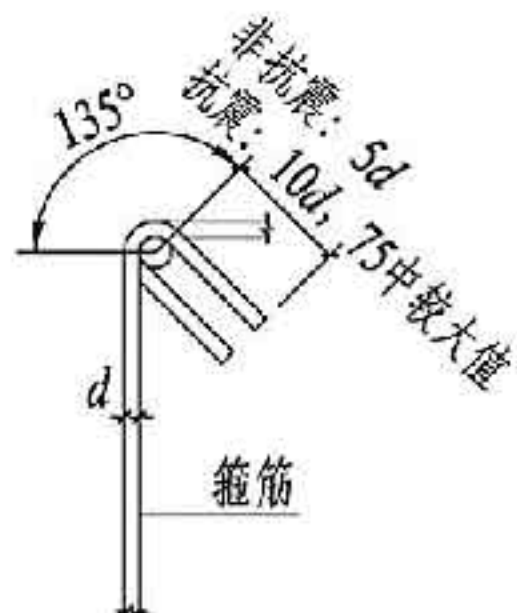
(c) 光圆钢筋半圆弯钩

纵向钢筋的弯折和弯钩

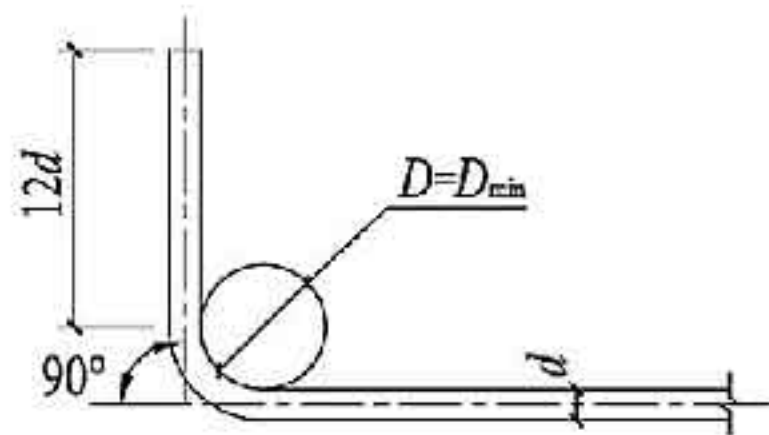
纵向受力钢筋搭接长度							图集号	15G310-2
纵向钢筋弯折的最小弯弧内径							页	14
审核	赵勇	赵勇	校对	陆秀丽	陆秀丽	设计	耿耀明 耿耀明	



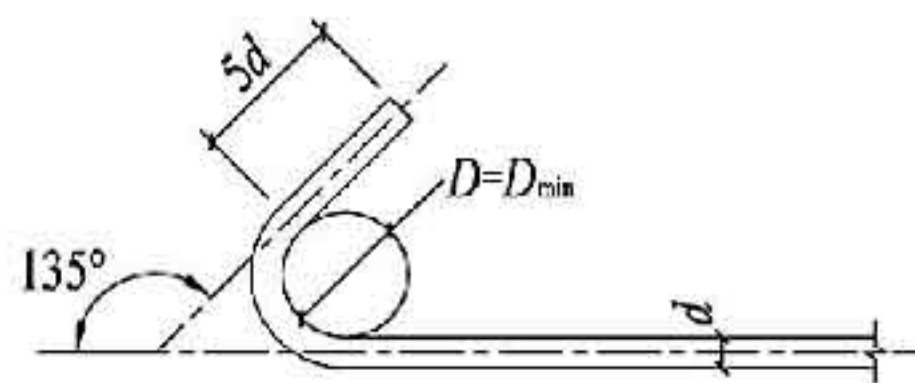
焊接封闭箍筋 (工厂加工)



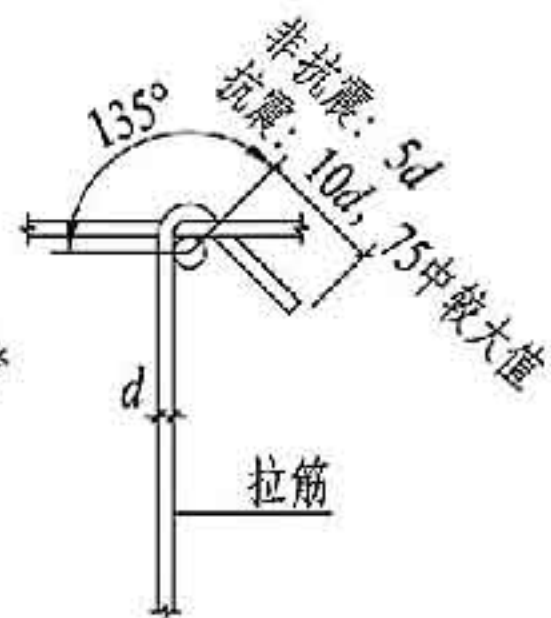
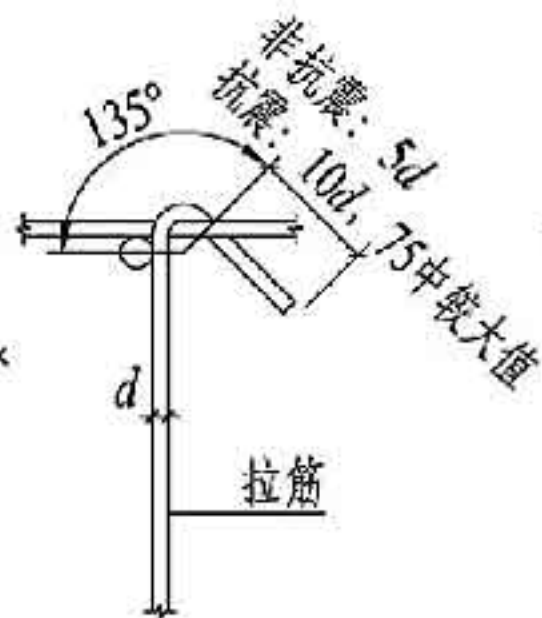
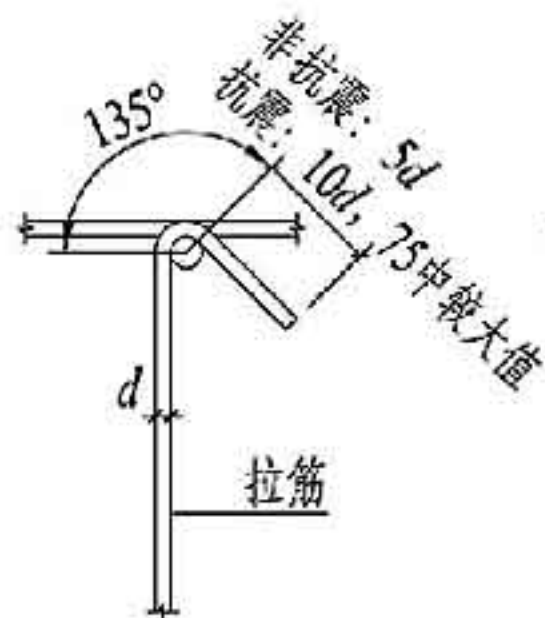
箍筋弯钩



(a) 末端带90°弯钩



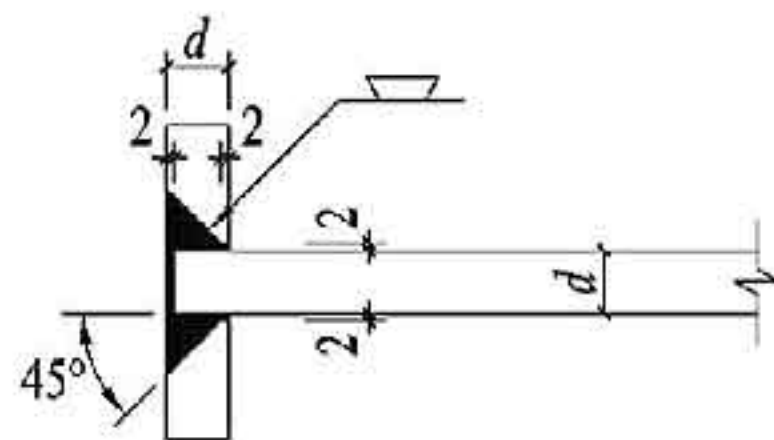
(b) 末端带135°弯钩



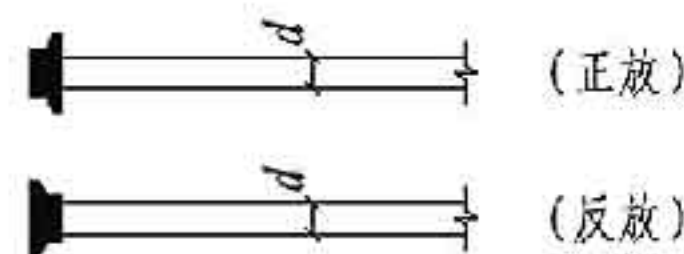
拉筋紧靠箍筋并勾住纵筋

拉筋紧靠纵筋并勾住箍筋

拉筋同时勾住纵筋和箍筋



(c) 末端穿孔塞焊锚板



(d) 六端带螺栓锚板

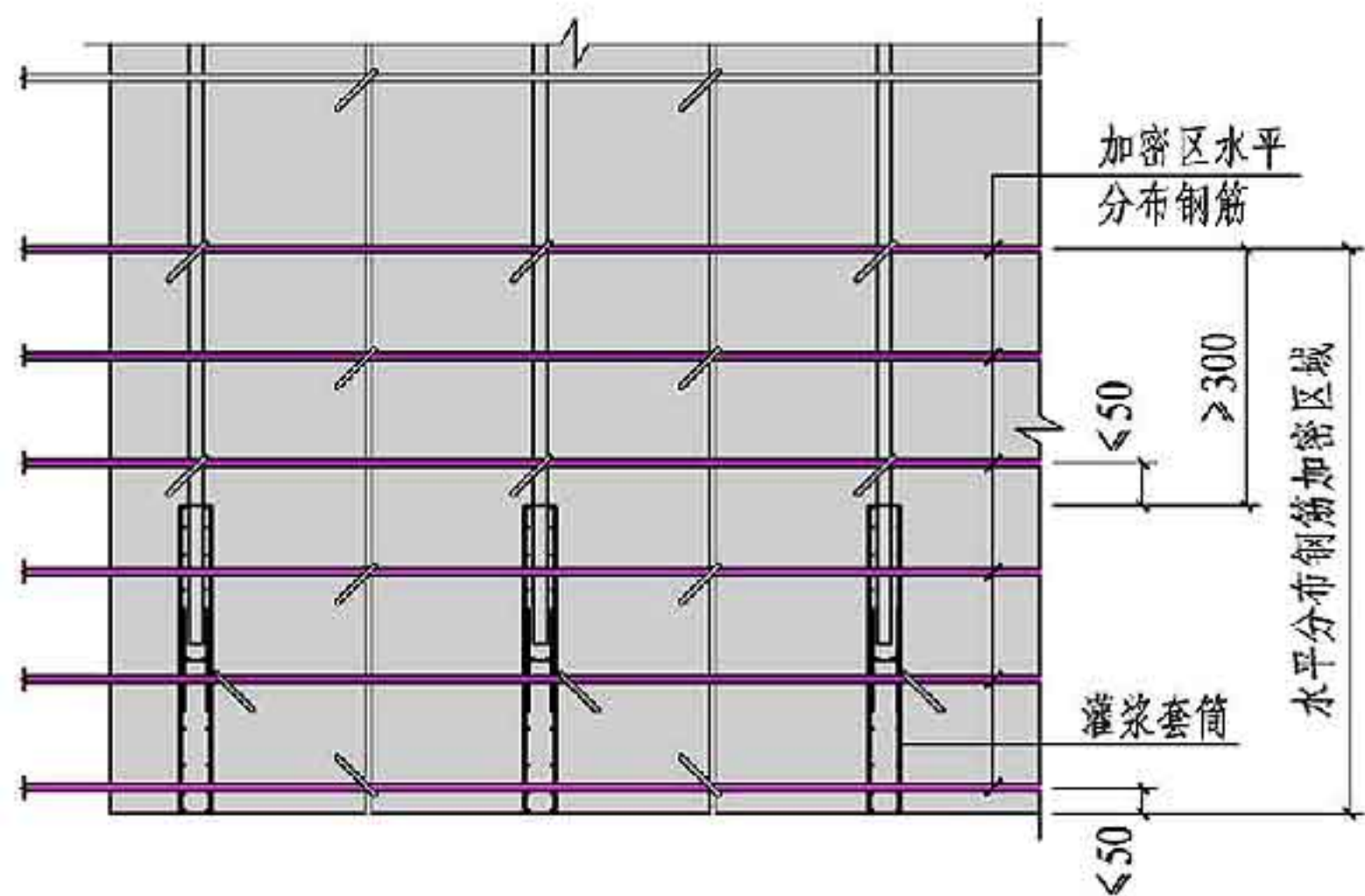
箍筋及拉筋弯钩构造

- 注:
1. 非抗震设计时, 当构件受扭或柱中全部纵向受力钢筋的配筋率大于3%, 箍筋及拉筋弯钩平直段长度应为 $10d$ 。
 2. 拉筋弯钩构造做法由设计指定。
 3. 当纵向受拉普通钢筋末端采用弯钩或机械锚固措施时, 包括弯钩或锚固端头在内的锚固长度 (投影长度) 可取基本锚固长度的60%。
 4. 箍筋弯折处的弯弧内径应符合本图集第14页的要求, 且不应小于所勾住纵筋的直

纵向钢筋末端弯钩锚固与机械锚固

- 径, 箍筋弯折处纵向钢筋为搭接钢筋或并筋时, 应按钢筋实际排布情况确定箍筋弯弧内径。
5. 焊缝和螺纹长度应满足承载力的要求; 螺栓锚头的规格应符合相关标准的要求。
6. 螺栓锚板和焊接锚板的承压面积不应小于锚固钢筋截面面积的4倍。

纵向钢筋末端弯钩锚固与机械锚固								图集号	15G310-2	
箍筋及拉筋弯钩构造										
审核	赵勇	赵勇	校对	陆秀丽	陆秀丽	设计	耿耀明	耿耀明	页	15



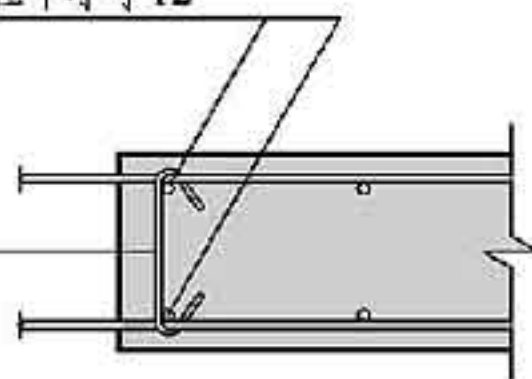
预制墙钢筋套筒灌浆连接部位水平分布钢筋加密构造

加密区水平分布钢筋的要求

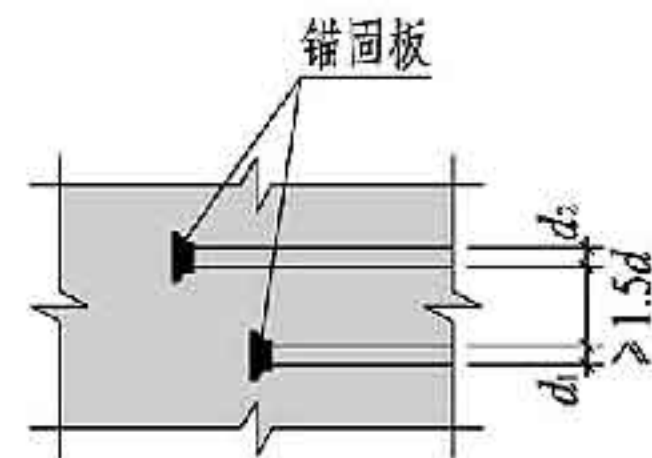
抗震等级	最大间距(mm)	最小直径(mm)
一、二级	100	8
三、四级	150	8

竖向构造钢筋2根, 直径不小于12

拉筋直径不宜小于6, 竖向间距不宜大于250

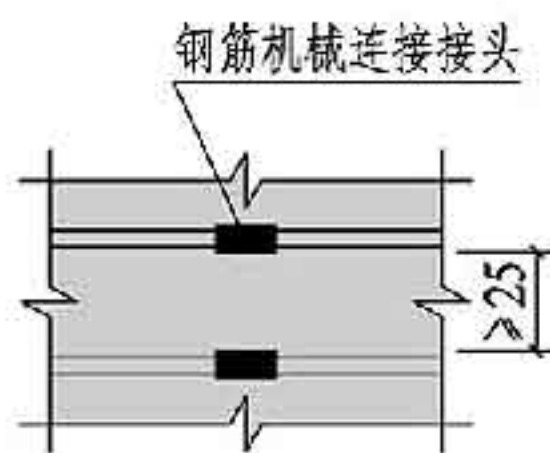


端部无边缘构件的预制墙钢筋构造

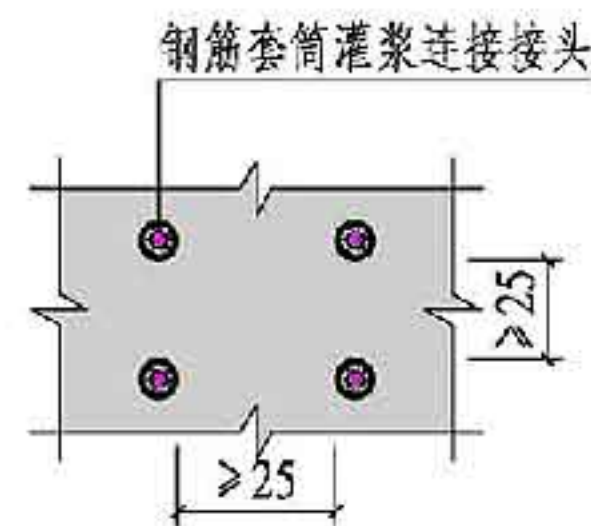


末端带锚固板钢筋横向净距

(d 取 d_1 和 d_2 的较大值, 钢筋净距小于 $4d$ 时应考虑群锚效应)



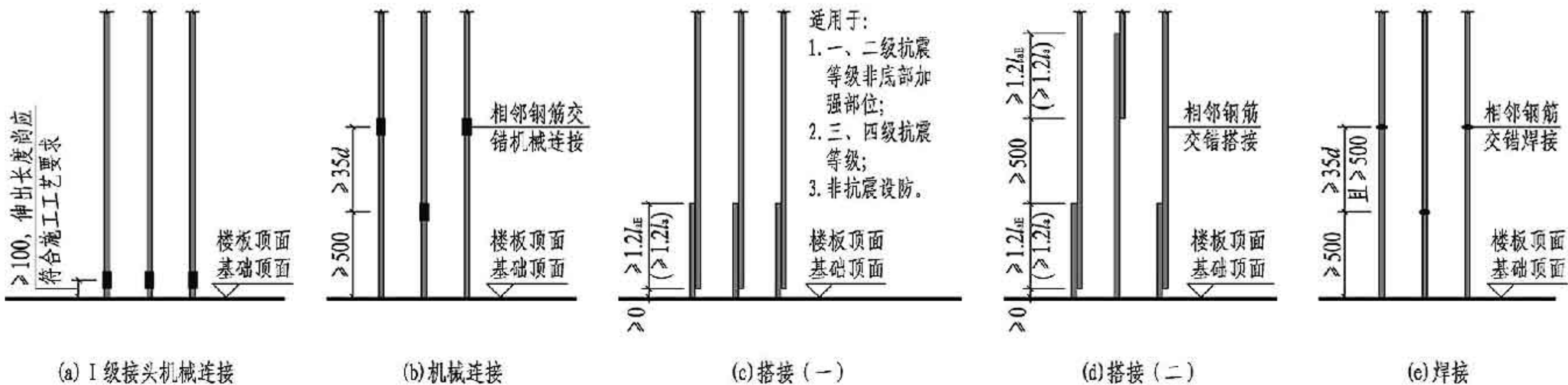
(a) 机械连接



(b) 套筒灌浆连接

钢筋连接接头横向净距

预制墙钢筋套筒灌浆连接部位水平分布钢筋加密构造 端部无边缘构件的							图集号	15G310-2		
预制墙钢筋构造 末端带锚固板钢筋横向净距 钢筋连接接头横向净距										
审核	赵勇	赵勇	校对	陆秀丽	陆秀丽	设计	耿耀明	耿耀明	页	16



(a) I级接头机械连接

(b) 机械连接

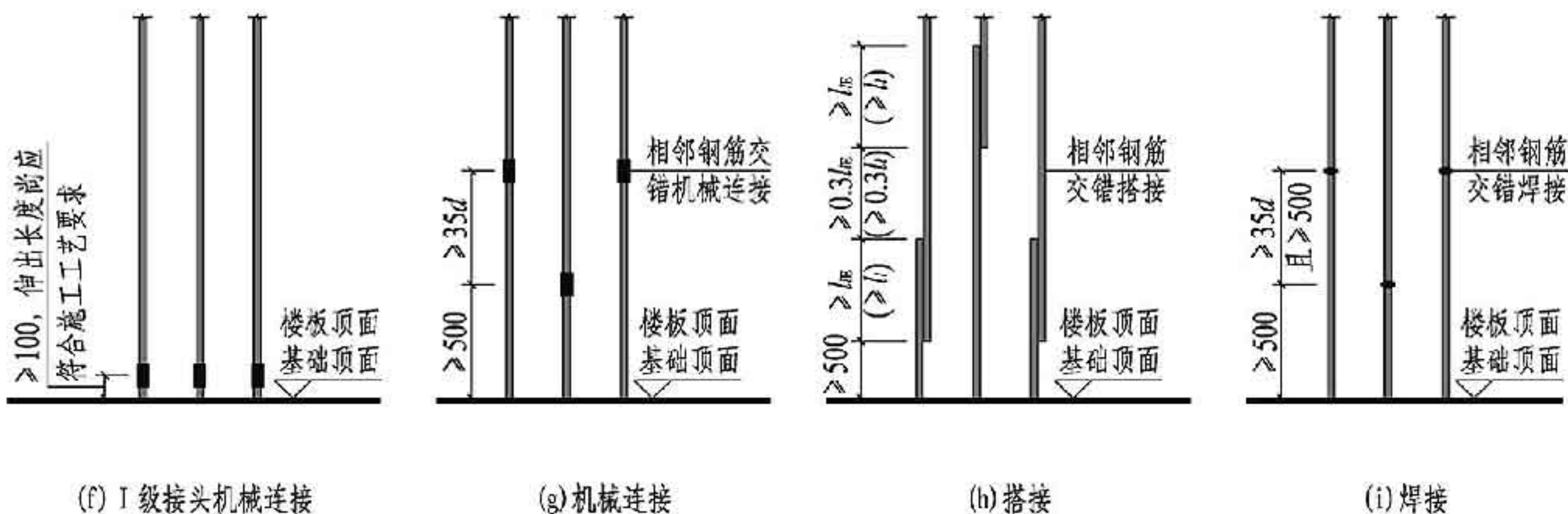
(c) 搭接(-)

(d) 搭接(二)

(e) 焊接

后浇剪力墙竖向分布钢筋连接构造

(适用于非边缘构件和约束边缘构件非阴影部分的后浇段竖向分布钢筋)



(f) I级接头机械连接

(g) 机械连接

(h) 搭接

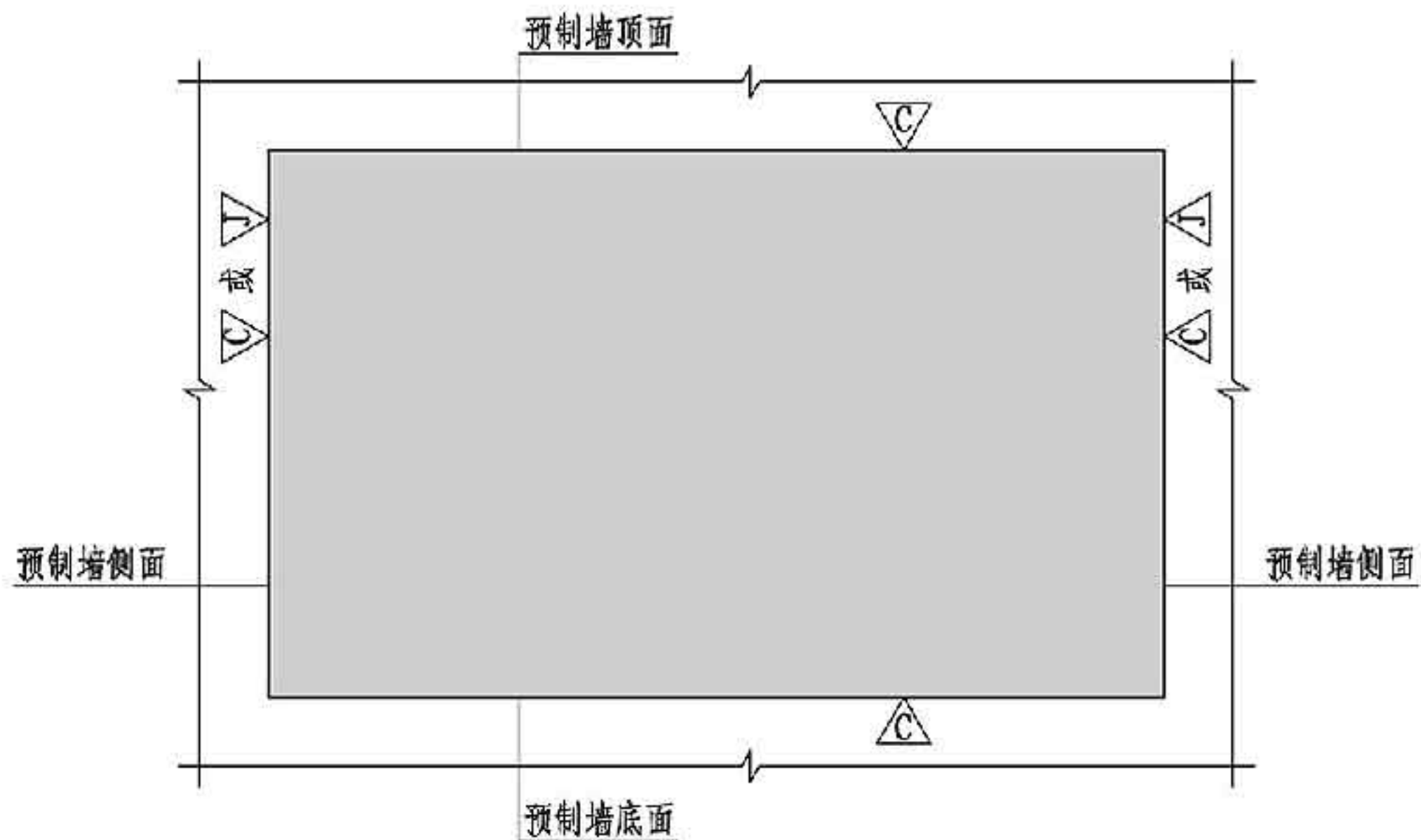
(i) 焊接

- 注: 1. 搭接长度范围内, 边缘构件端柱的箍筋直径不应小于竖向搭接钢筋最大直径的0.25倍, 箍筋间距不应大于竖向钢筋最小直径的5倍, 且不应大于100mm。
2. 当采用机械连接时, 钢筋横向间距等应满足钢筋连接作业的空间要求。

后浇剪力墙边缘构件纵向钢筋连接构造

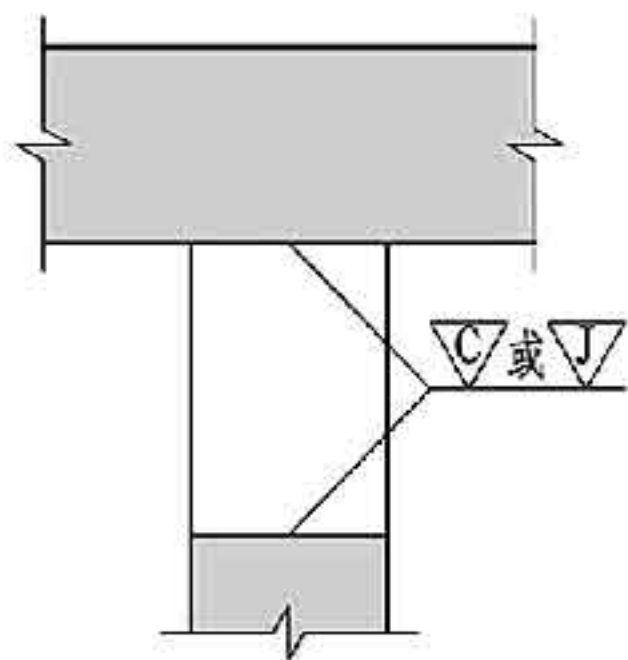
(适用于构造边缘构件和约束边缘构件阴影部分的纵向钢筋)

后浇剪力墙竖向钢筋连接构造								图集号	15G310-2	
审核	谢旺兰	沈胜兰	校对	李伟兴	李中兴	设计	符宇欣	符宇欣	页	17

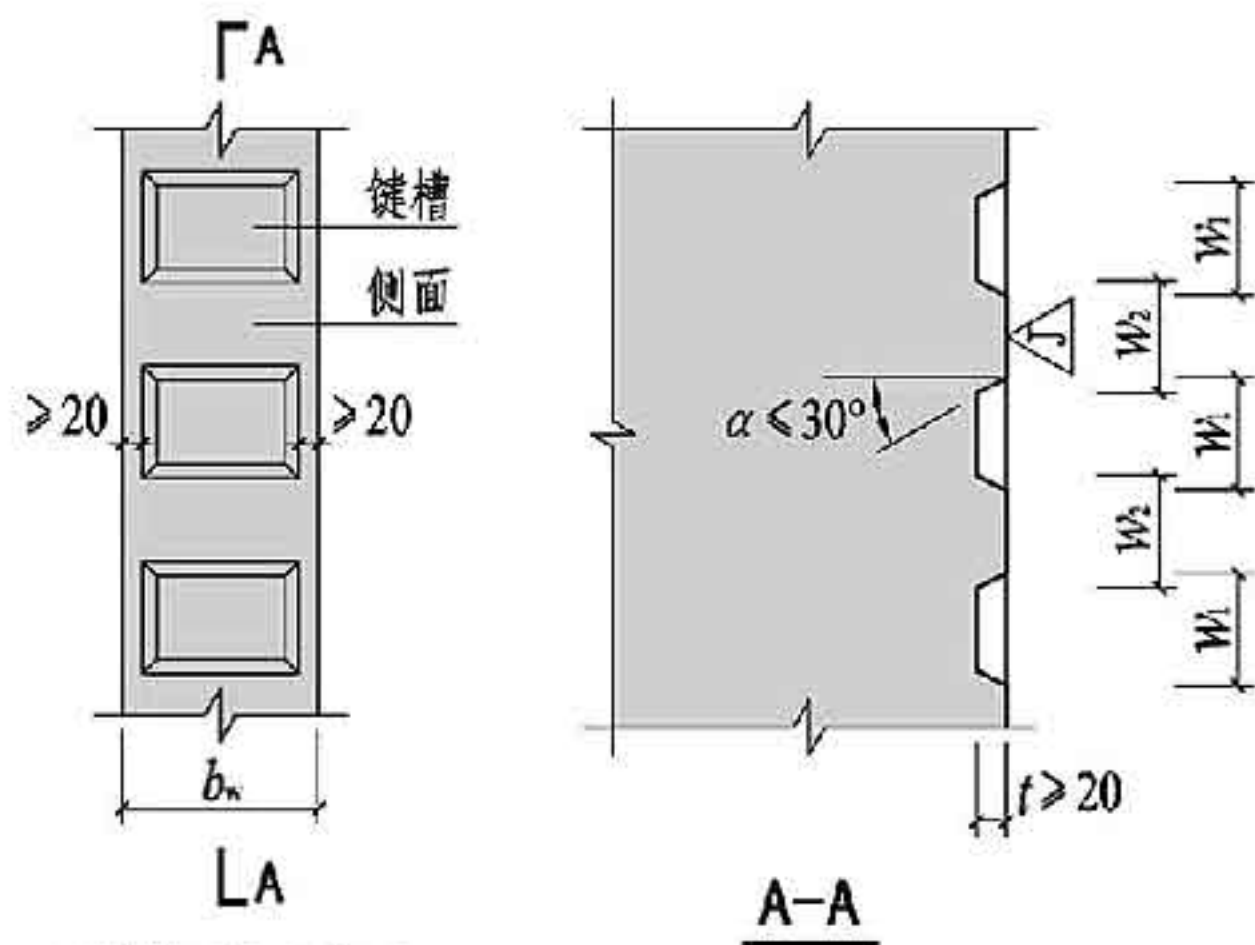


预制墙周边与后浇混凝土的结合面

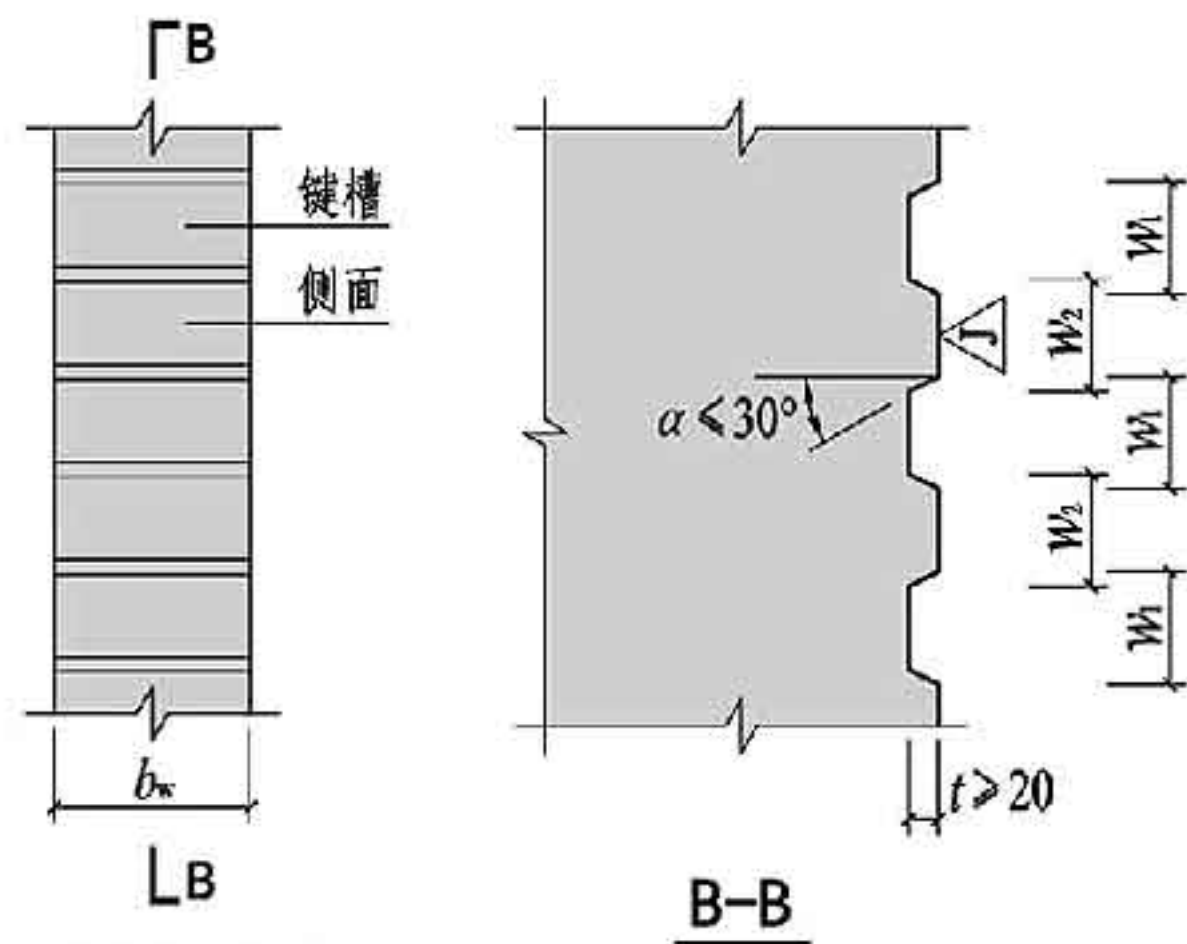
- 注:
1. 结合面设置粗糙面时,粗糙面的面积不宜小于结合面的80%;预制墙底面、顶面及侧面的粗糙面凹凸深度不应小于6mm.
 2. 图中键槽宽度 w_1 和 w_2 均不小于深度 t 的3倍且不大于深度的10倍,键槽宽度 w_1 和 w_2 宜相等.
 3. 预制墙侧面的结合面优先设置粗糙面,也可设置键槽.设置键槽时,其形式、数量、尺寸及布置应由设计确定.
 4. 纵横剪力墙相交处结合面的粗糙面和键槽同预制墙侧面的粗糙面和键槽.



纵横剪力墙相交处的结合面



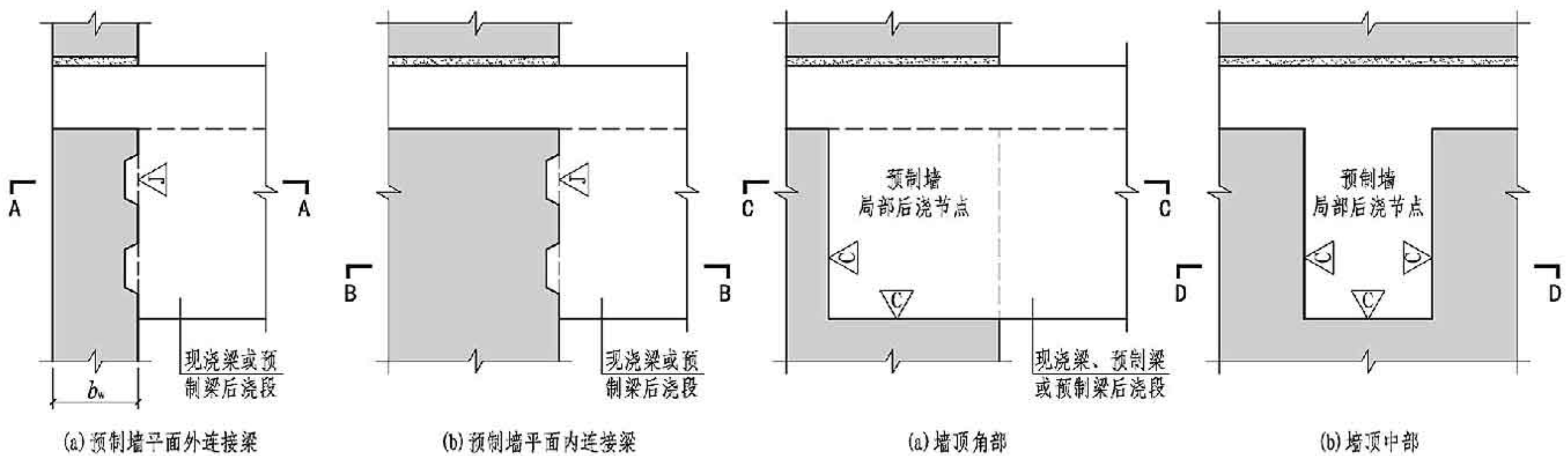
(a) 键槽不贯通截面



(b) 键槽贯通截面

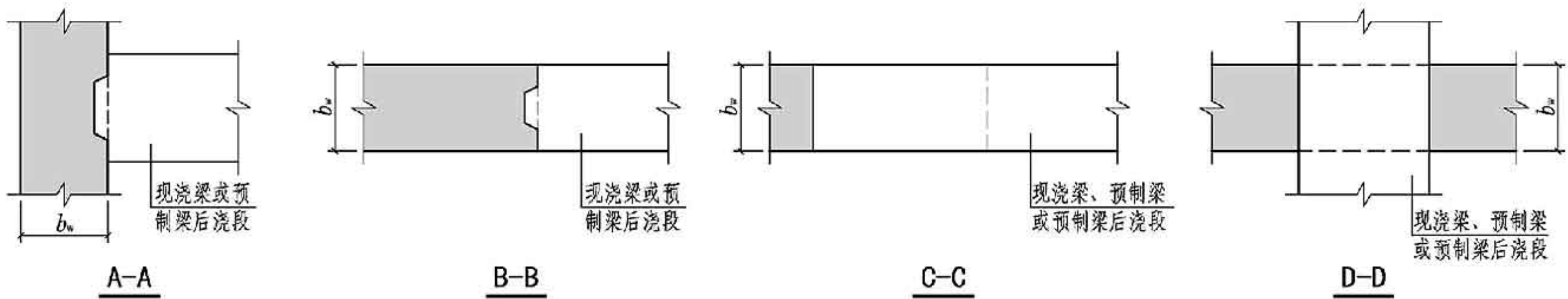
预制墙侧面键槽构造

预制墙周边与后浇混凝土的结合面 纵横剪力墙相交处的结合面 预制墙侧面键槽构造								图集号	15G310-2	
审核	赵勇	赵勇	校对	陆秀丽	陆秀丽	设计	耿耀明	耿耀明	页	18



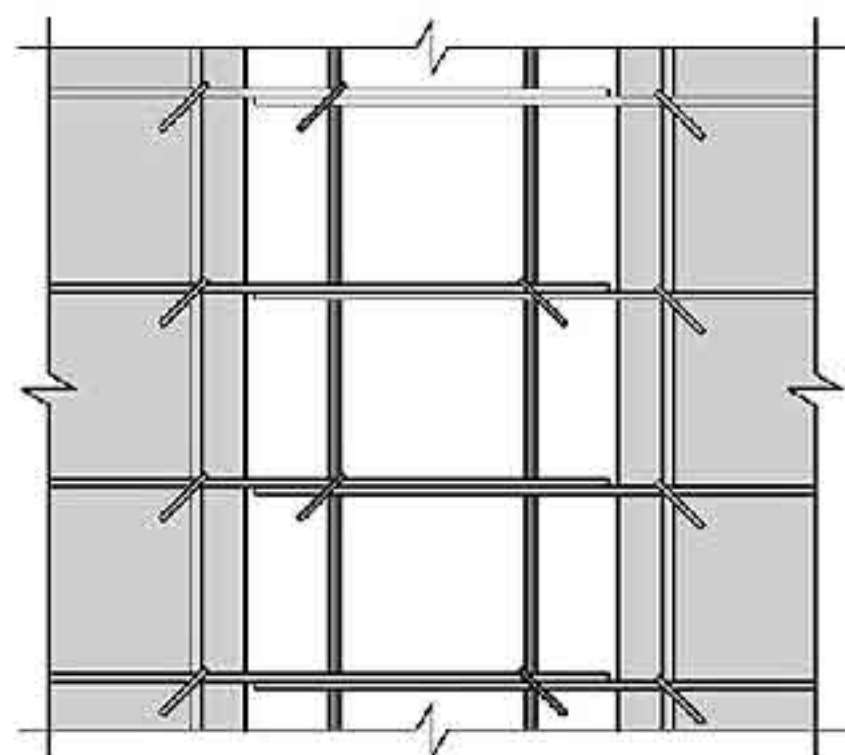
预制墙与梁连接的结合面

预制墙局部后浇节点处的结合面

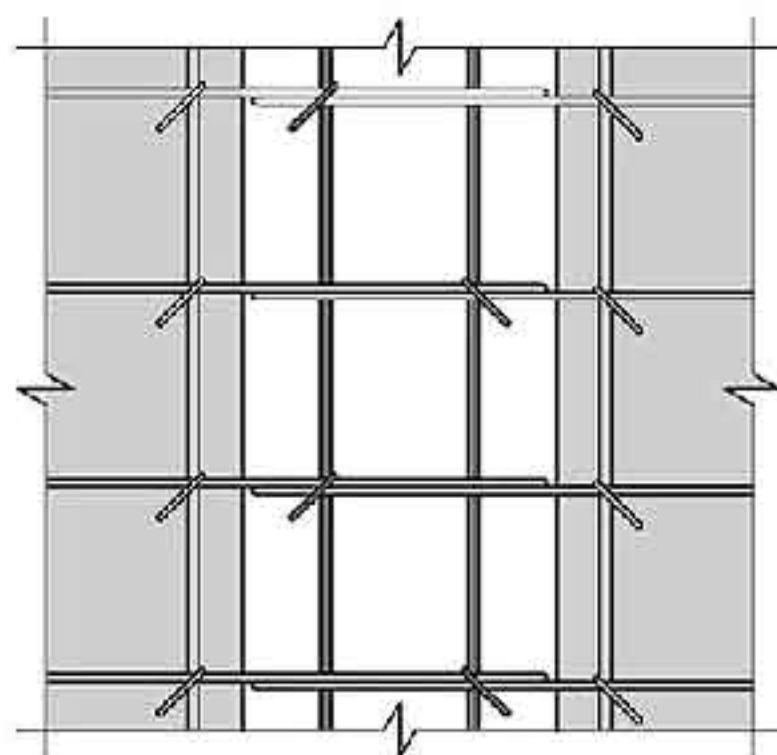


- 注： 1. 结合面设置粗糙面时，粗糙面的面积不宜小于结合面的80%；预制墙局部后浇节点处的粗糙面凹凸深度不应小于6mm。
2. 预制墙与梁连接结合面的键槽构造同预制梁端面键槽构造，预制梁端面键槽构造见《装配式混凝土结构连接节点构造（楼盖和楼梯）》15G310-1，其键槽的尺寸和数量应由设计计算确定。

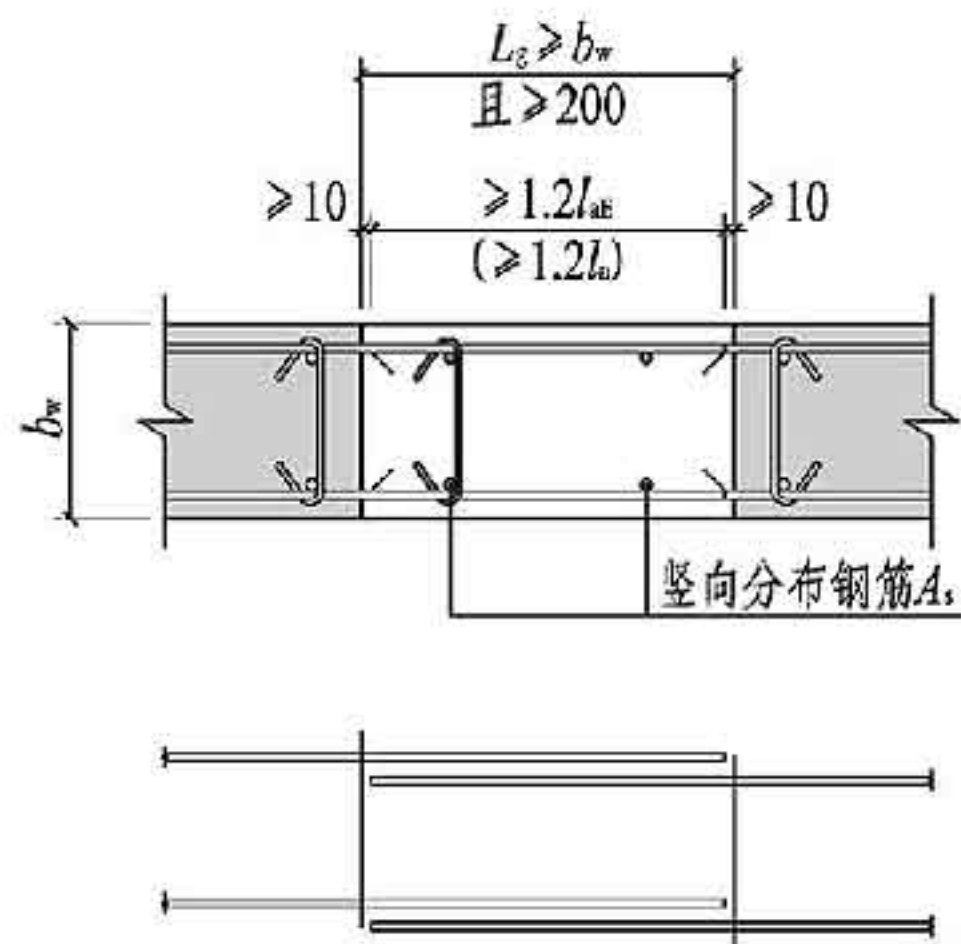
预制墙与梁连接的结合面								图集号	15G310-2
预制墙局部后浇节点处的结合面								页	19
审核	赵勇	赵勇	校对	陆秀丽	陆秀丽	设计	耿耀明	耿耀明	



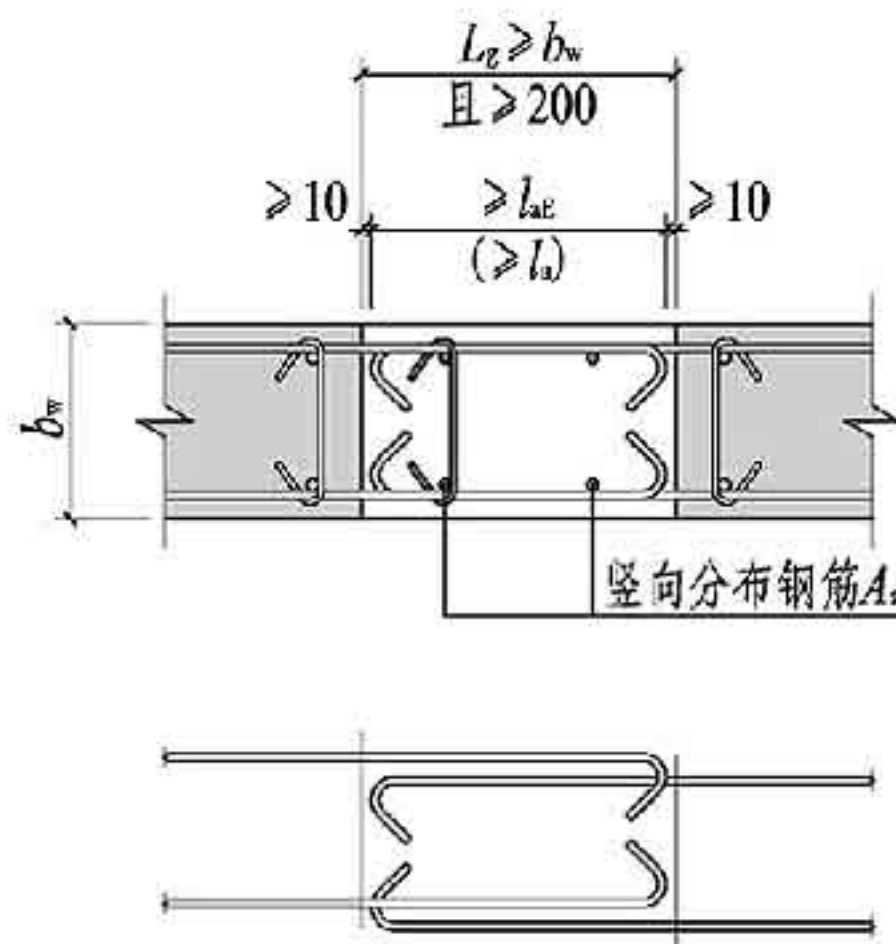
(立面图)



(立面图)



Q1-1 预留直线钢筋搭接



Q1-2 预留弯钩钢筋连接

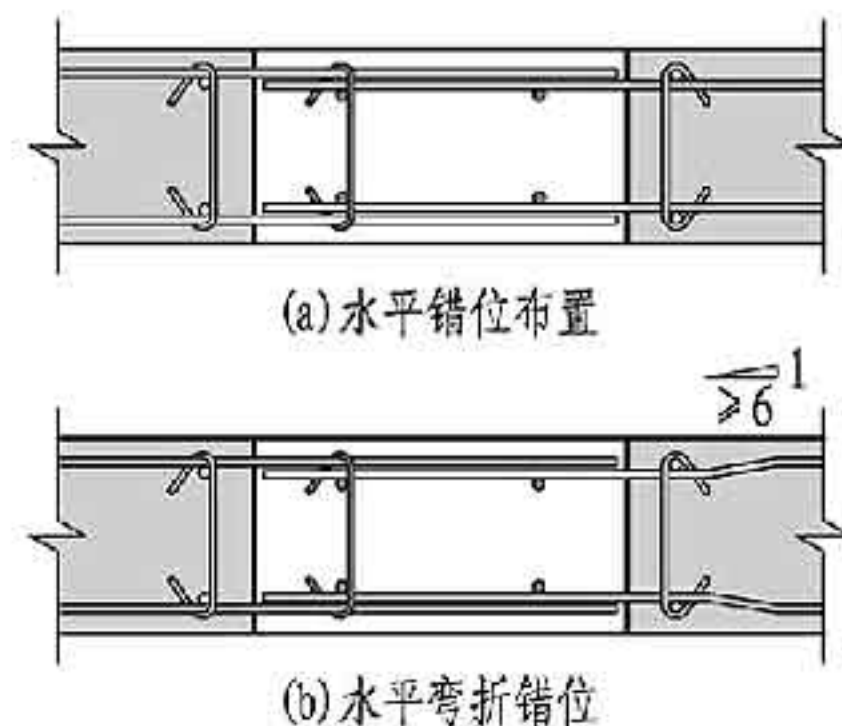
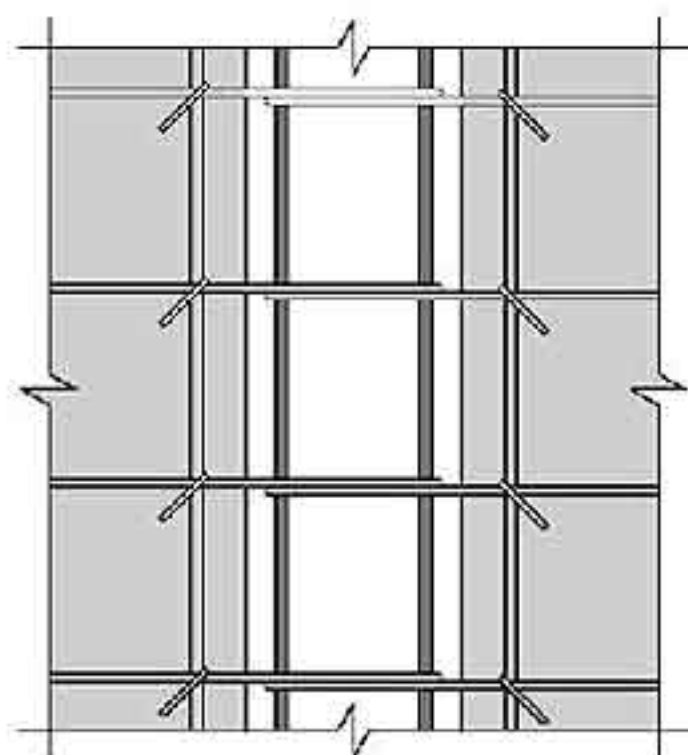


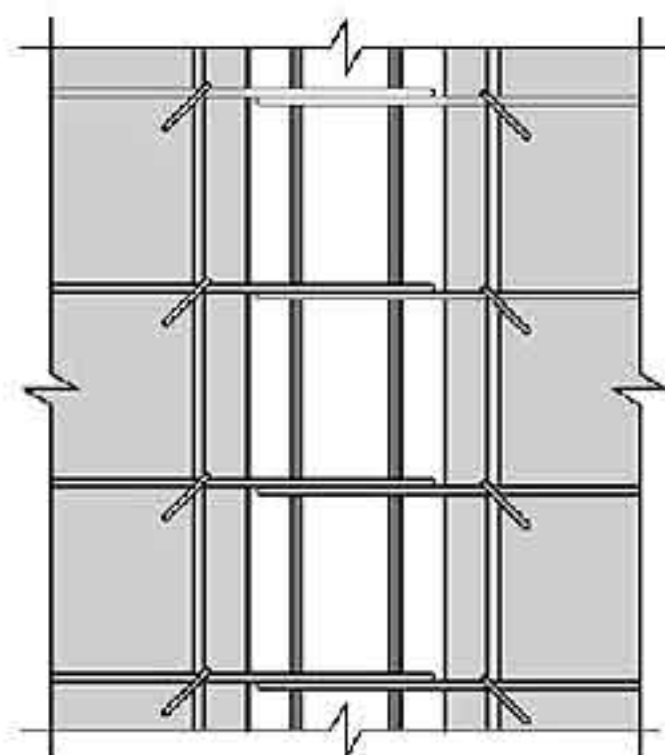
图1 预留钢筋不同错位方式

- 注:
1. 本页预制墙间的竖向接缝构造适用于剪力墙非边缘构件部分。
 2. 后浇段的宽度不应小于墙厚且不宜小于200mm; 后浇段内应设置不少于4根竖向钢筋, 钢筋直径不应小于墙体竖向分布钢筋直径且不应小于8mm。后浇段宽度 L_c 和竖向分布钢筋 A_s 由设计标注。
 3. Q1-2构造做法的锚固长度 $l_{aE}(l_a)$ 不应计入“锚固区保护层厚度”和“实际配筋面积大于设计计算面积”两项修正系数。
 4. Q1-1构造做法的预留钢筋也可采用本页“图1”所示的不同错位方式。
 5. Q1-2构造做法的预留钢筋也可采用末端带90°弯钩的锚固构造。
 6. 选用本页构造做法时, 应采取合理措施保证安装的实施。

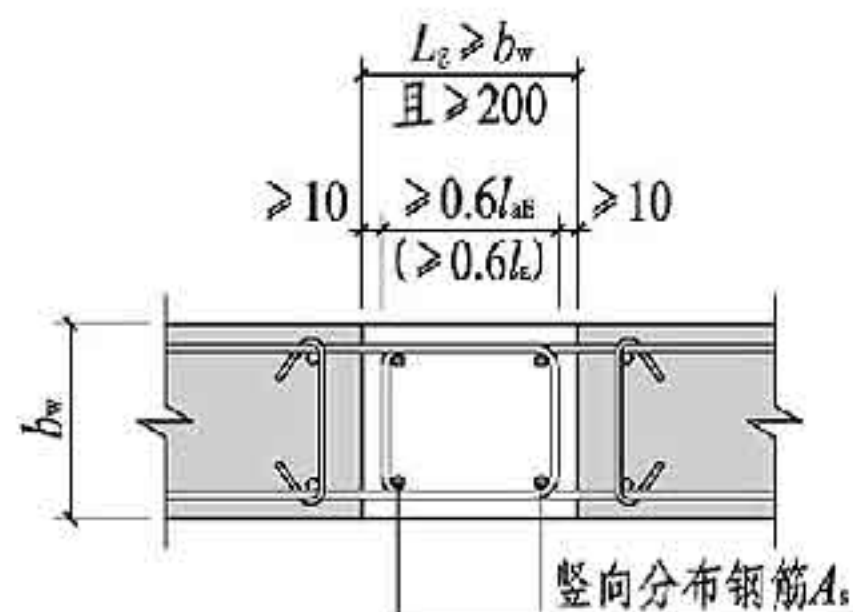
预制墙间的竖向接缝构造 (无附加连接钢筋)							图集号	15G310-2
审核	谢旺兰	沈胜兰	校对	符宇欣	符宇欣	设计	李伟兴	李中兴
							页	20



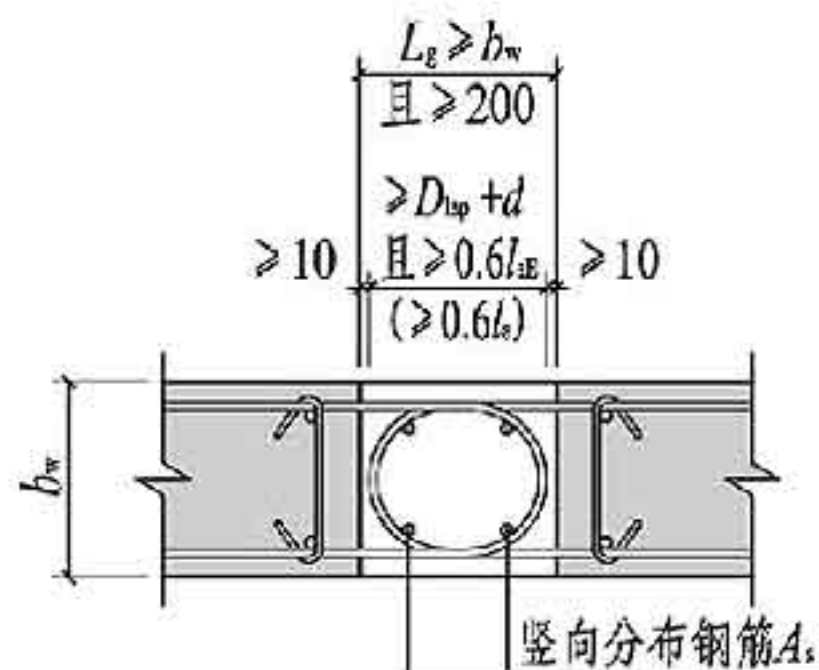
(立面图)



(立面图)

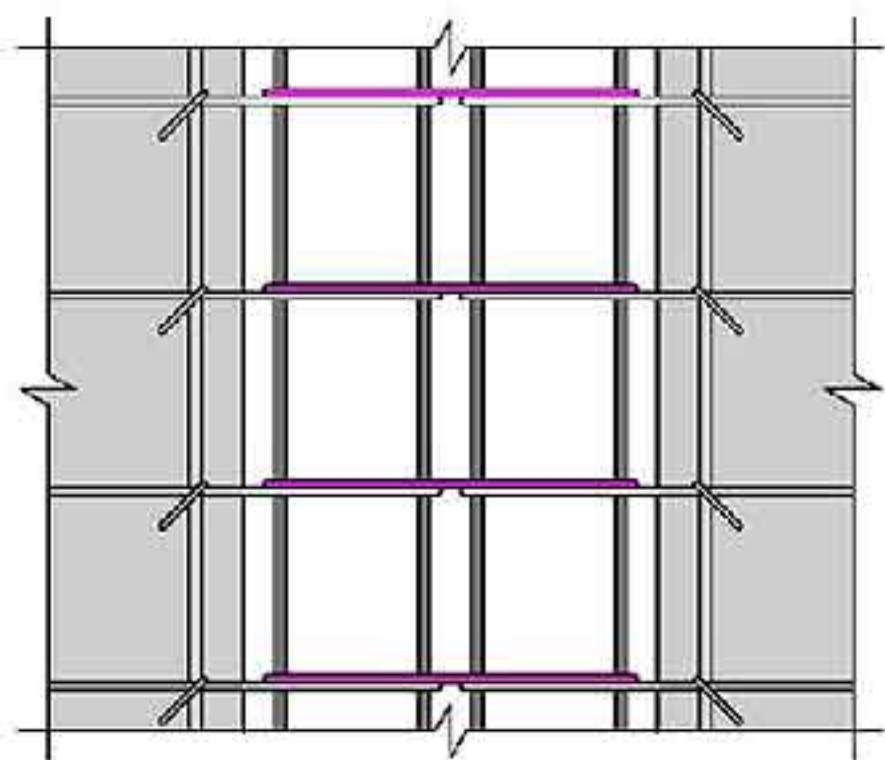


Q1-3 预留U形钢筋连接

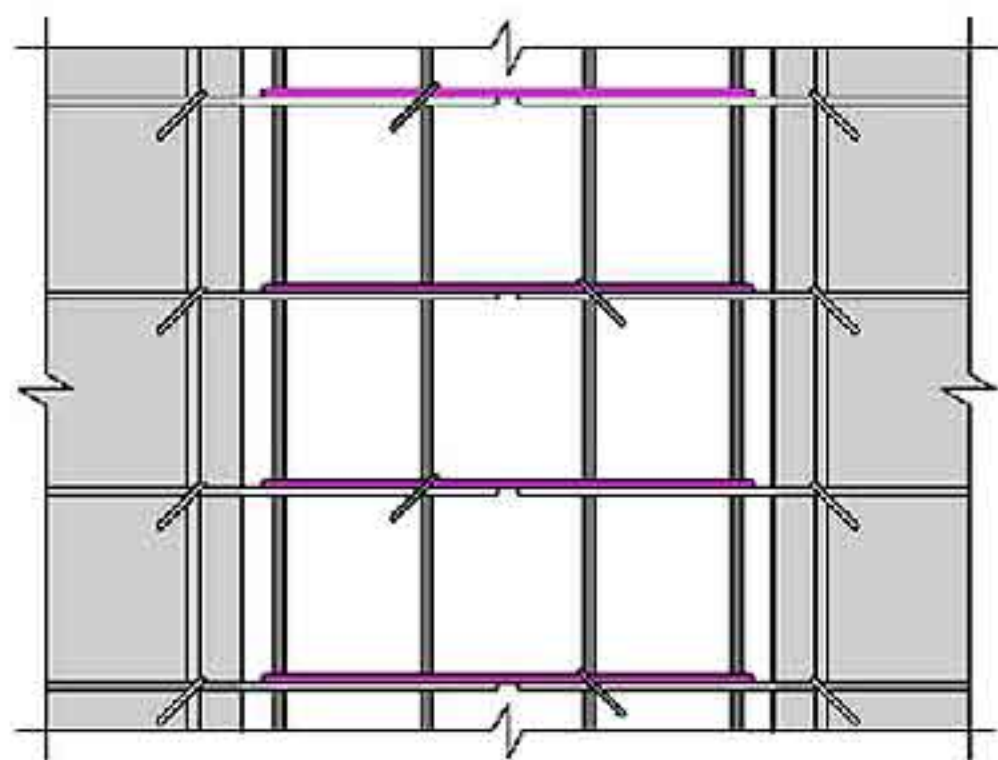


Q1-4 预留半圆形钢筋连接

- 注:
1. 本页预制墙间的竖向接缝构造适用于剪力墙非边缘构件部分。
 2. 后浇段的宽度不应小于墙厚且不宜小于200mm; 后浇段内应设置不少于4根竖向钢筋, 钢筋直径不应小于墙体竖向分布钢筋直径且不应小于8mm。后浇段宽度 L_c 、竖向分布钢筋 A_s 及半圆形钢筋中心弯弧直径 $D_{1/2}$ 由设计标注。
 3. 图中锚固长度 $l_{aE}(l_c)$ 不应计入“锚固区保护层厚度”和“实际配筋面积大于设计计算面积”两项修正系数。
 4. 本页构造做法的竖向分布钢筋连接构造宜采用本图集第17页“(a) I级接头机械连接”。
 5. 选用本页构造做法时, 应采取合理措施保证安装的实施。

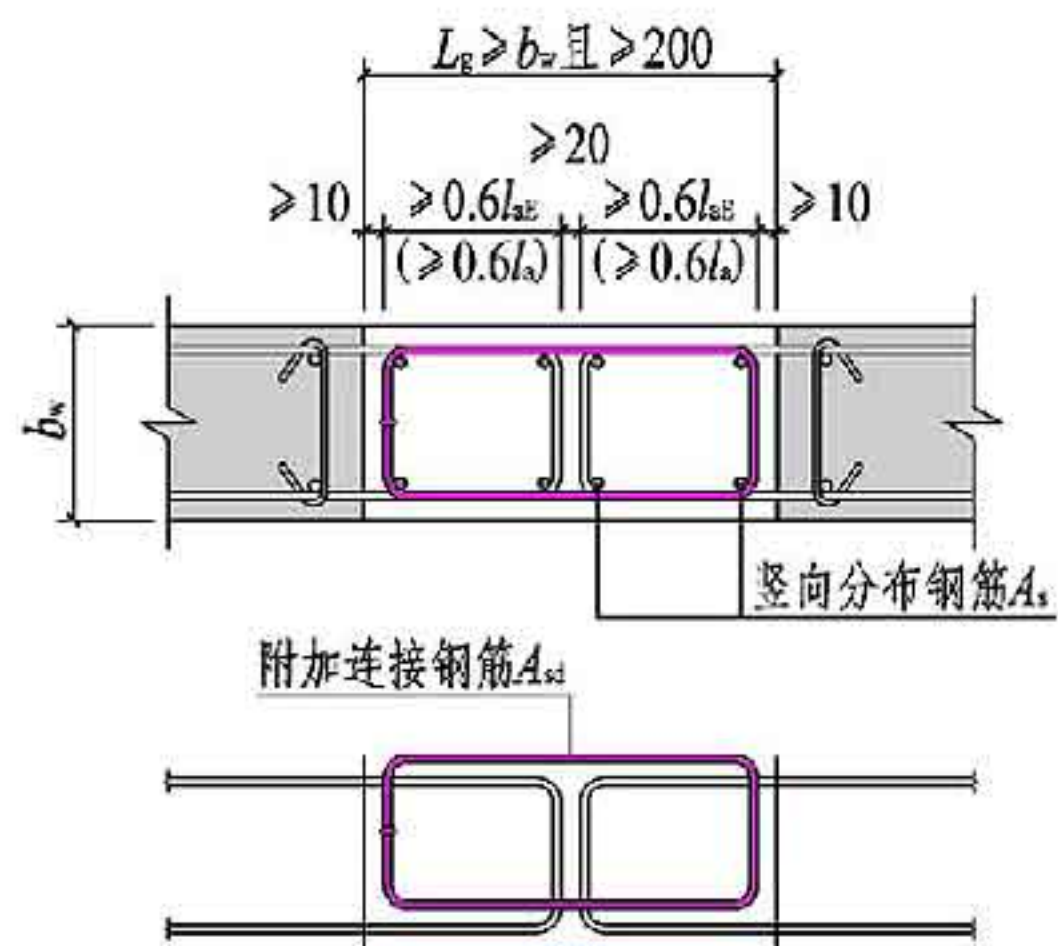


(立面图)

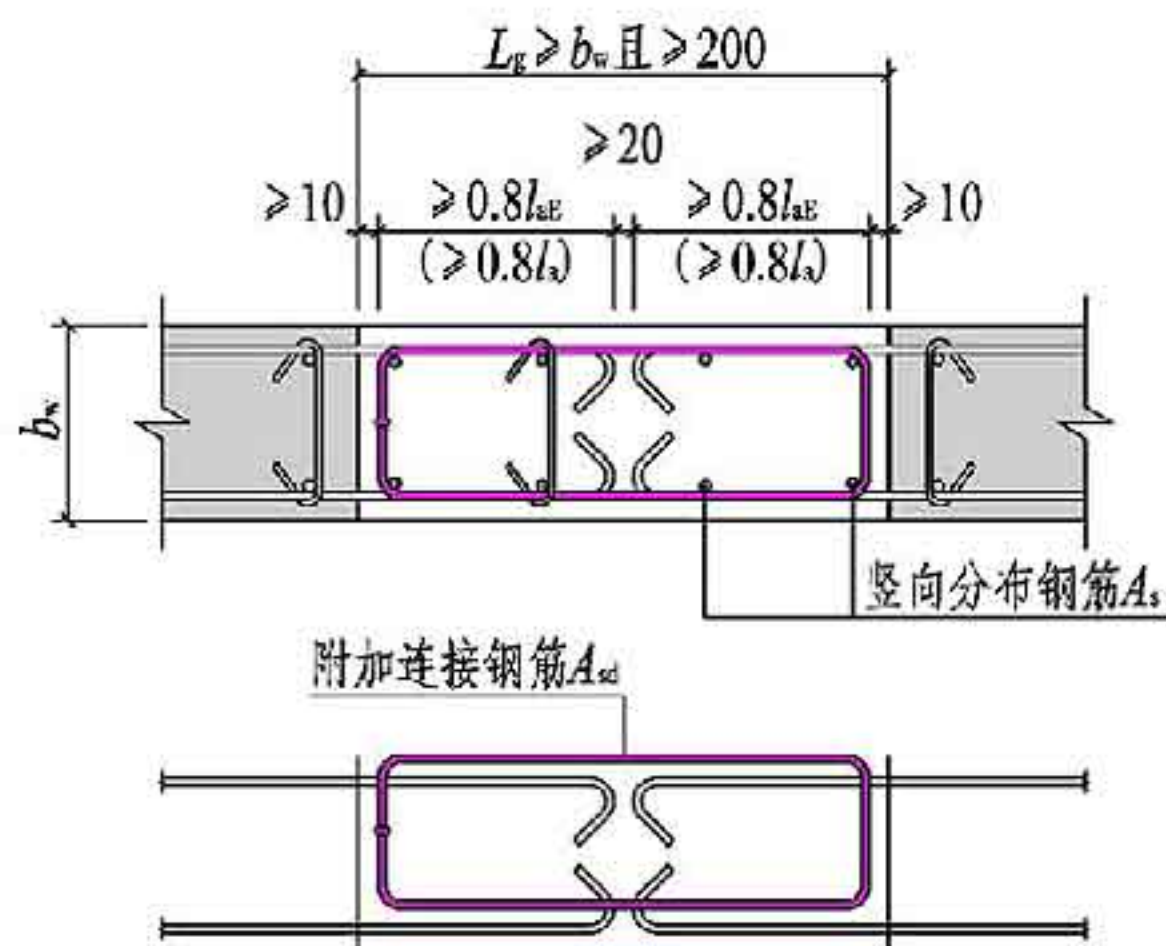


(立面图)

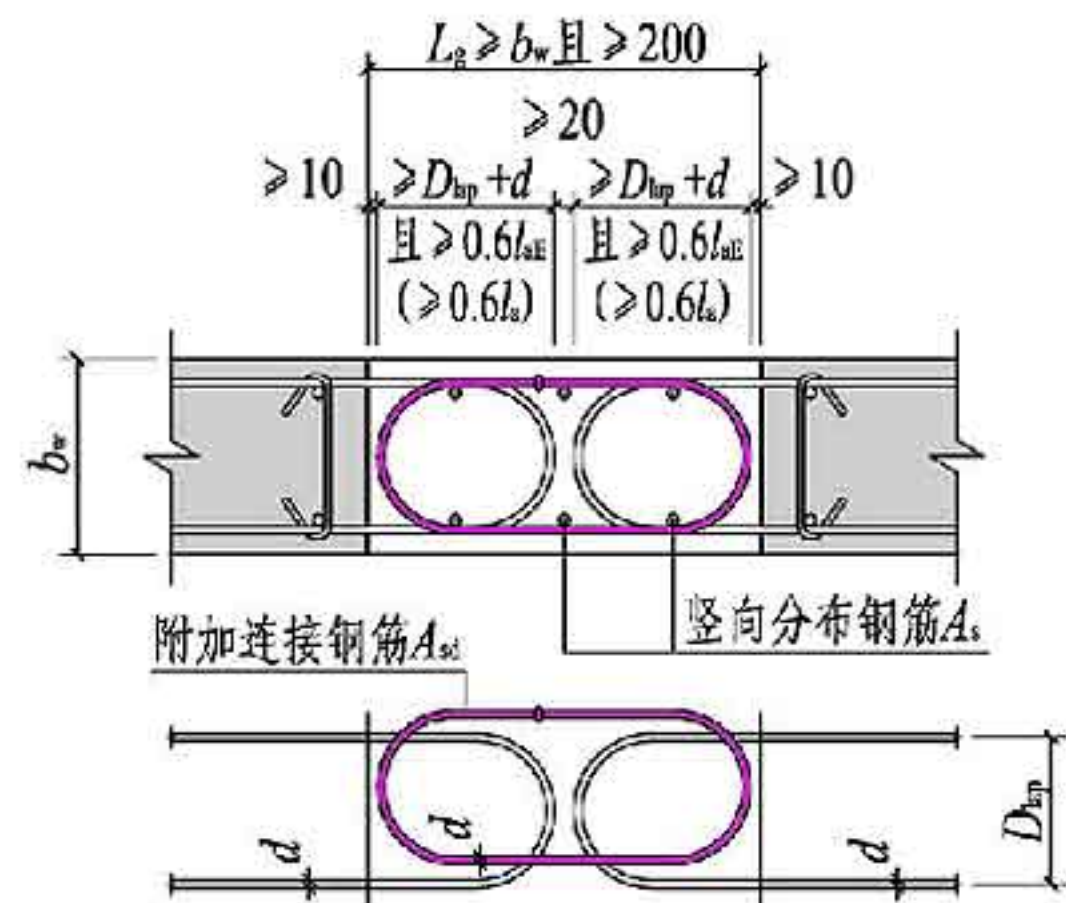
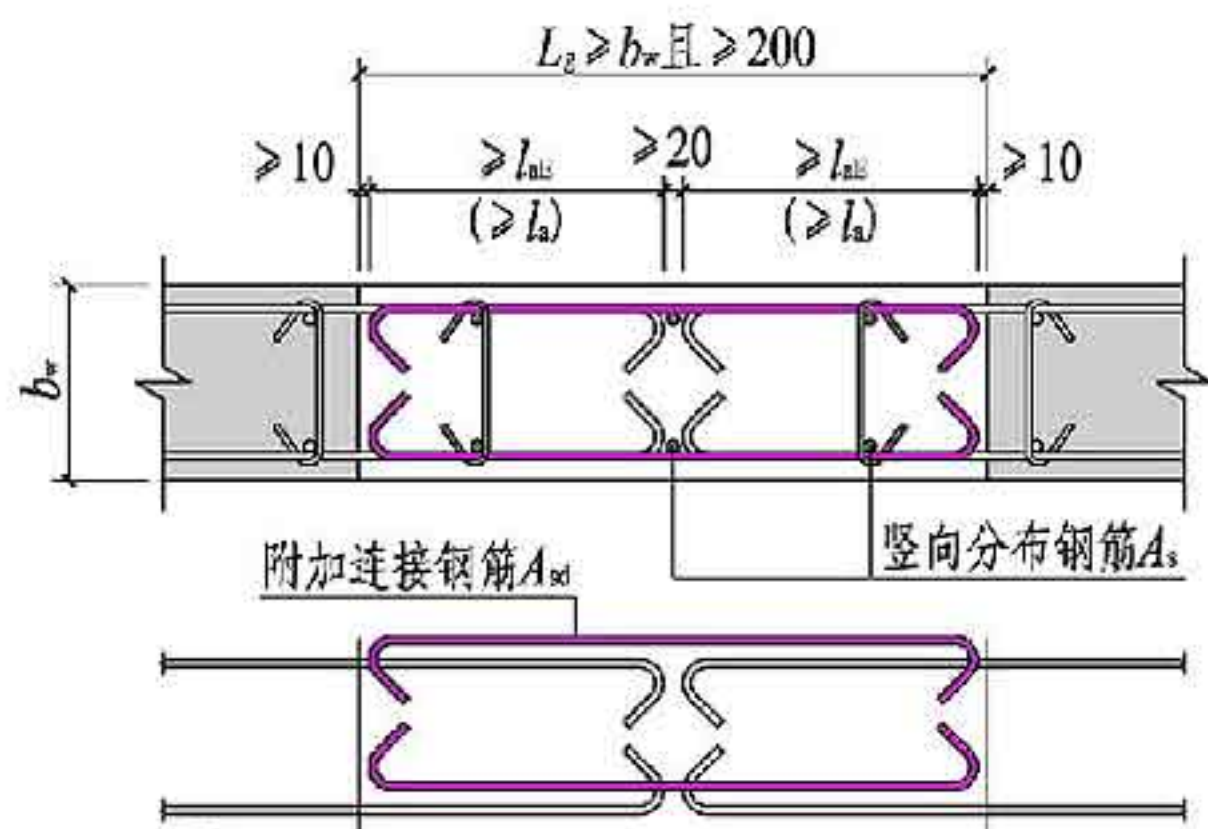
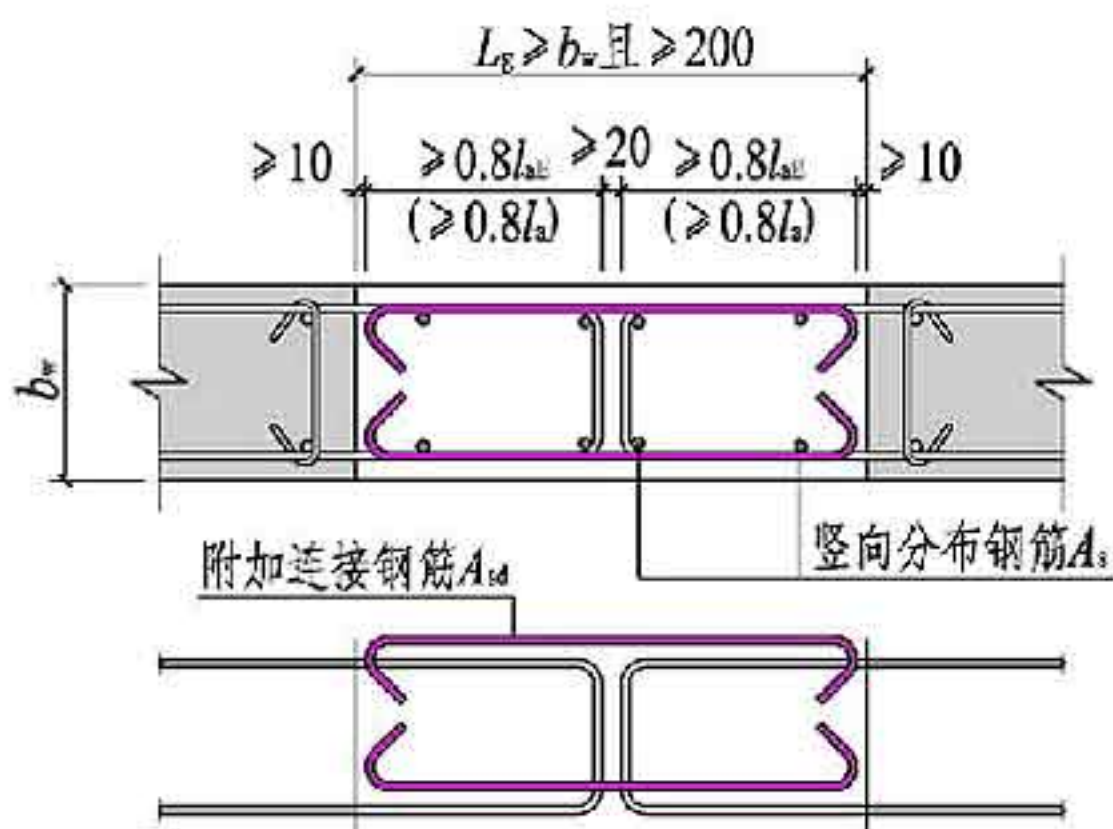
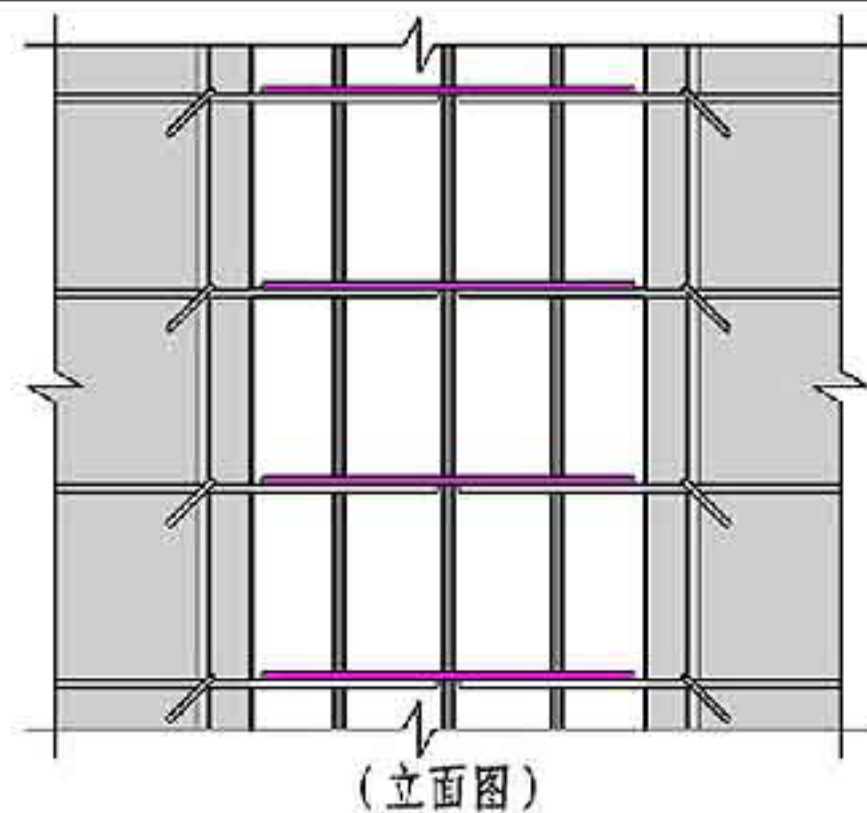
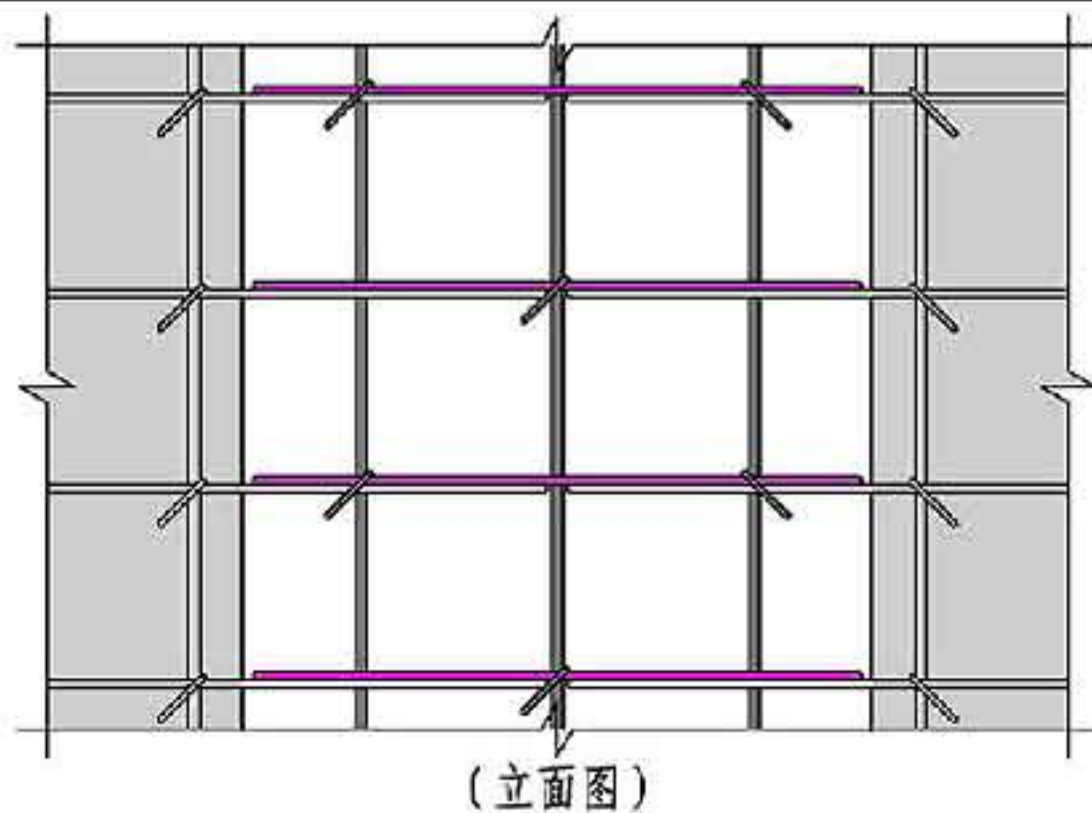
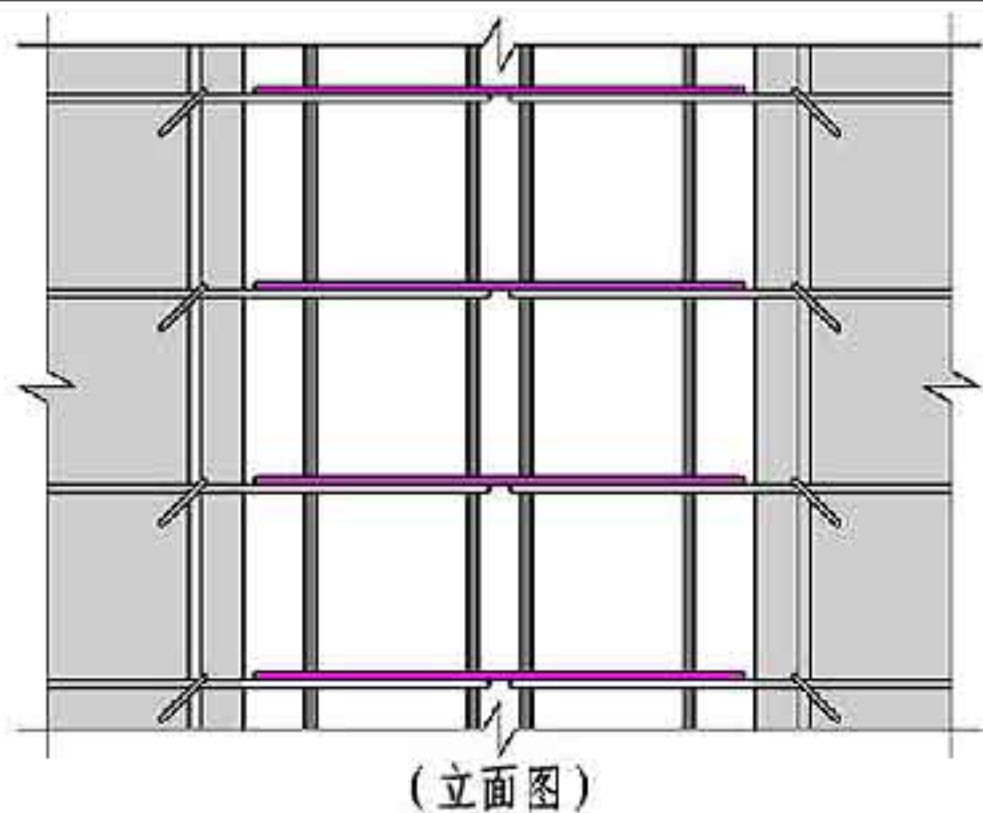
- 注:
1. 本页预制墙间的竖向接缝构造适用于剪力墙非边缘构件部分。
 2. 后浇段宽度 L_c 、附加连接钢筋 A_{sd} 及竖向分布钢筋 A_s 由设计标注。
 3. 图中锚固长度 l_{aE} (l_a)不应计入“锚固区保护层厚度”和“实际配筋面积大于设计计算面积”两项修正系数。
 4. Q1-6构造做法的预留钢筋也可采用末端带 90° 弯钩的锚固构造。
 5. 本页构造做法的竖向分布钢筋连接构造宜采用本图集第17页“(a) I级接头机械连接”。



Q1-5 附加封闭连接钢筋与预留U形钢筋连接



Q1-6 附加封闭连接钢筋与预留弯钩钢筋连接



Q1-7 附加弯钩连接钢筋与预留U形钢筋连接

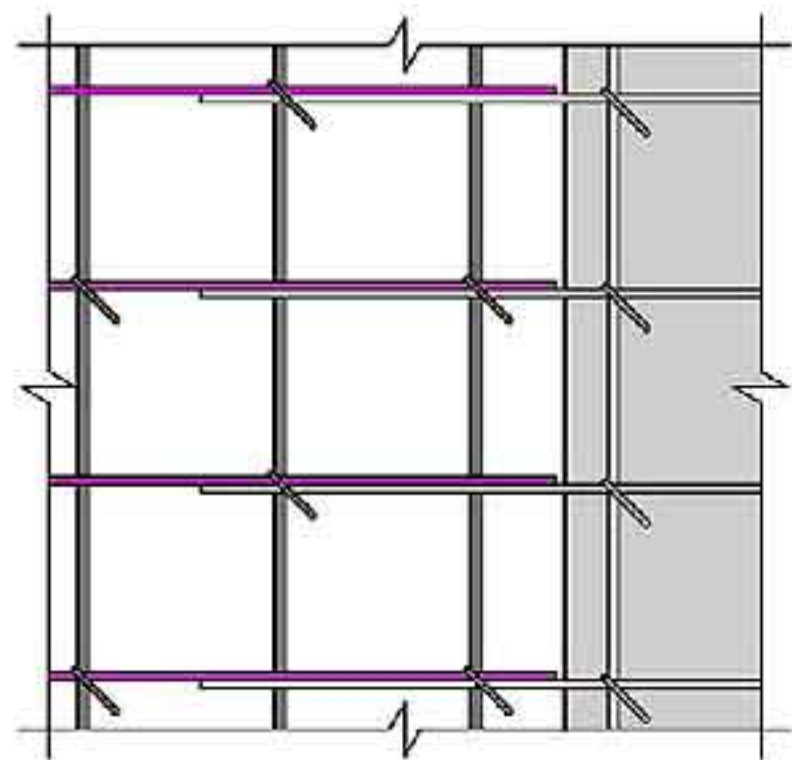
Q1-8 附加弯钩连接钢筋与预留弯钩钢筋连接

Q1-9 附加长圆环连接钢筋与预留半圆形钢筋连接

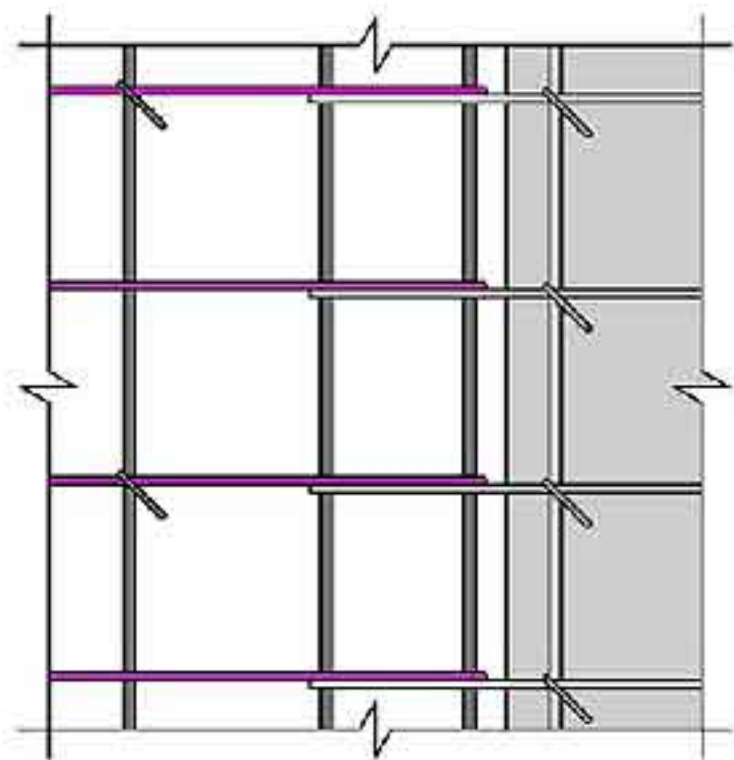
- 注:
1. 本页预制墙间的竖向接缝构造适用于剪力墙非边缘构件部分。
 2. 后浇段宽度 L_2 、附加连接钢筋 A_{sd} 、竖向分布钢筋 A_s 及半圆形钢筋中心弯弧直径 D_{brp} 由设计标注。
 3. Q1-7和Q1-8构造做法的预留弯钩钢筋和附加连接钢筋也可采用末端带90°弯钩的锚固构造。

4. 图中锚固长度 l_{aE} (l_a) 不应计入“锚固区保护层厚度”和“实际配筋面积大于设计计算面积”两项修正系数。
5. Q1-9构造做法的竖向分布钢筋连接构造宜采用本图集第17页“(a) I级接头机械连接”。

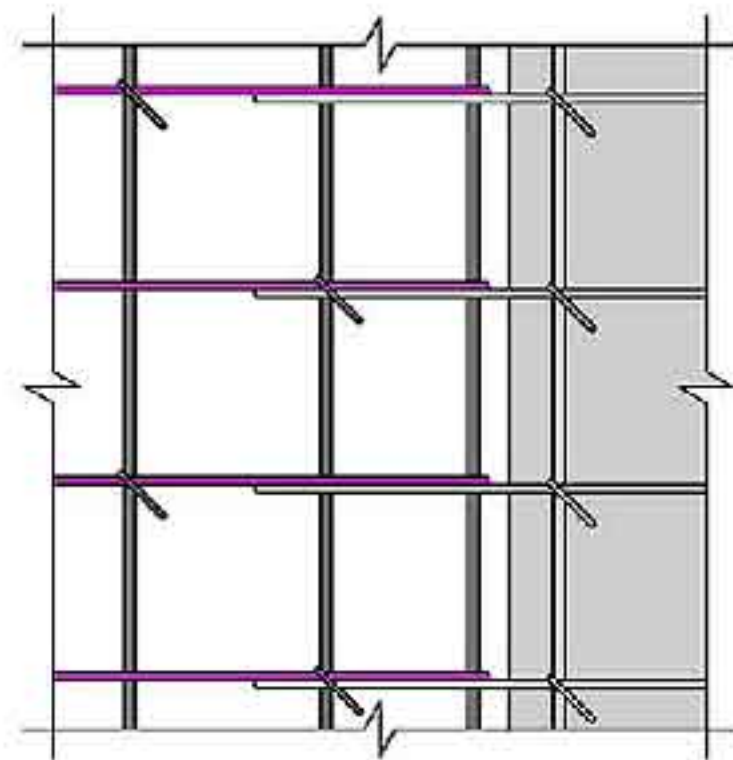
预制墙间的竖向接缝构造 (有附加连接钢筋)						图集号	15G310-2
审核	谢旺兰	设计	符宇欣	设计	李伟兴	页	23



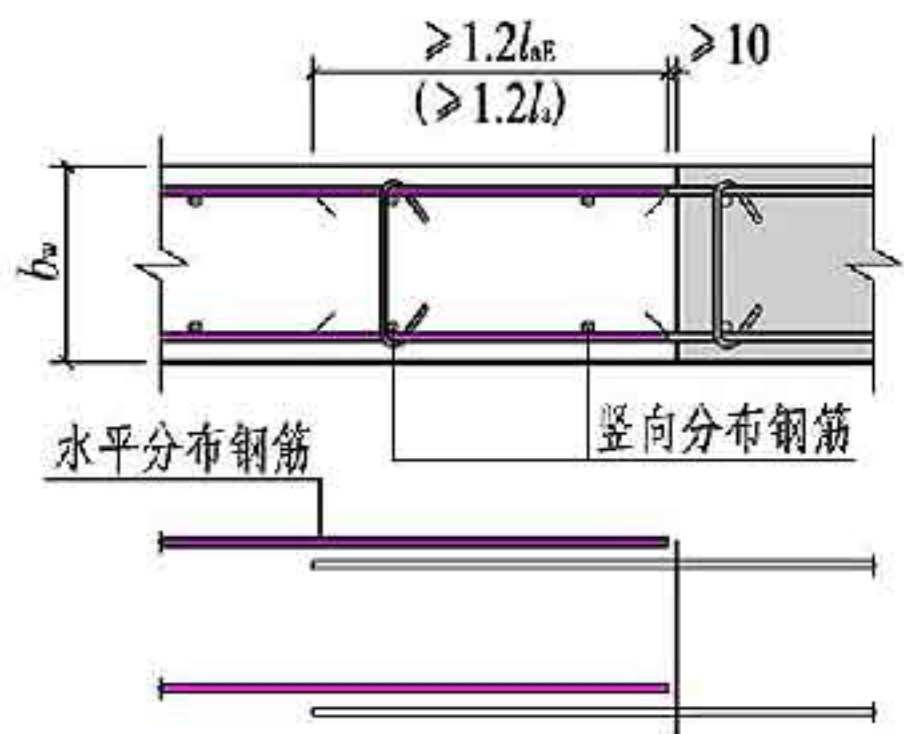
(立面图)



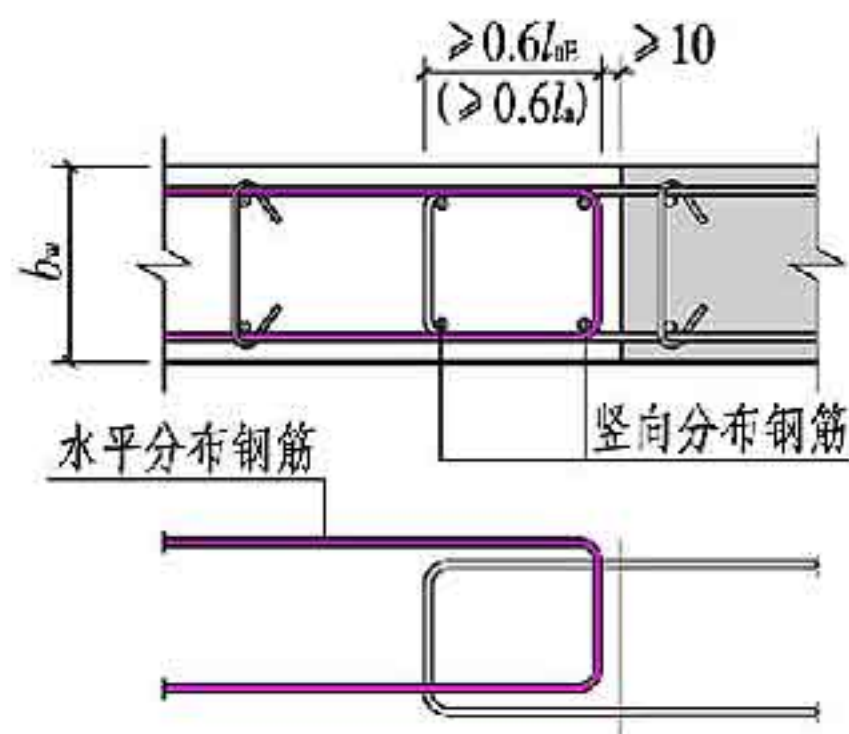
(立面图)



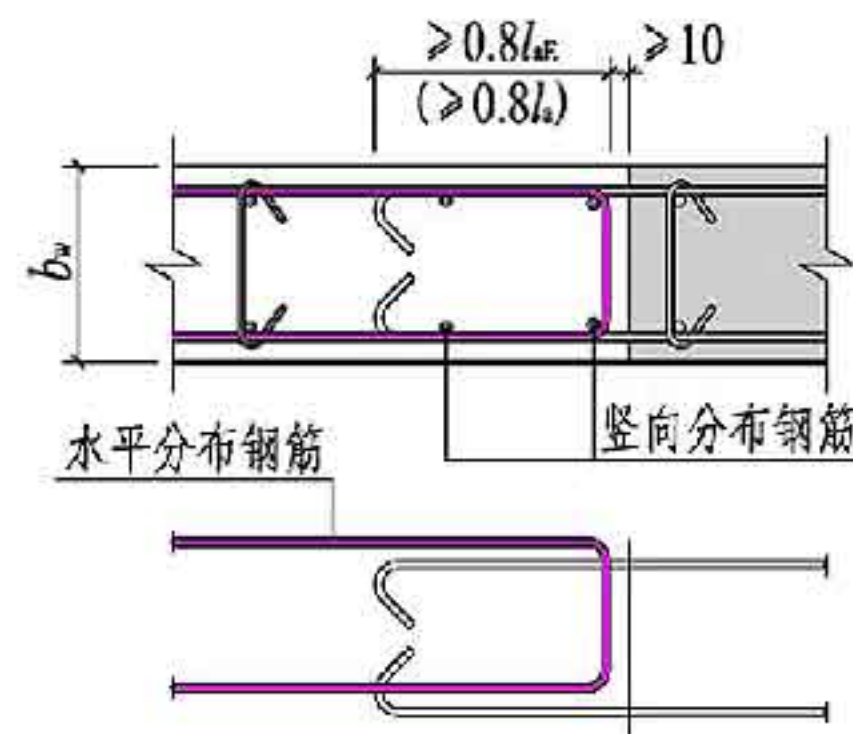
(立面图)



Q2-1 直线钢筋搭接



Q2-2 U形钢筋连接



Q2-3 U形钢筋与预留弯钩钢筋连接

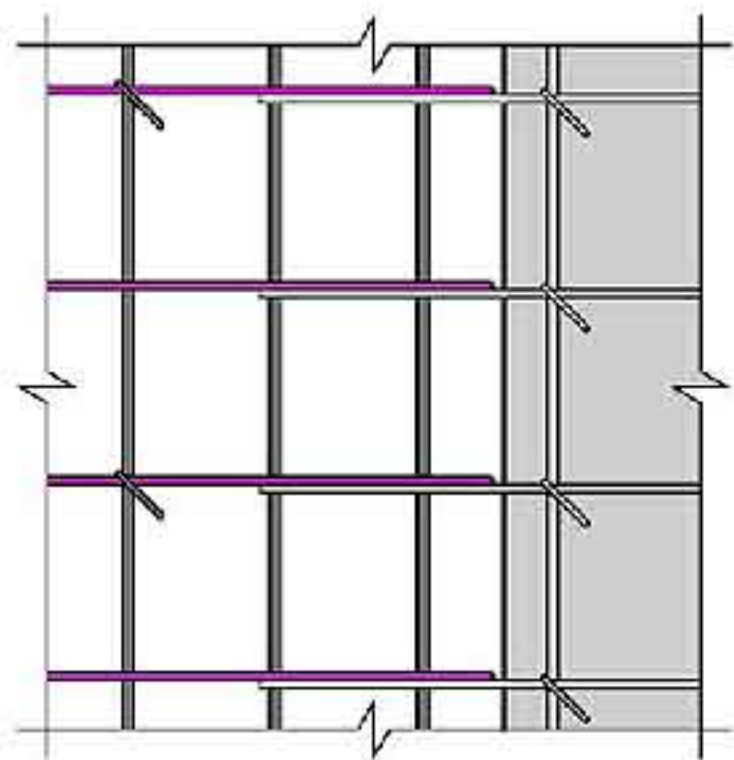
注：1. 本页预制墙与现浇墙间的竖向接缝构造适用于剪力墙非边缘构件部分。

2. 现浇墙详见具体设计。

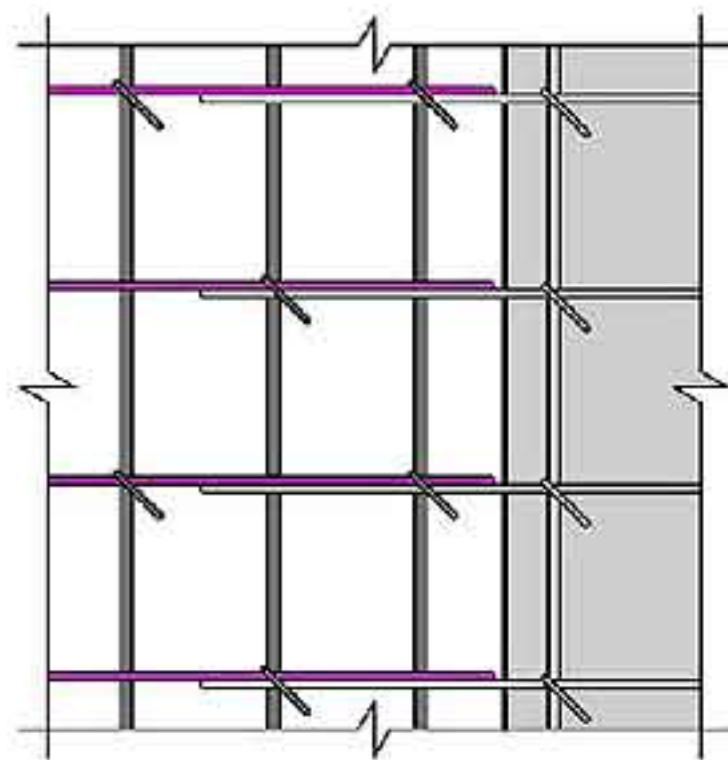
3. Q2-2和Q2-3构造做法的锚固长度 l_{aE} (l_a)不应计入“锚固区保护层厚度”和“实际配筋面积大于设计计算面积”两项修正系数。

4. Q2-3构造做法的预留钢筋也可采用末端带90°弯钩的锚固构造。

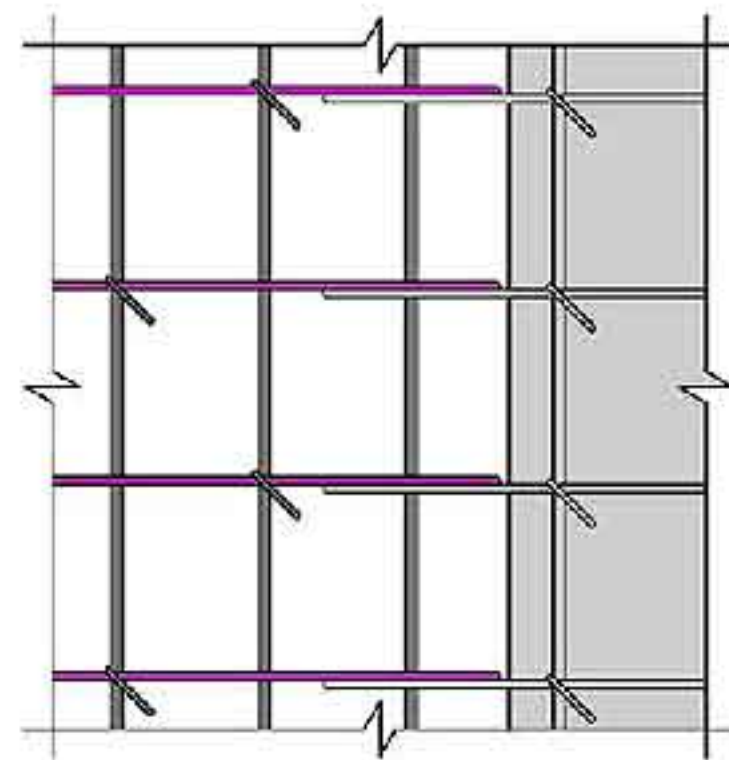
5. Q2-2和Q2-3构造做法的剪力墙水平钢筋连接区内的竖向钢筋连接构造宜采用本图集第17页“(a) I级接头机械连接”。



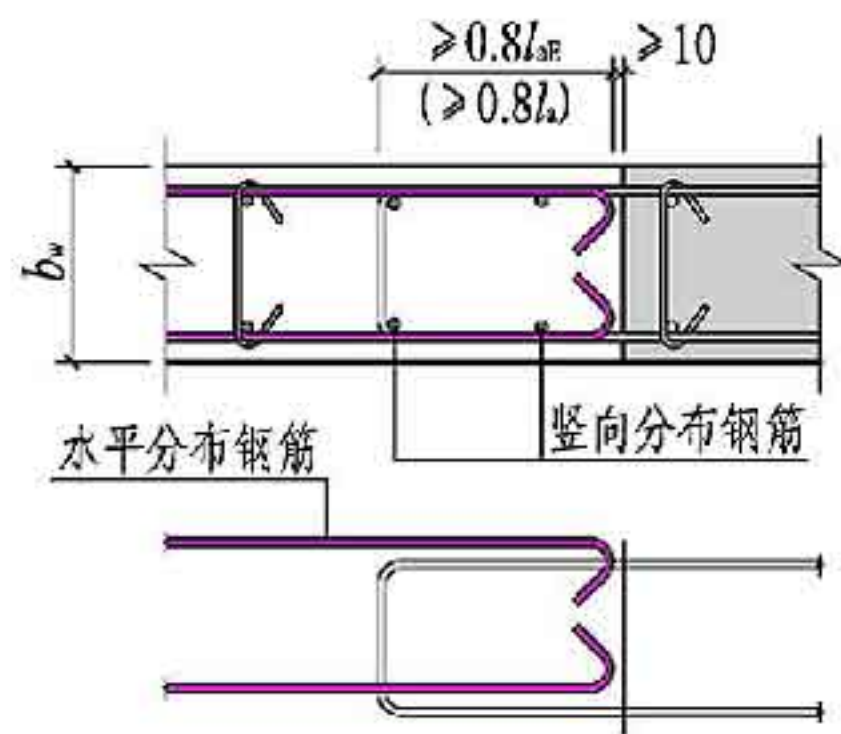
(立面图)



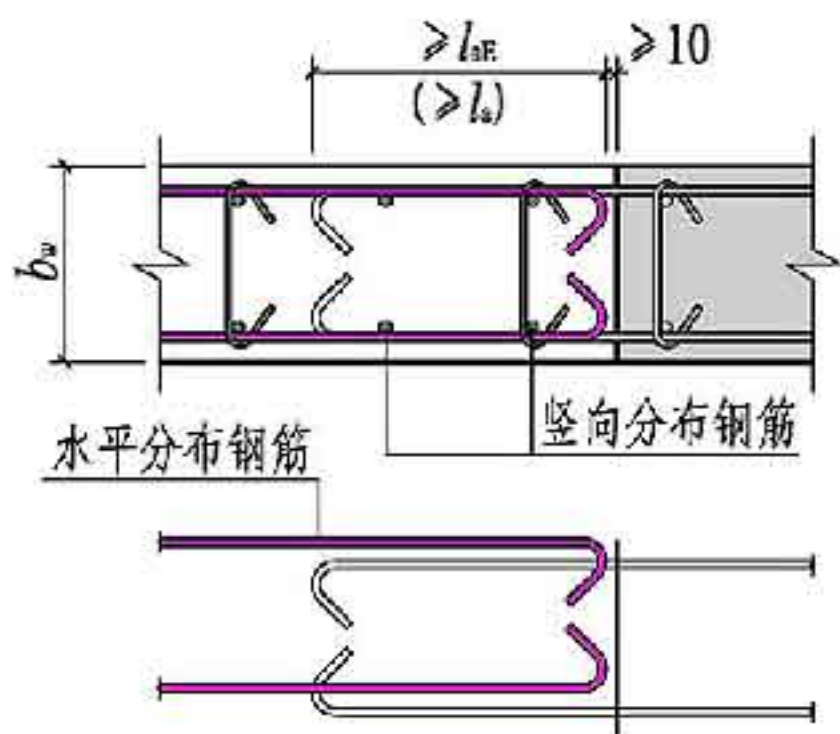
(立面图)



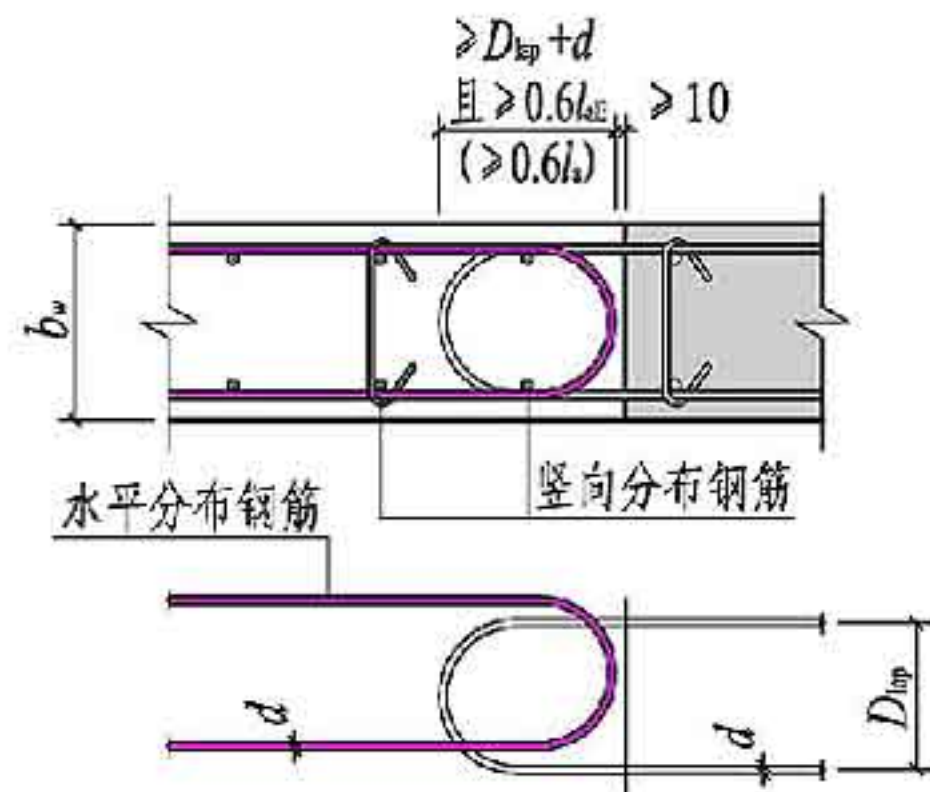
(立面图)



Q2-4 弯钩钢筋与预留U形钢筋连接



Q2-5 弯钩钢筋连接

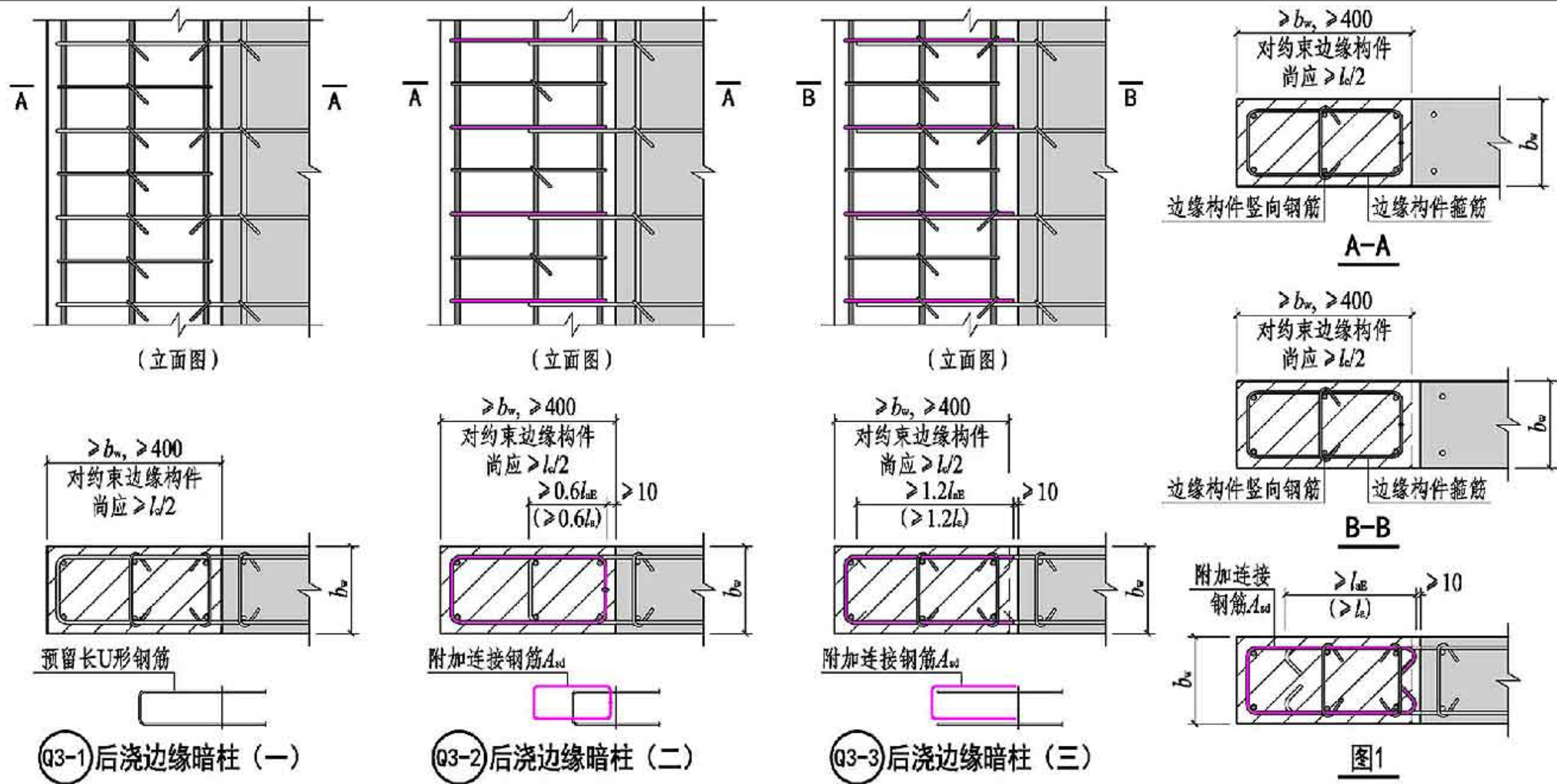


Q2-6 半圆形钢筋连接

- 注：1. 本页预制墙与现浇墙间的竖向接缝构造适用于剪力墙非边缘构件部分。
2. 现浇墙详见具体设计。
3. 图中锚固长度 l_{aE} (l_a)不应计入“锚固区保护层厚度”和“实际配筋面积大于设计计算面积”两项修正系数。

4. Q2-4和Q2-5构造做法的预留弯钩钢筋和现浇墙水平分布钢筋末端带弯钩也可采用末端带90°弯钩的锚固构造。
5. Q2-6构造做法的水平分布钢筋连接范围内的竖向分布钢筋连接构造宜采用本图集第17页“(a) 1级接头机械连接”，半圆形钢筋中心弯弧直径 D_{top} 由设计标注。

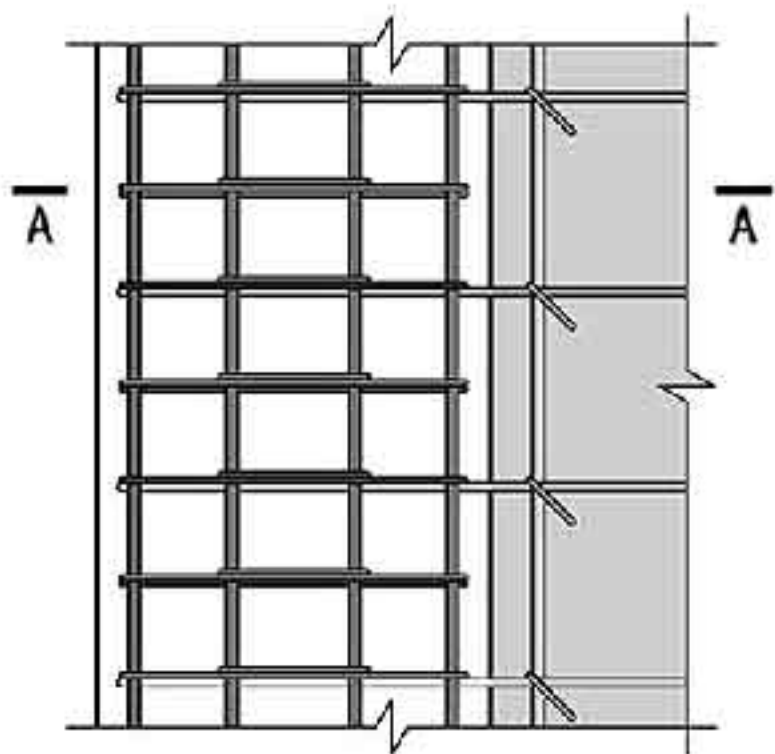
预制墙与现浇墙间的竖向接缝构造							图集号	15G310-2	
审核	谢旺兰	设计	符宇欣	校对	符宇欣	设计	李伟兴	页	25



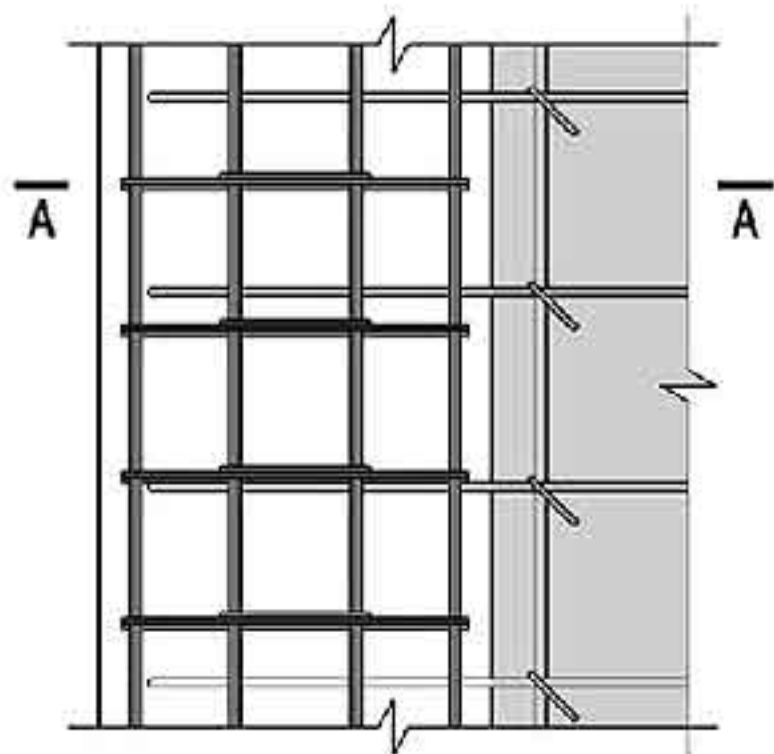
- 注:
1. 边缘构件详见具体设计, Q3-2和Q3-3构造做法的附加连接钢筋 A_{sd} 由设计标注。
 2. Q3-3构造做法的附加连接钢筋可计入边缘构件体积配箍率, 计入的体积配箍率与总体积配箍率之比值, 对约束边缘构件不应大于30%, 对构造边缘构件不应大于50%。
 3. Q3-1构造做法的预留长U形钢筋和Q3-2构造做法的附加连接钢筋可计入边缘构件体积配箍率, 计入的体积配箍率与总体积配箍率之比值, 对约束边缘构件不应大于30%。当Q3-1、Q3-2构造做法的附加连接钢筋同时符合水平分布钢筋和构造边缘构件箍筋直径及间距要求时, 可代替构造边缘构件箍筋。
 4. Q3-3构造做法的预留钢筋和附加连接钢筋也可采用本页“图1”所示的做法, 图中预留钢筋和附加连接钢筋也可采用末端带90°弯钩的锚固构造。

5. Q3-2构造做法和“图1”中的锚固长度 $l_{aE} (l_a)$ 不应计入“锚固区保护层厚度”和“实际配筋面积大于设计计算面积”两项修正系数。
6. 本页构造做法的边缘构件竖向钢筋连接构造宜采用本图集第17页“(f) I级接头机械连接”。

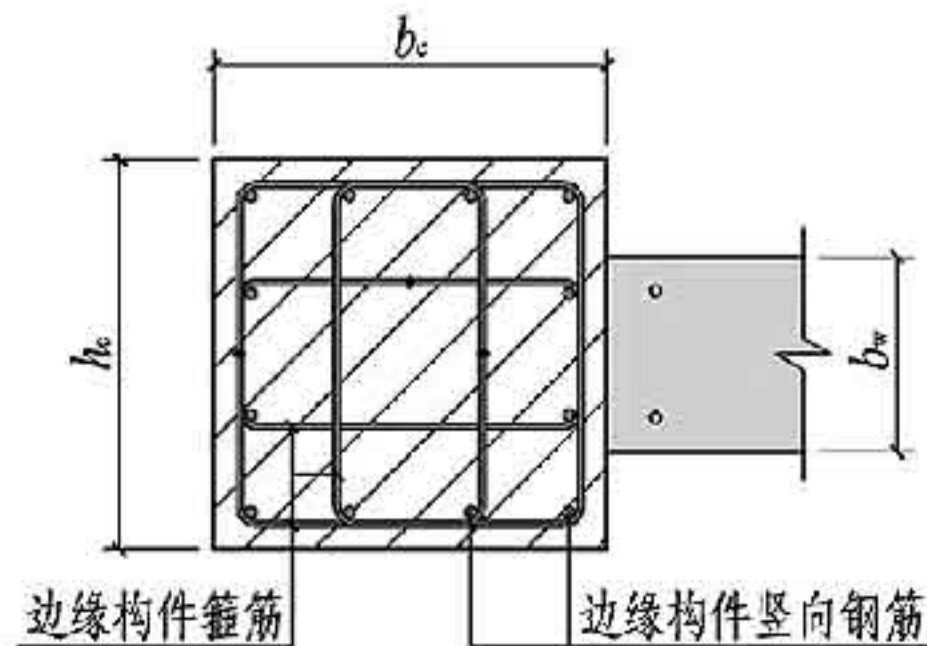
预制墙与后浇边缘暗柱间的竖向接缝构造							图集号	15G310-2
审核	谢旺兰	张胜	校对	符宇欣	符宇欣	设计	李伟兴	李中兴
							页	26



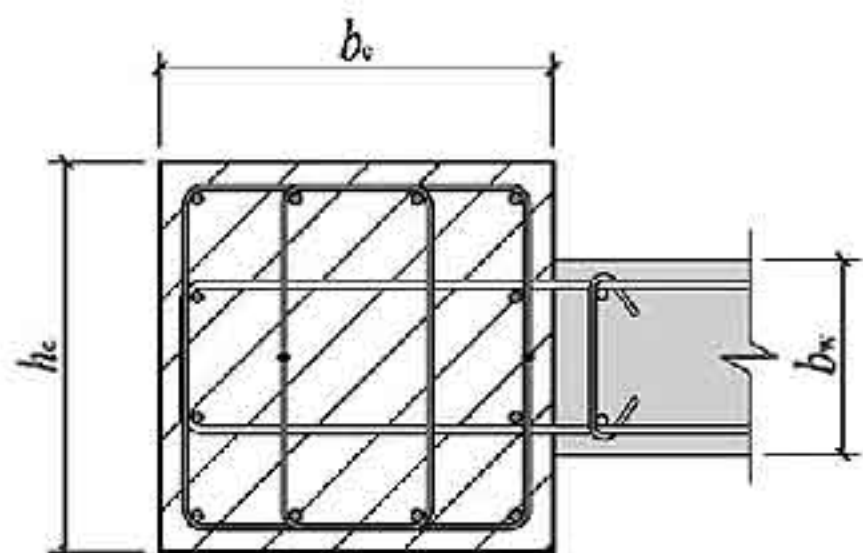
(立面图)



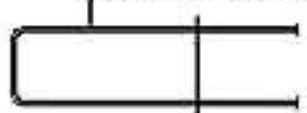
(立面图)



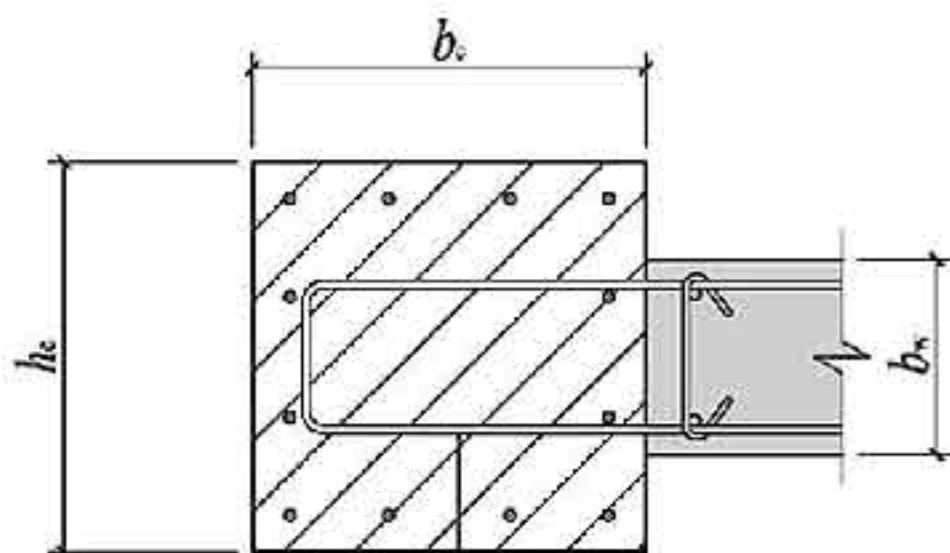
A-A



预留长U形钢筋

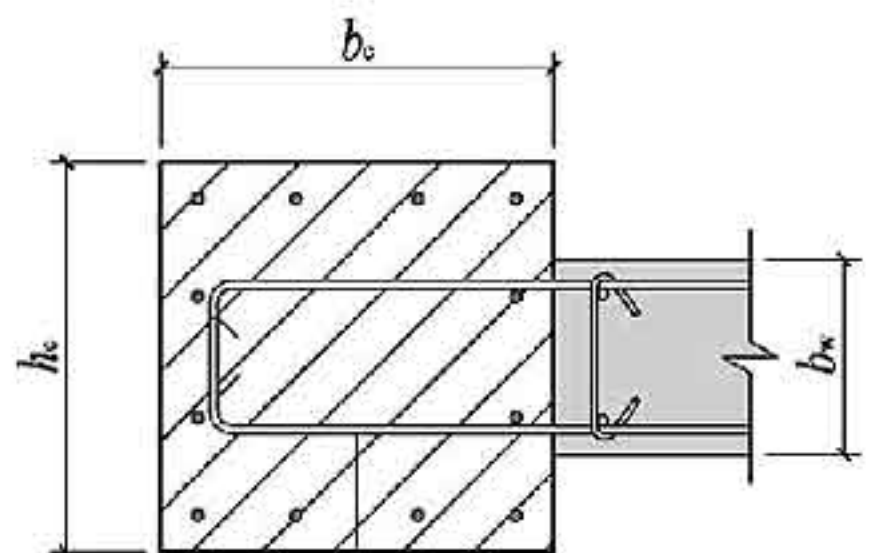


Q4-1 构造边缘端柱 (一)



预留U形钢筋
伸至尽端竖向钢筋内侧

Q4-2 构造边缘端柱 (二)



预留钢筋
伸至尽端竖向钢筋内侧弯折

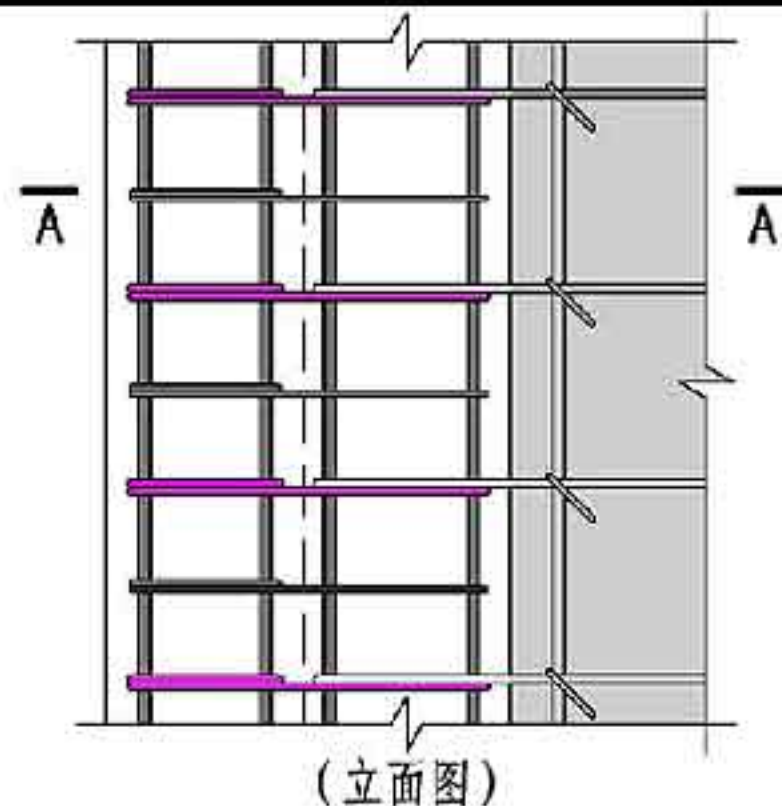


图1

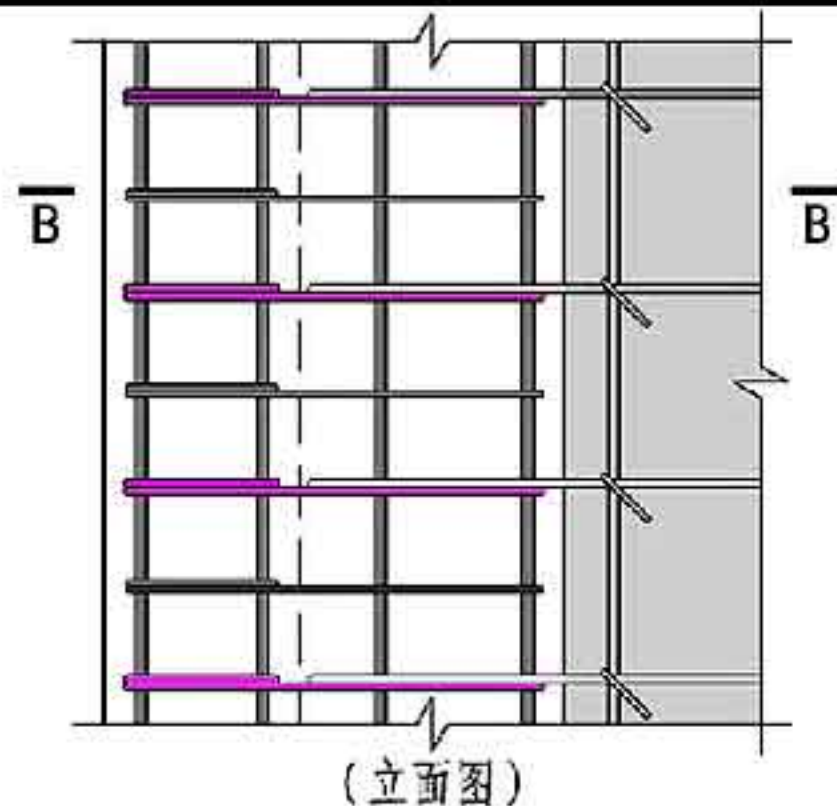
- 注: 1. 边缘构件详见具体设计。
 2. Q4-1构造做法的预留长U形钢筋可计入边缘构件体积配箍率, 计入的剪力墙水平分布钢筋的体积配箍率与总体积配箍率之比值, 对构造边缘构件不应大于50%。
 3. Q4-2构造做法的预留钢筋也可采用本页“图1”所示的做法。
 4. 本页构造做法的边缘构件竖向钢筋连接构造宜采用本图集第17页“(f) I级接头机械连接”。

预制墙与后浇端柱间的竖向接缝构造 (构造边缘端柱) 图集号 15G310-2

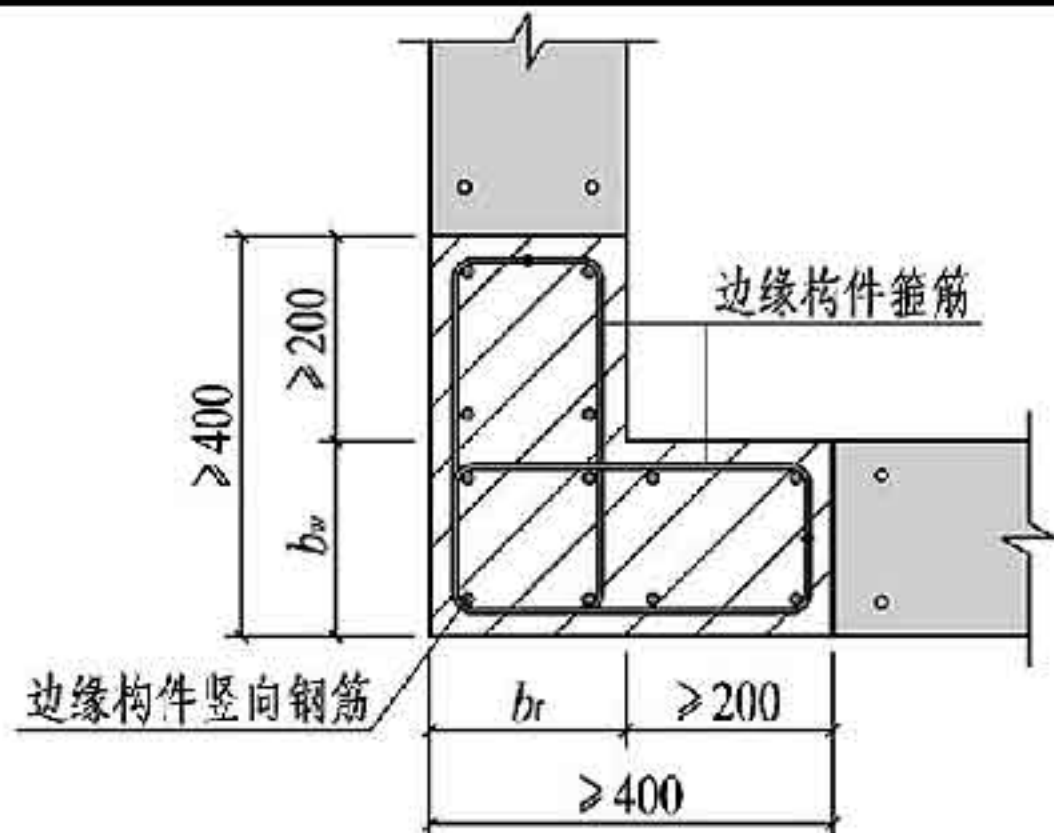
审核 谢旺兰 谢旺兰 校对 符宇欣 符宇欣 设计 李伟兴 李伟兴 页 27



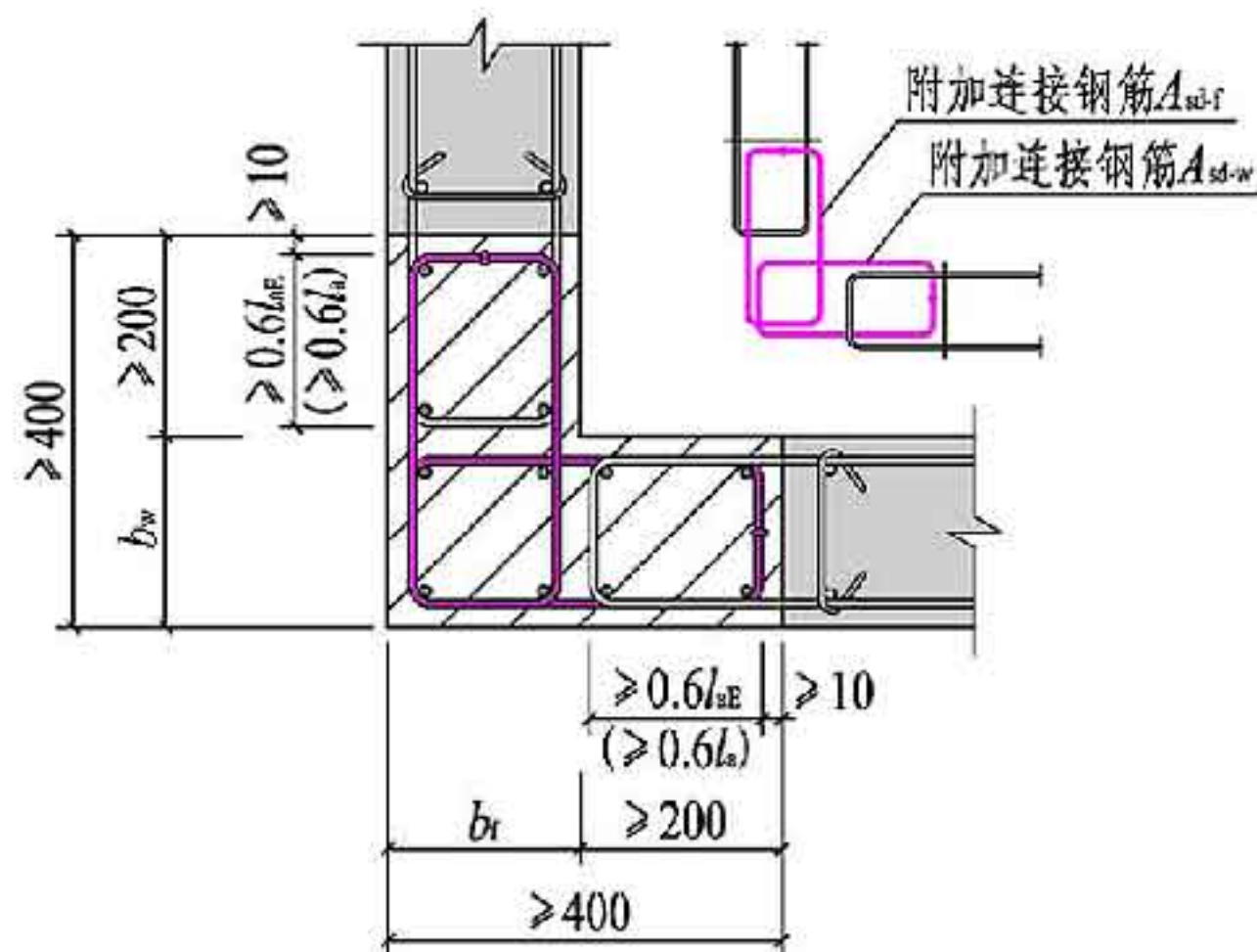
(立面图)



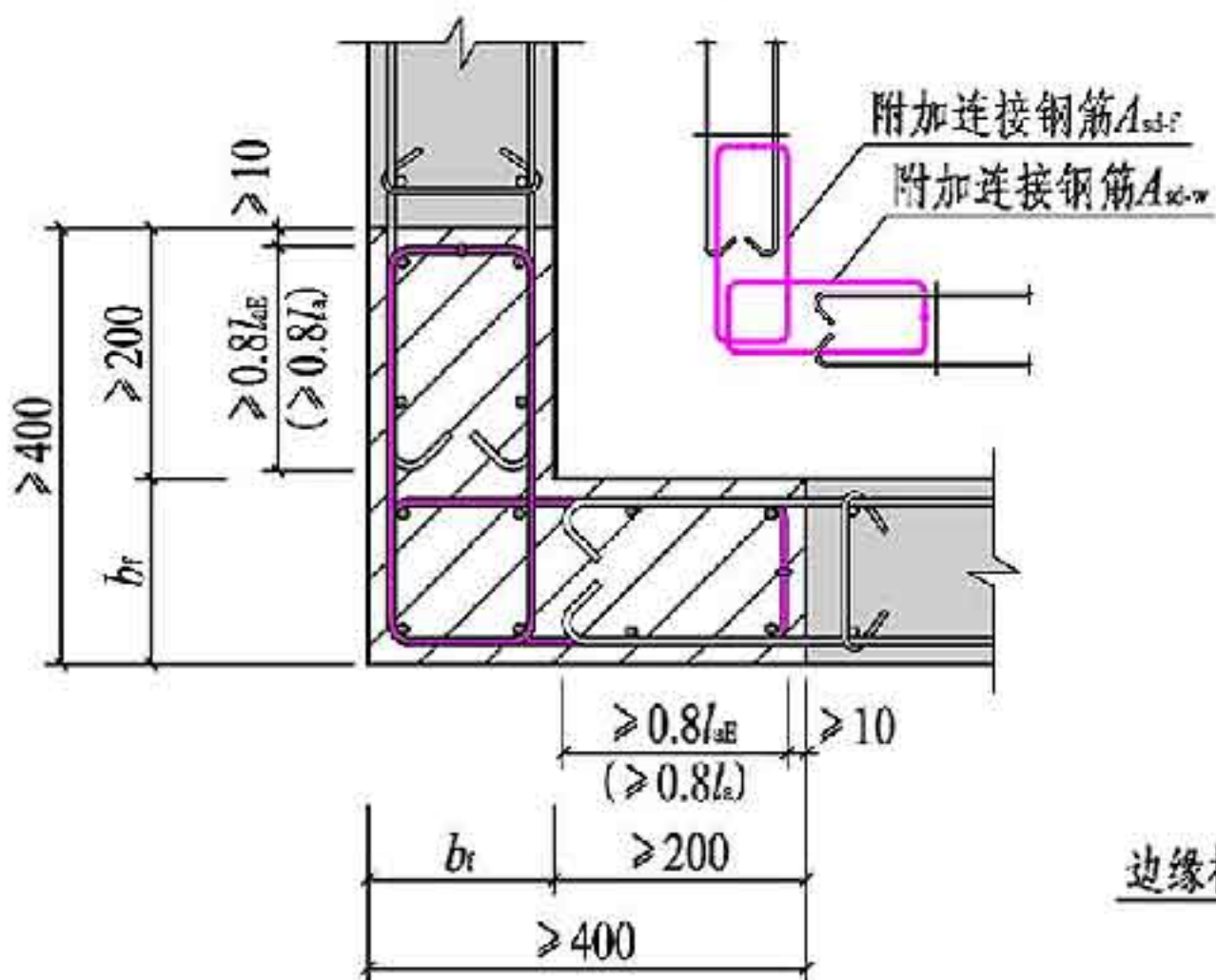
(立面图)



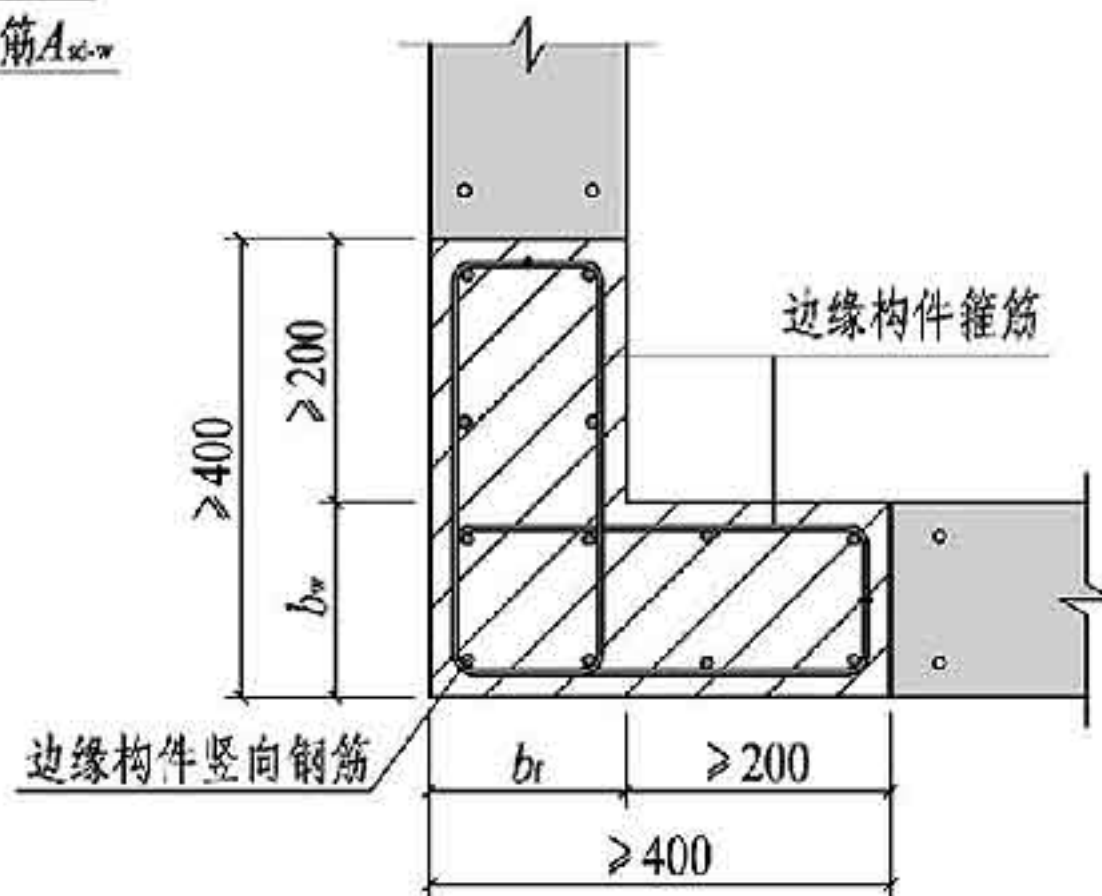
A-A



Q5-1 构造边缘转角墙 (一)



Q5-2 构造边缘转角墙 (二)

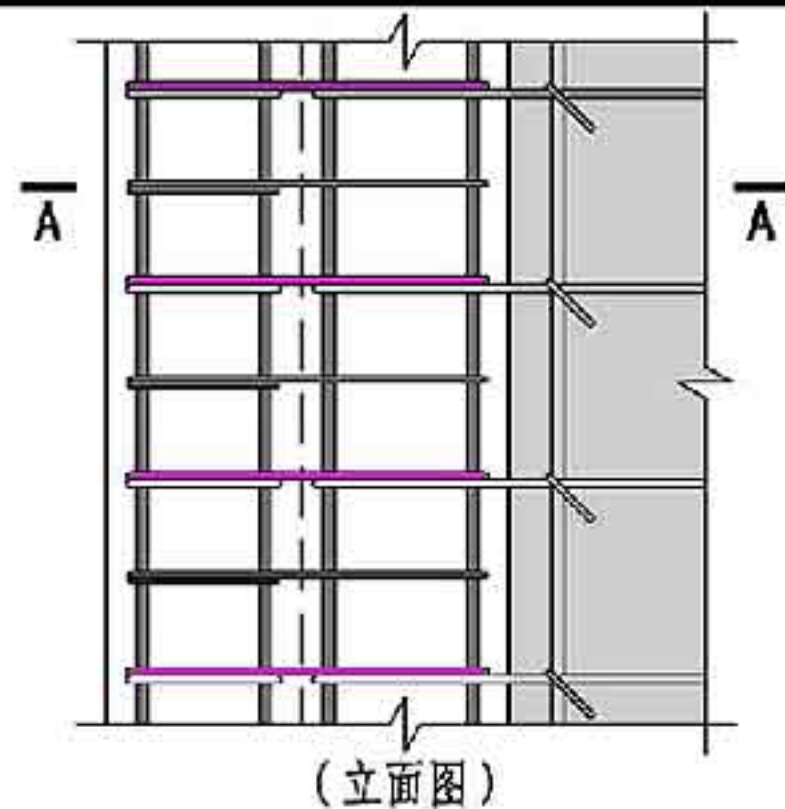


B-B

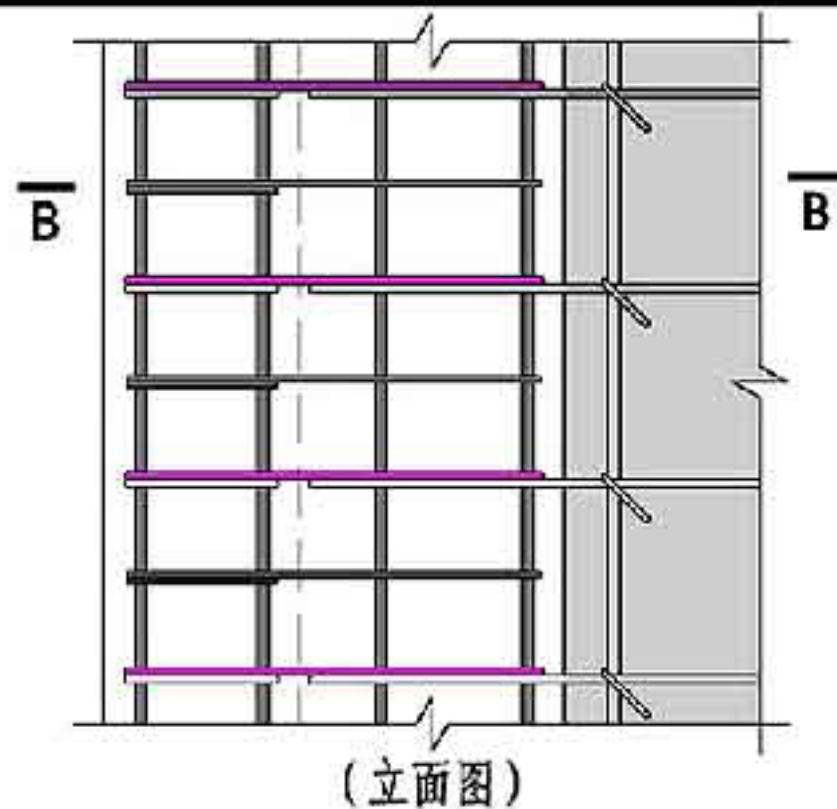
- 注: 1. 边缘构件详见具体设计, 附加连接钢筋 A_{sd-w} 、 A_{sd-f} 由设计标注。
 2. 当Q5-1构造做法的附加连接钢筋同时符合水平分布钢筋和构造边缘构件箍筋直径及间距要求时, 可代替构造边缘构件箍筋。
 3. Q5-2构造做法的附加连接钢筋可计入边缘构件体积配箍率, 计入的体积配箍率与总体积配箍率之比值, 对构造边缘构件不应大于50%。
 4. 图中锚固长度 l_{aE} (l_a)不应计入“锚固区保护层厚度”和“实际配筋面积大于设计计算面积”两项修正系数。
 5. Q5-2构造做法的预留钢筋也可采用末端带90°弯钩的锚固构造。
 6. 本页构造做法的边缘构件竖向钢筋连接构造宜采用本图集第17页“(f) I级接头机械连接”。

预制墙在转角墙处的竖向接缝构造 (构造边缘转角墙) 图集号 15G310-2

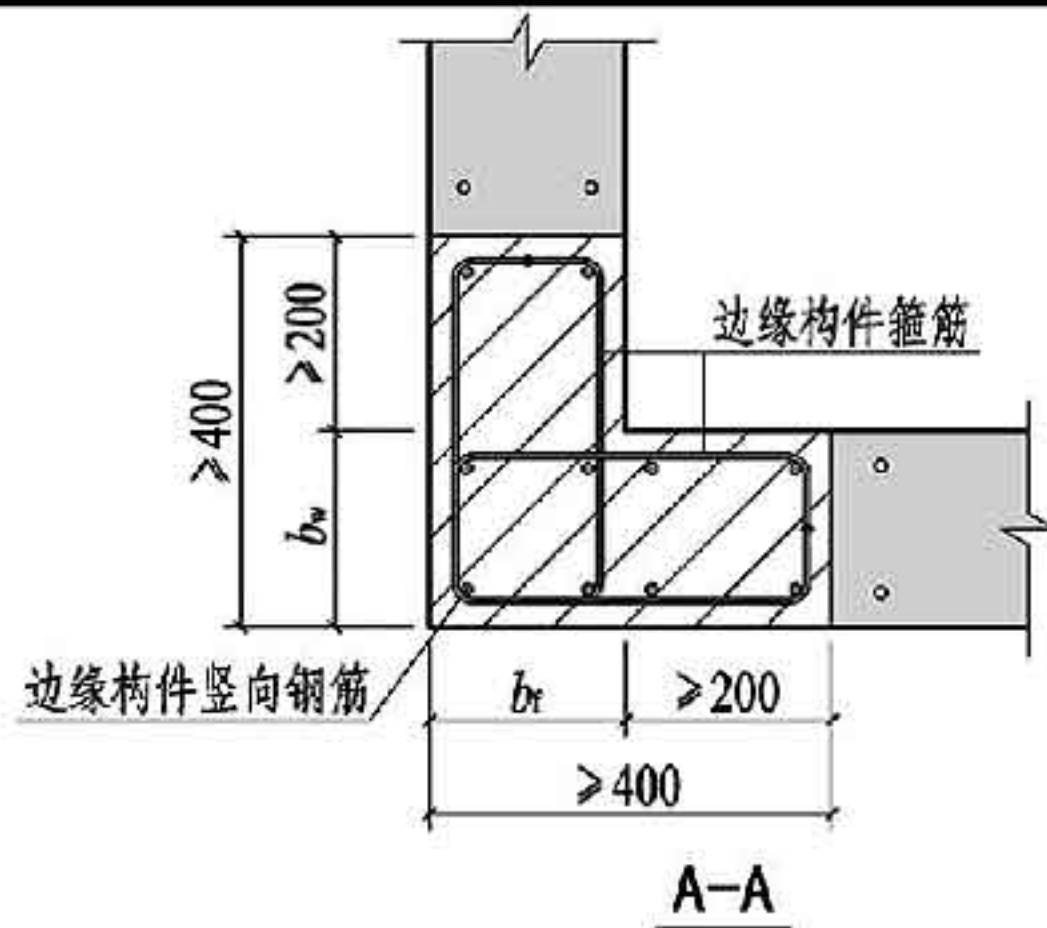
审核 谢旺兰 设计 李伟兴 页 29



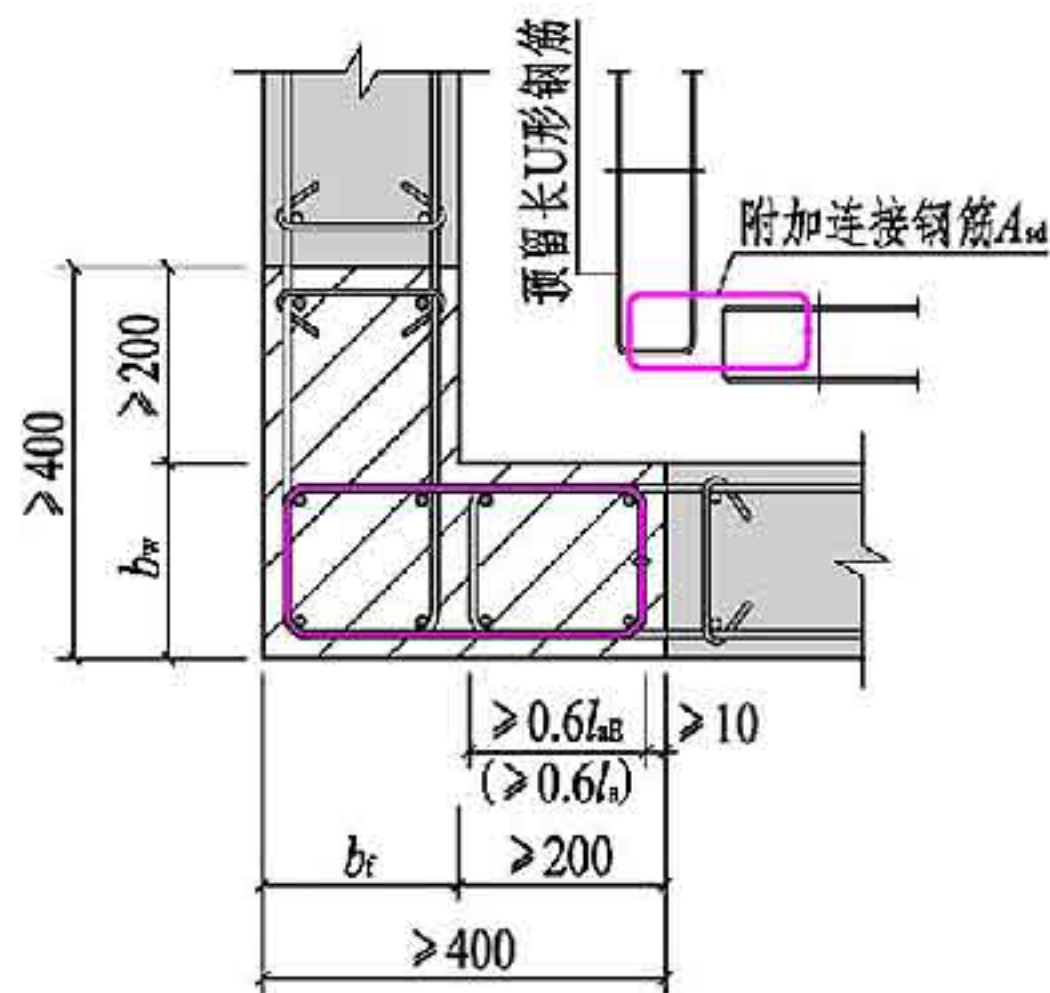
(立面图)



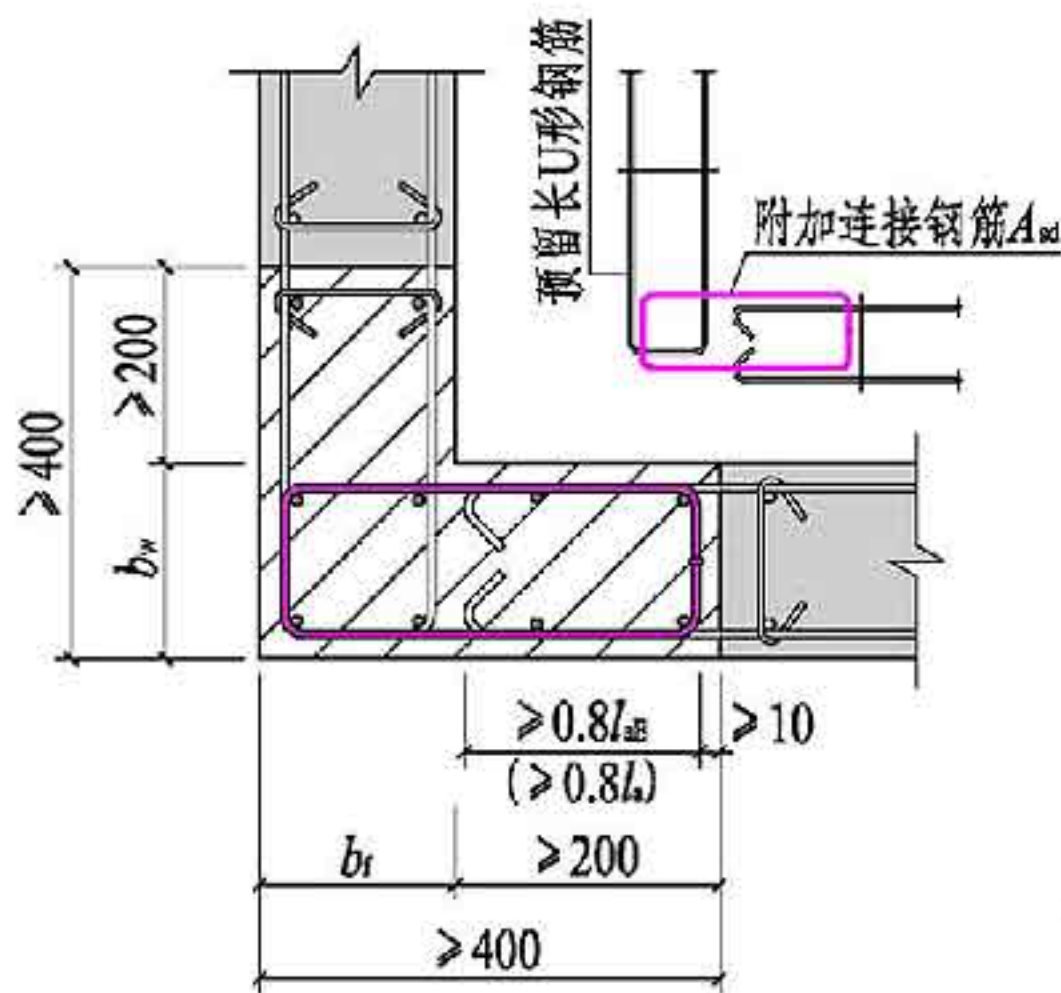
(立面图)



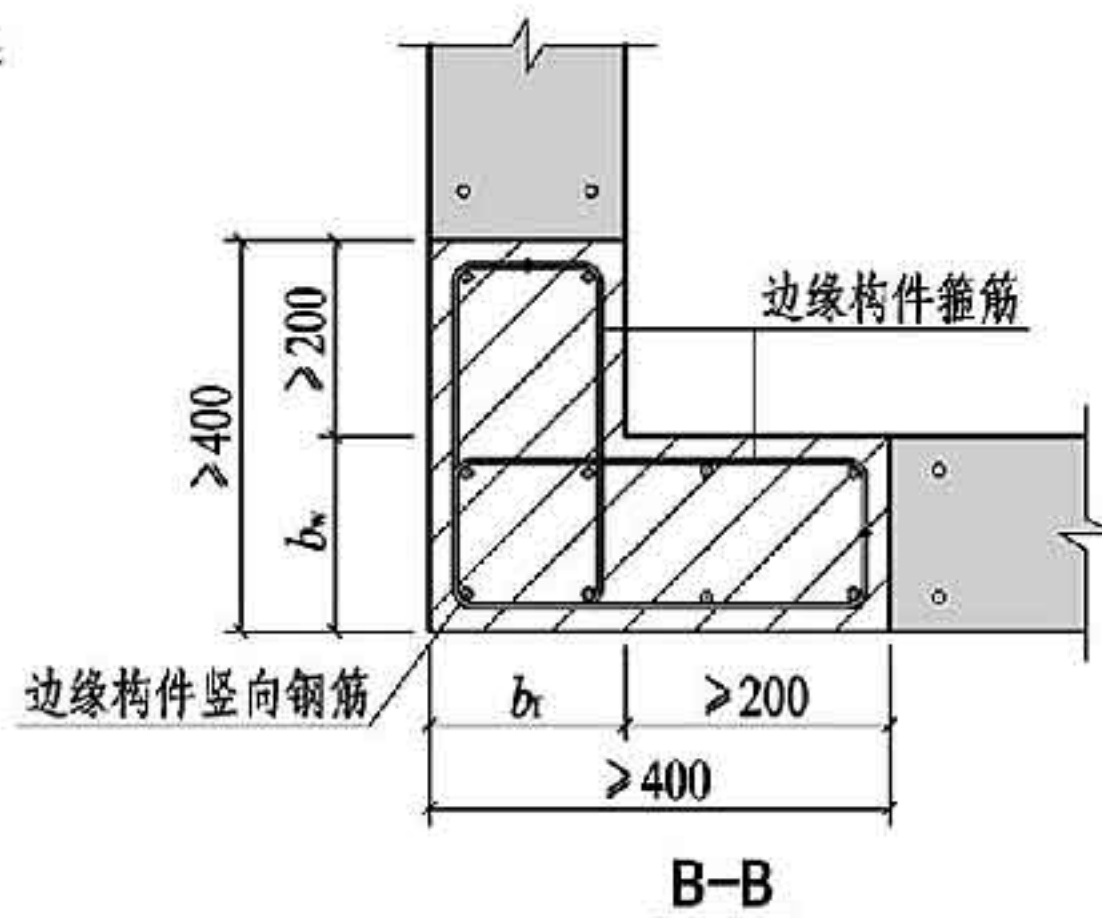
A-A



Q5-3 构造边缘转角墙 (三)



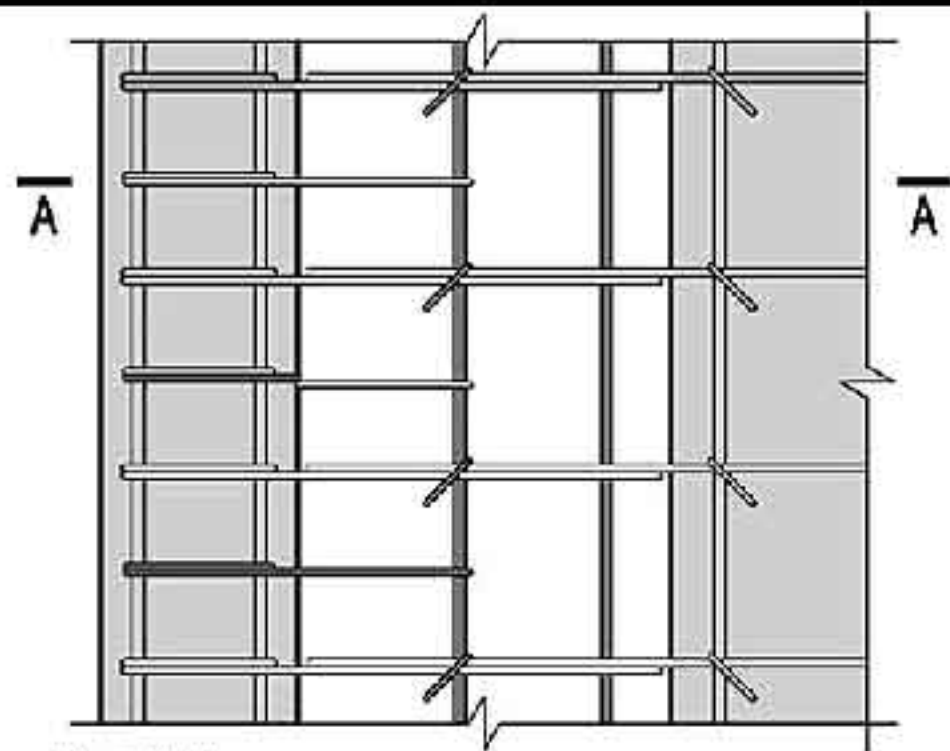
Q5-4 构造边缘转角墙 (四)



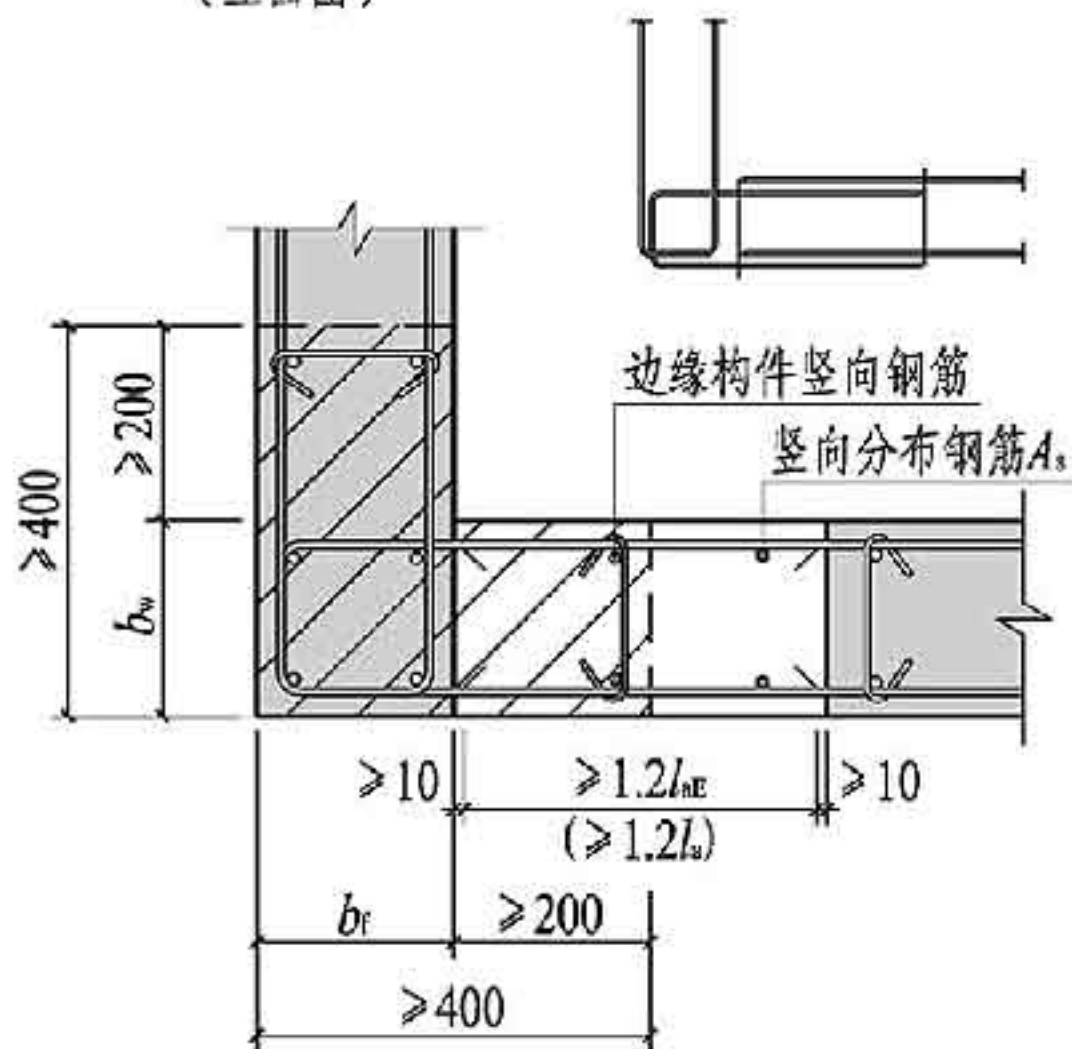
B-B

- 注: 1. 边缘构件详见具体设计。附加连接钢筋 A_{sd} 由设计标注。
 2. Q5-4构造做法的附加连接钢筋可计入边缘构件体积配箍率, 计入的体积配箍率与总体积配箍率之比值, 对构造边缘构件不应大于50%。
 3. Q5-3构造做法的预留长U形钢筋和附加连接钢筋同时符合水平分布钢筋和构造边缘构件箍筋直径及间距要求时, 可代替构造边缘构件箍筋。
 4. 图中锚固长度 $l_{aE}(l)$ 不应计入“锚固区保护层厚度”和“实际配筋面积大于设计计算面积”两项修正系数。
 5. Q5-4构造做法的预留弯钩钢筋也可采用末端带90°弯钩的锚固构造。
 6. 本页构造做法的边缘构件竖向钢筋连接构造宜采用本图集第17页“(f) I级接头机械连接”。

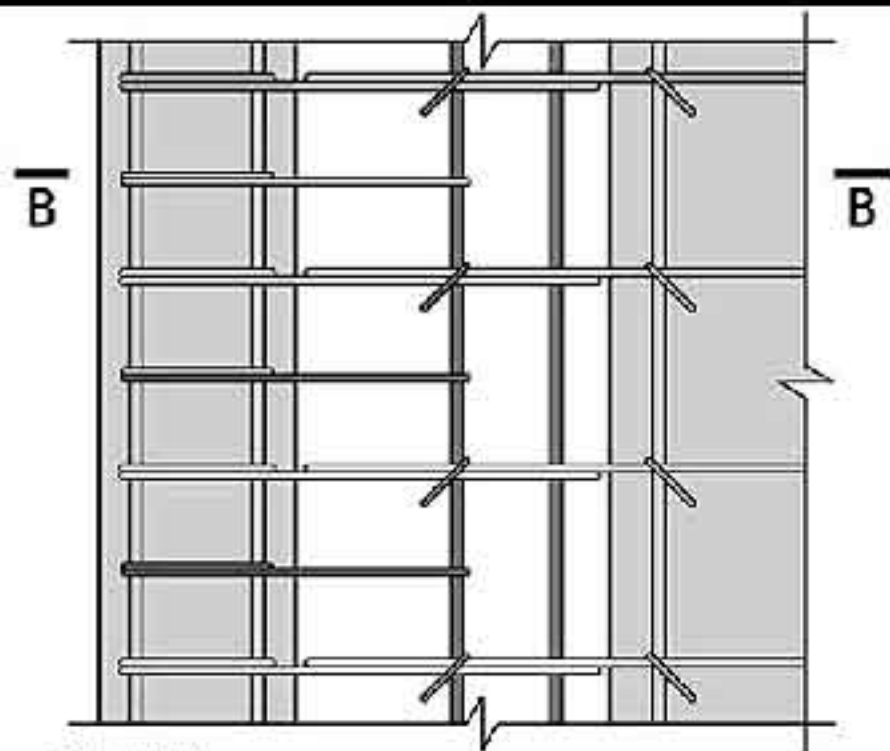
预制墙在转角墙处的竖向接缝构造 (构造边缘转角墙)					图集号	15G310-2
审核	谢旺兰	张胜	校对	符宇欣	设计	李伟兴
					页	30



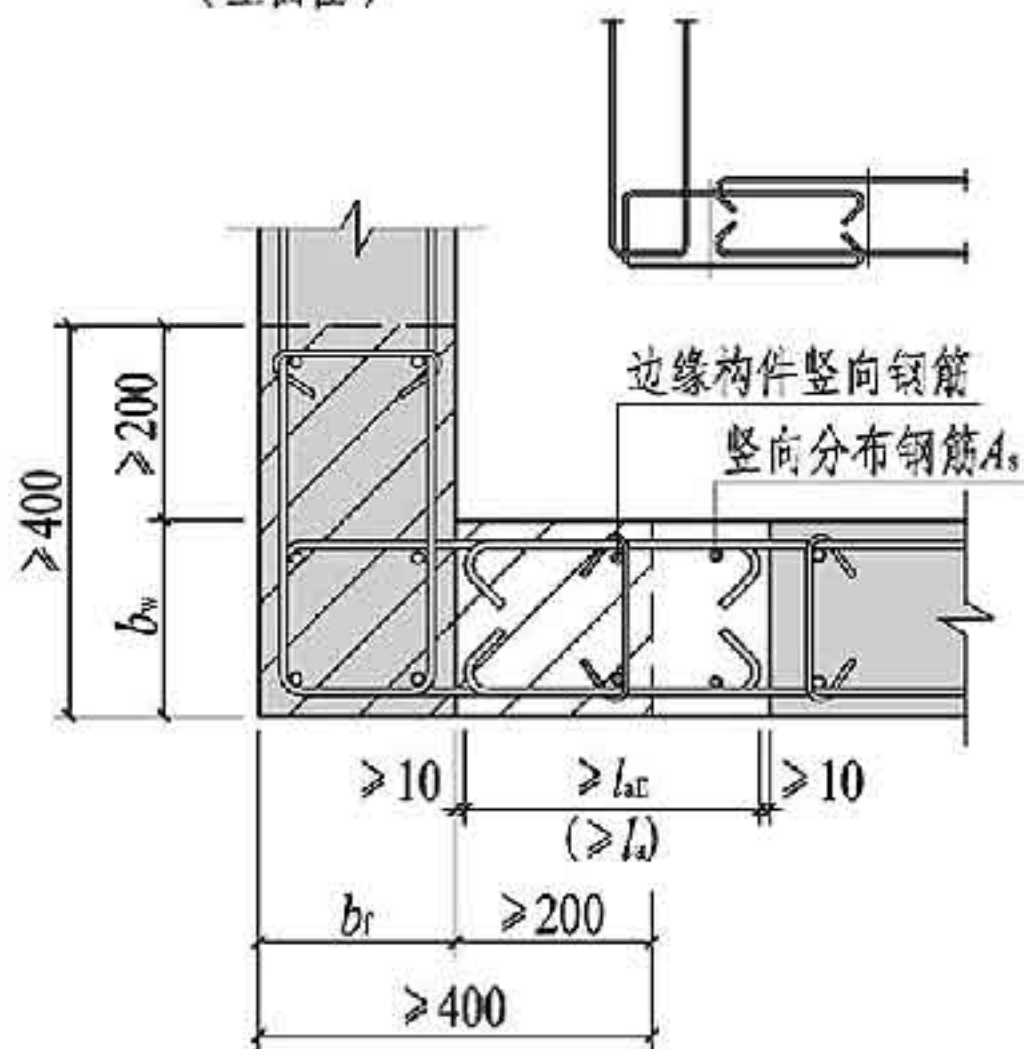
(立面图)



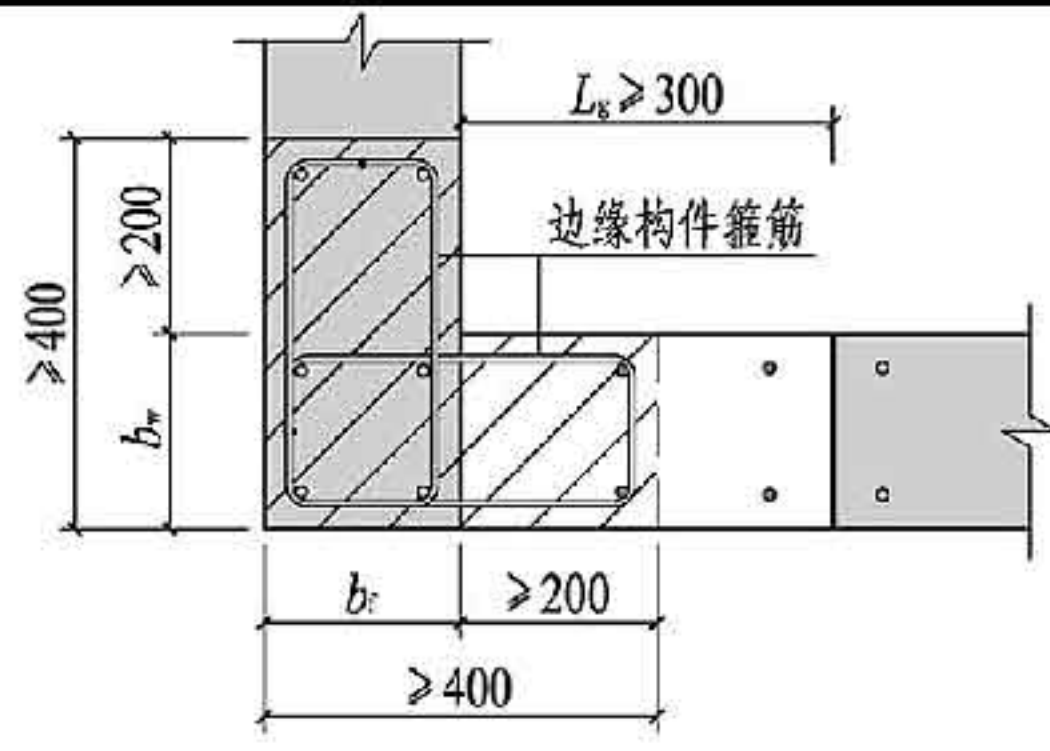
Q5-5 部分后浇构造边缘转角墙 (一)



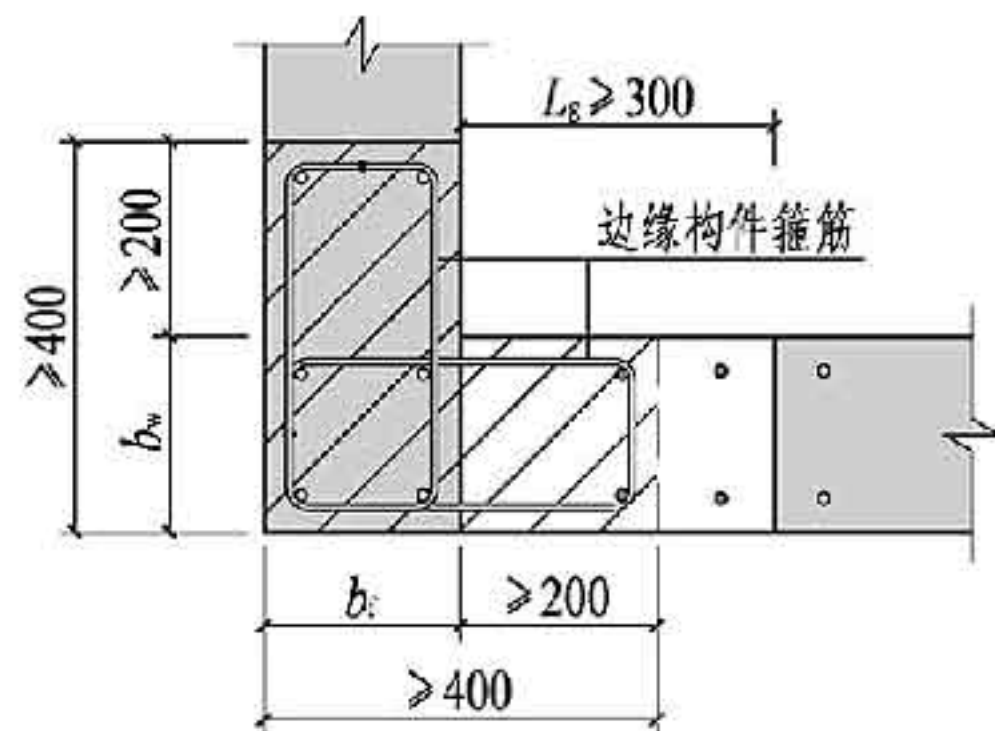
(立面图)



Q5-6 部分后浇构造边缘转角墙 (二)



A-A

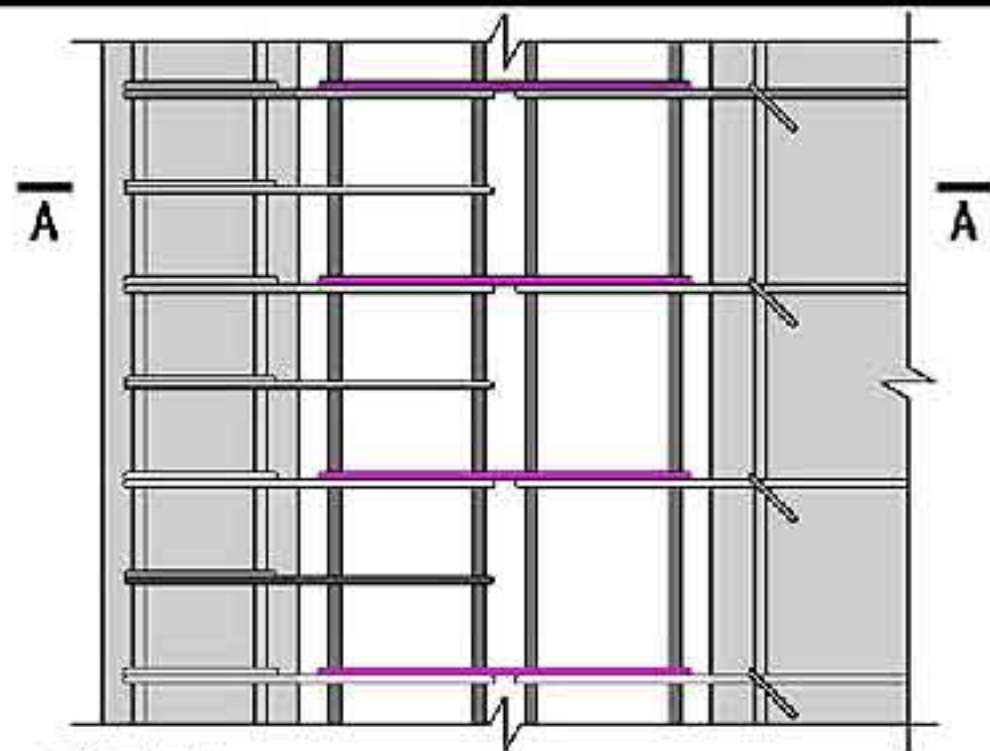


B-B

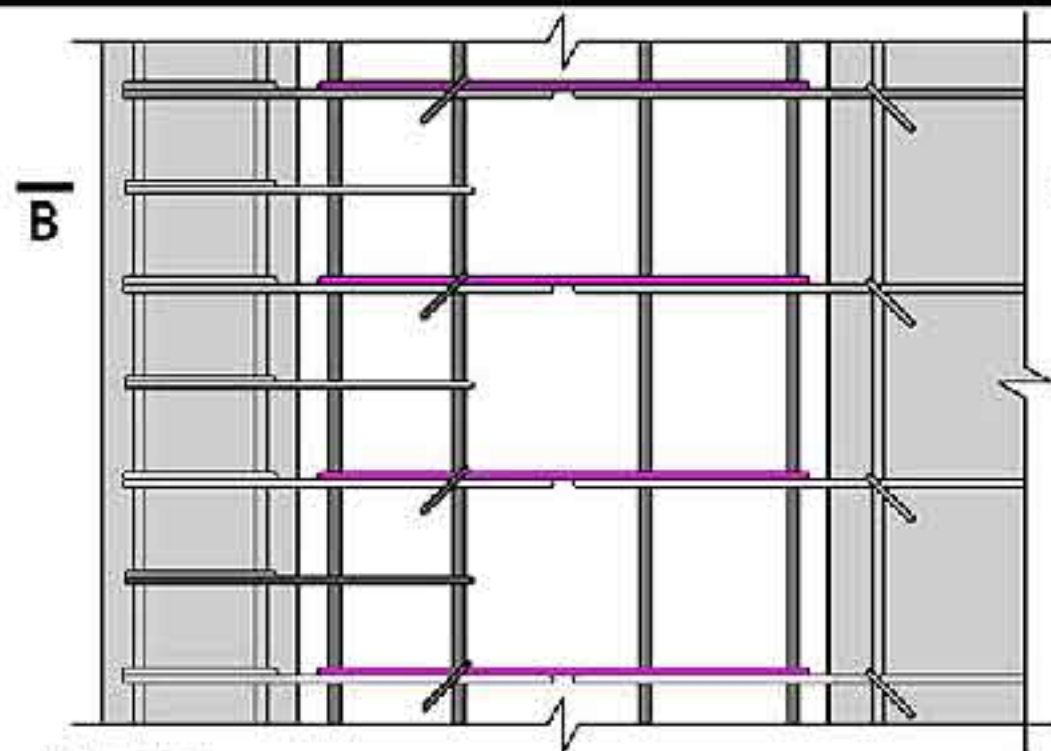
- 注:
1. 边缘构件详见具体设计。后浇段宽度 L_E 和竖向分布钢筋 A_s 由设计标注。
 2. 本页构造做法的预制墙内U形箍筋和预留钢筋可计入边缘构件体积配箍率, 计入的体积配箍率与总体积配箍率之比值, 对构造边缘构件不应大于50%。
 3. Q5-5构造做法预留钢筋也可采用本图集第20页“图1”所示的不同错位方式。
 4. Q5-6构造做法的锚固长度 l_{aE} (l_a)不应计入“锚固区保护层厚度”和“实际配筋面积大于设计计算面积”两项修正系数。
 5. Q5-6构造做法的预留钢筋也可采用末端带90°弯钩的锚固构造。

6. 本页构造做法的边缘构件竖向钢筋连接构造宜采用本图集第17页“(f) I级接头机械连接”。
7. 选用本页构造做法时, 应采取合理措施保证安装的实施。

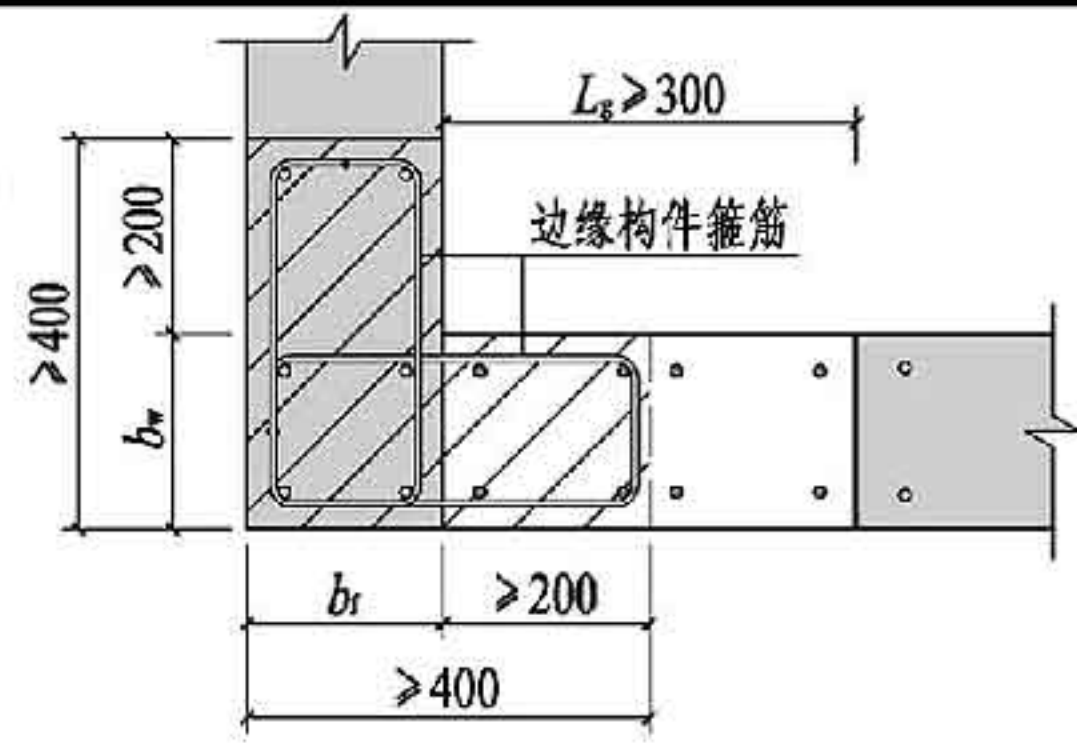
预制墙在转角墙处的竖向接缝构造 (部分后浇构造边缘转角墙)							图集号	15G310-2
审核	谢旺兰	沈胜	校对	符宇欣	符宇欣	设计	李伟兴	李中
							页	31



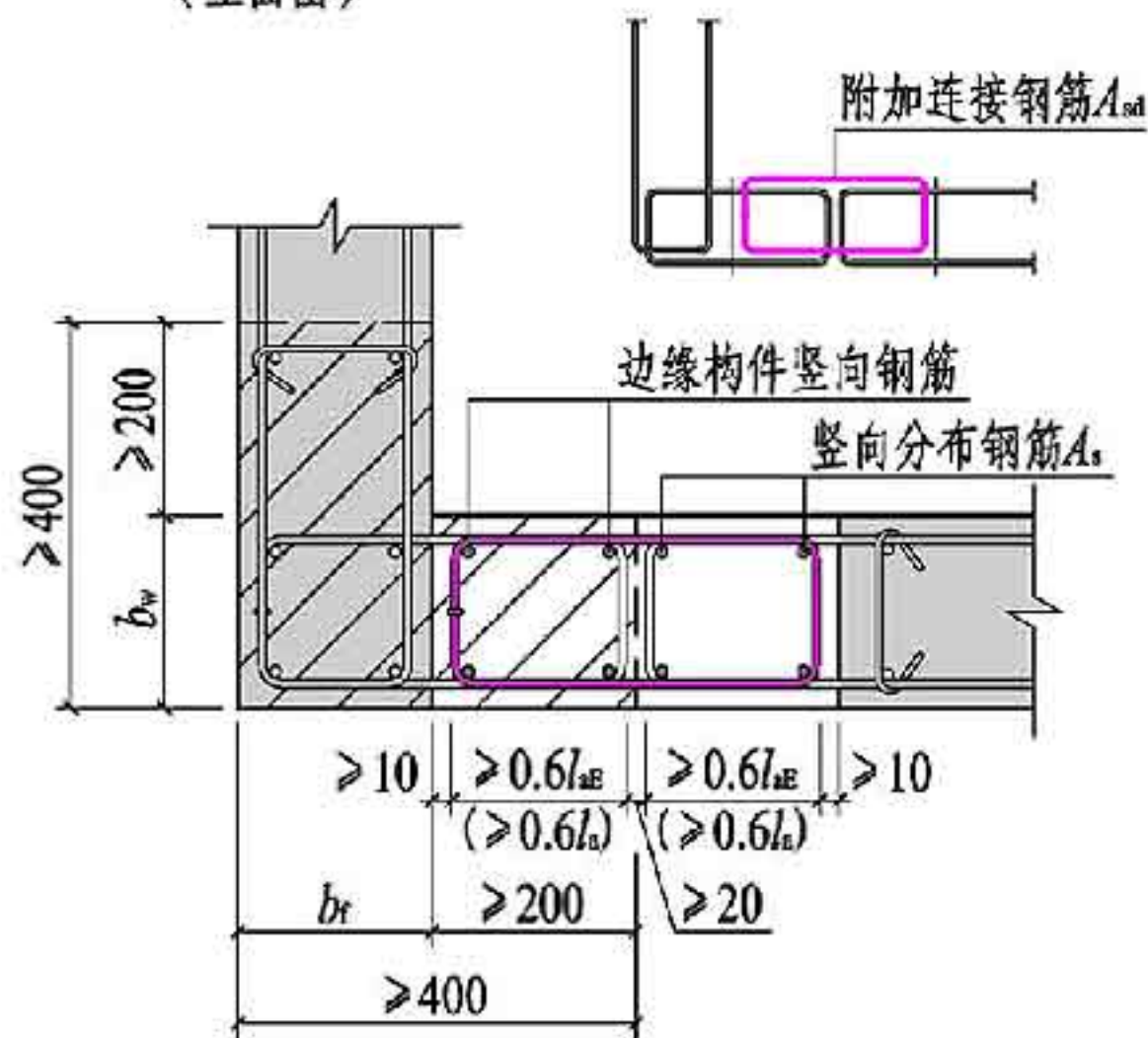
(立面图)



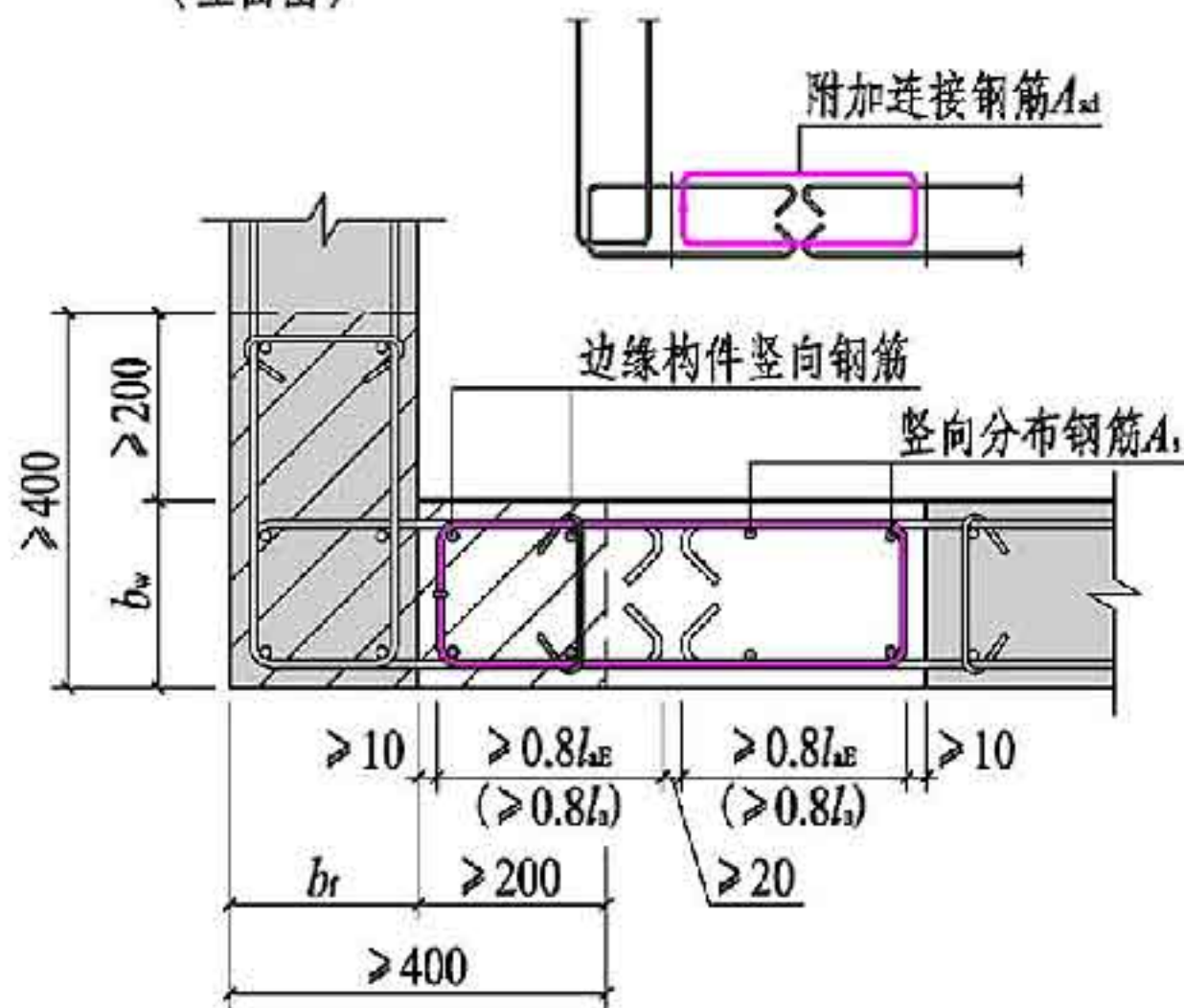
(立面图)



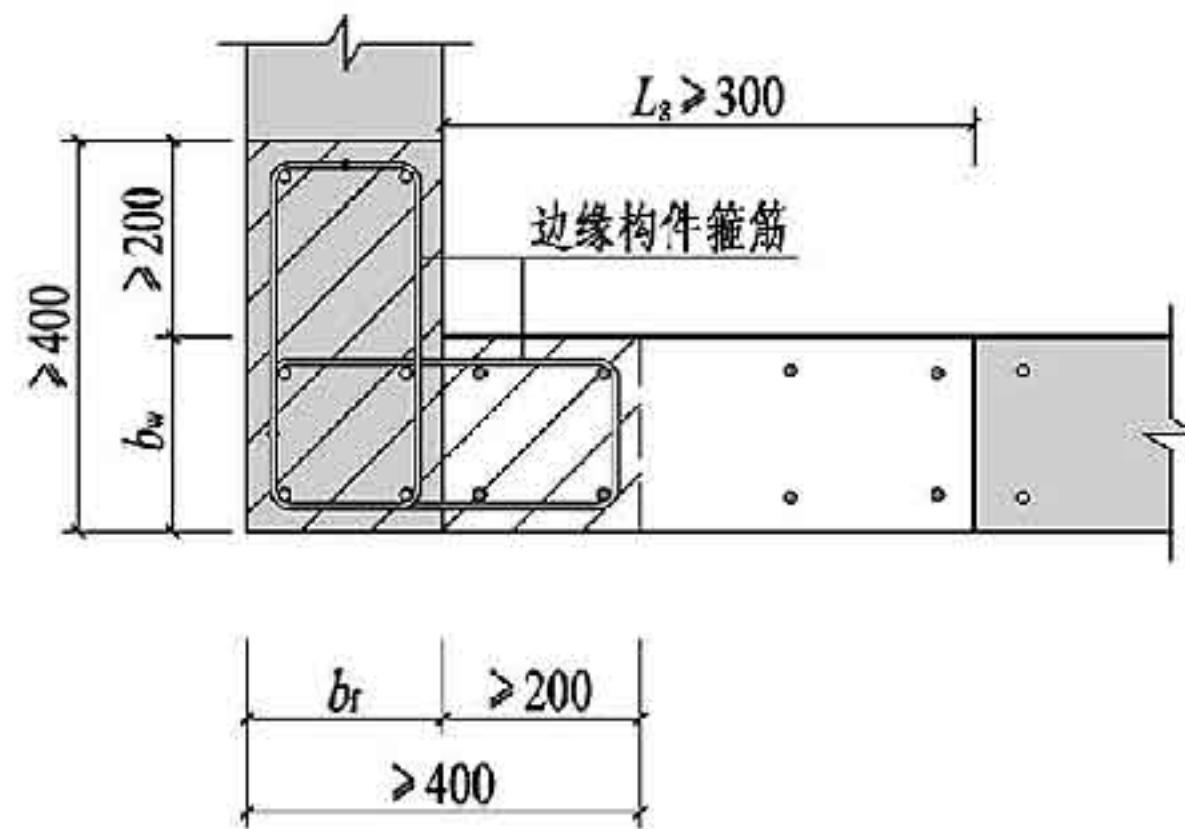
A-A



Q5-7 部分后浇构造边缘转角墙 (三)



Q5-8 部分后浇构造边缘转角墙 (四)

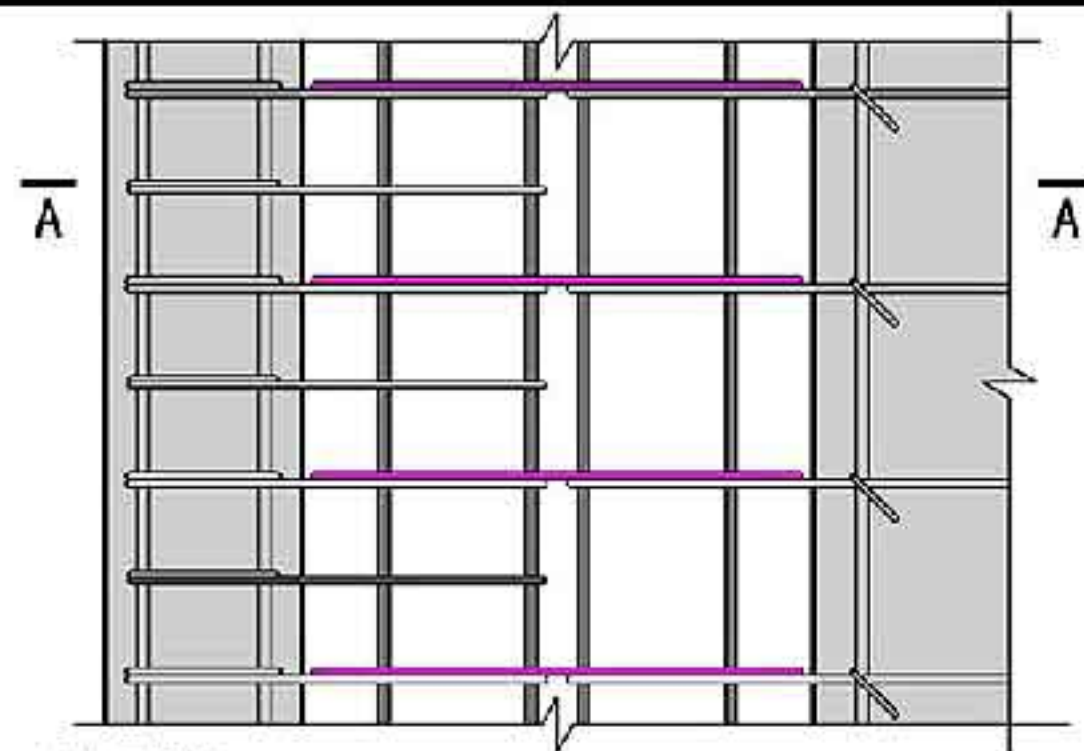


B-B

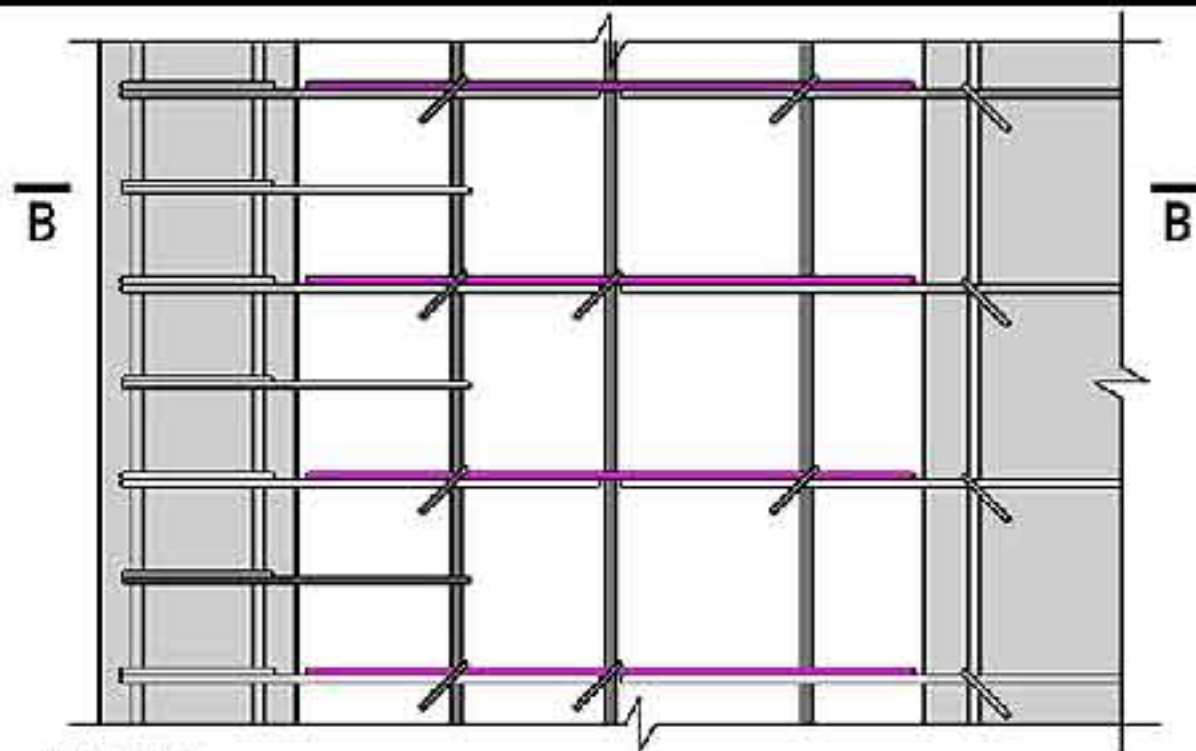
- 注: 1. 边缘构件详见具体设计。后浇段宽度 L_g 、附加连接钢筋 A_{sd} 和竖向分布钢筋 A_s 由设计标注。
2. Q5-7构造做法的预留U形钢筋和附加连接钢筋同时符合水平分布钢筋和构造边缘构件箍筋直径及间距要求时,可代替构造边缘构件箍筋。
3. Q5-8构造做法的预留弯钩钢筋也可采用末端带90°弯钩的锚固构造;预制墙内U形钢筋和预留钢筋可计入边缘构件体积配箍率,计入的体积配箍率与总体积配箍率之比值,对构造边缘构件不应大于50%。

4. 图中锚固长度 l_{aE} (l_a)不应计入“锚固区保护层厚度”和“实际配筋面积大于设计计算面积”两项修正系数。
5. 本页构造做法的边缘构件竖向钢筋和墙体竖向分布钢筋连接构造宜分别采用本图集第17页“(f) I级接头机械连接”和“(a) I级接头机械连接”。

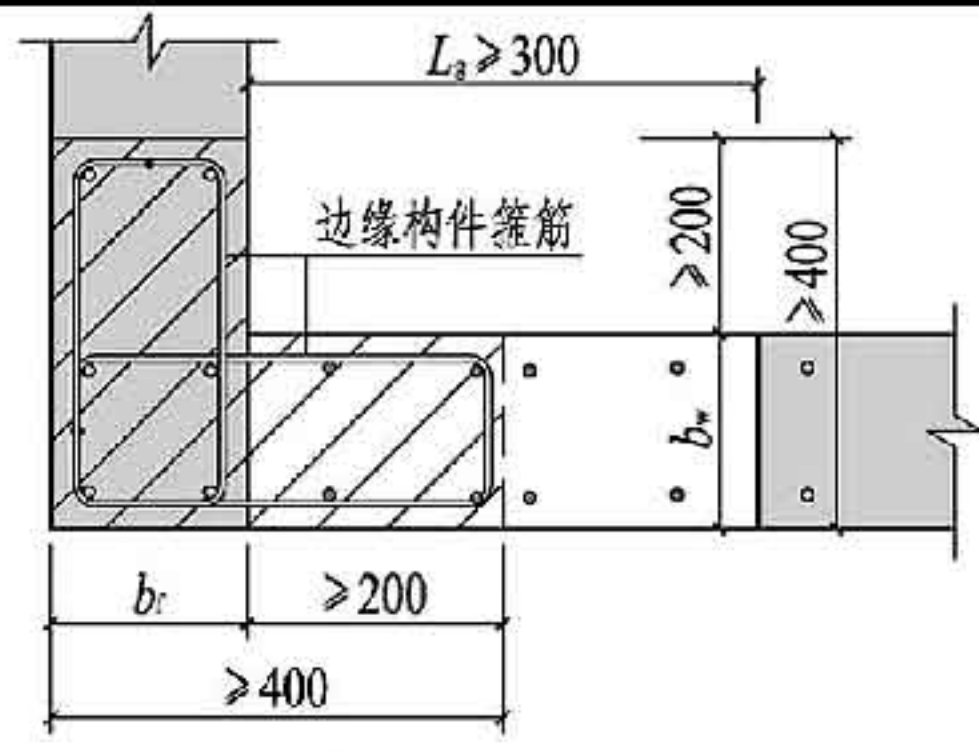
预制墙在转角墙处的竖向接缝构造 (部分后浇构造边缘转角墙)							图集号	15G310-2	
审核	谢旺兰	设计	李伟兴	校对	符宇欣	设计	李伟兴	页	32



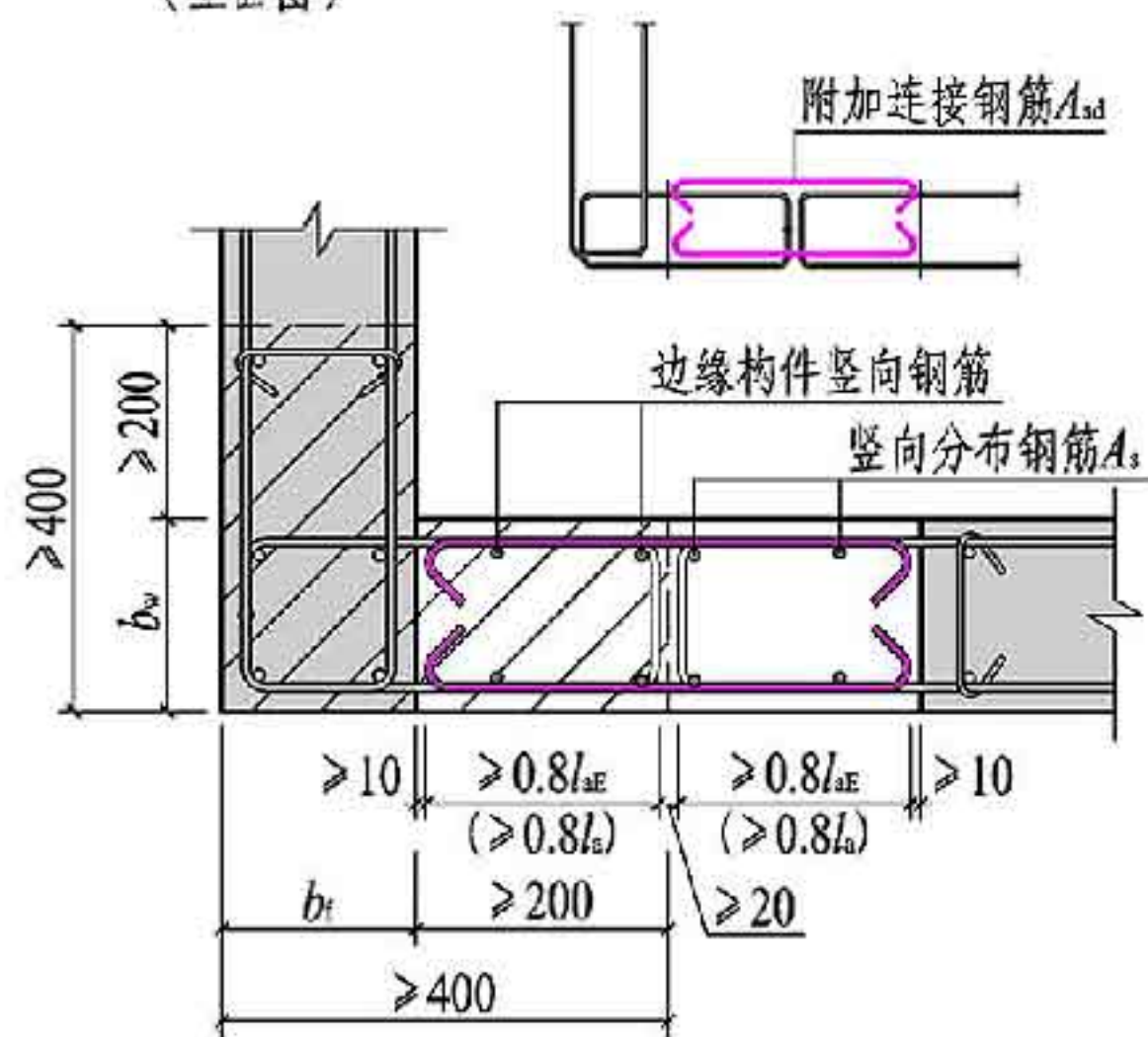
(立面图)



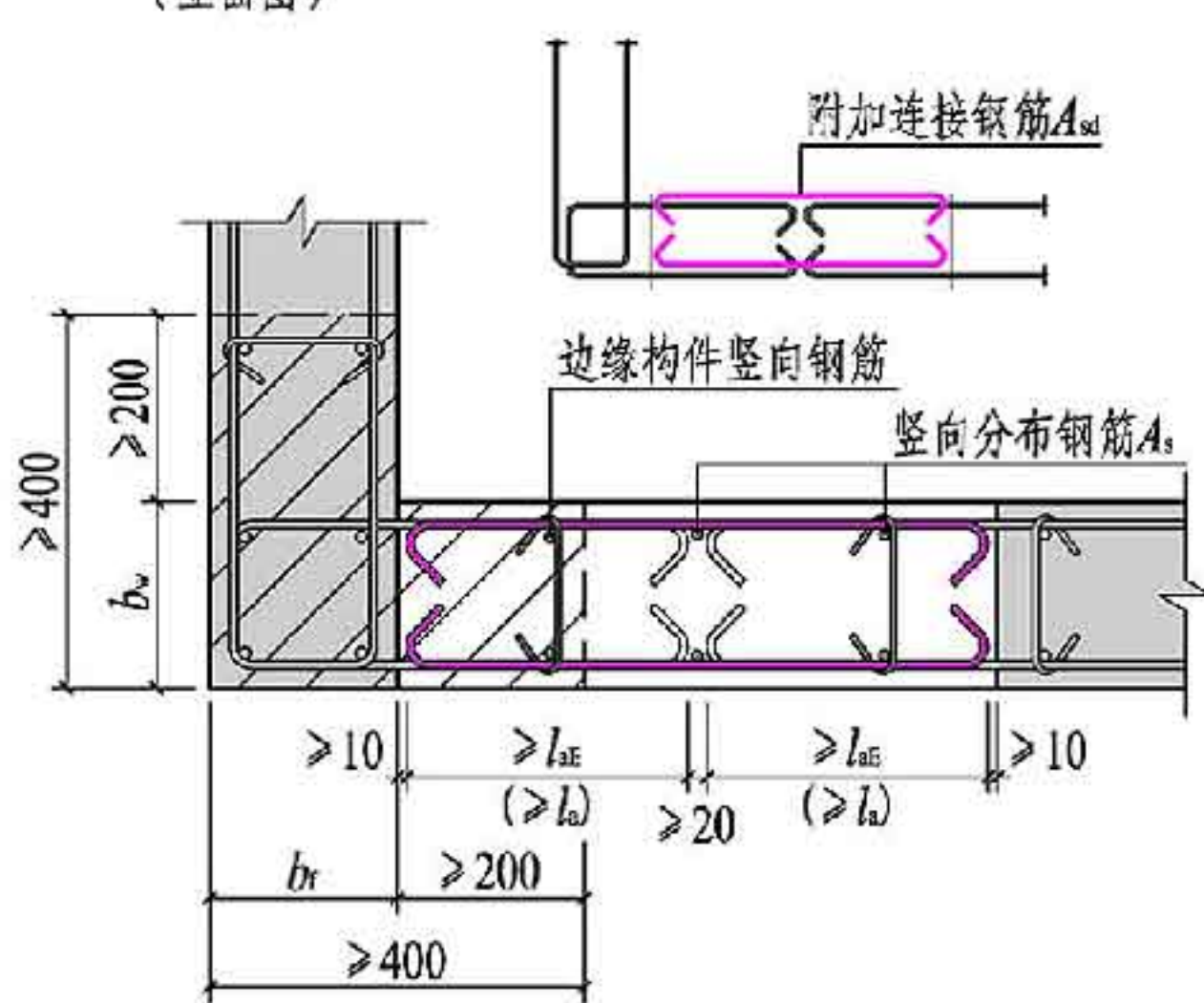
(立面图)



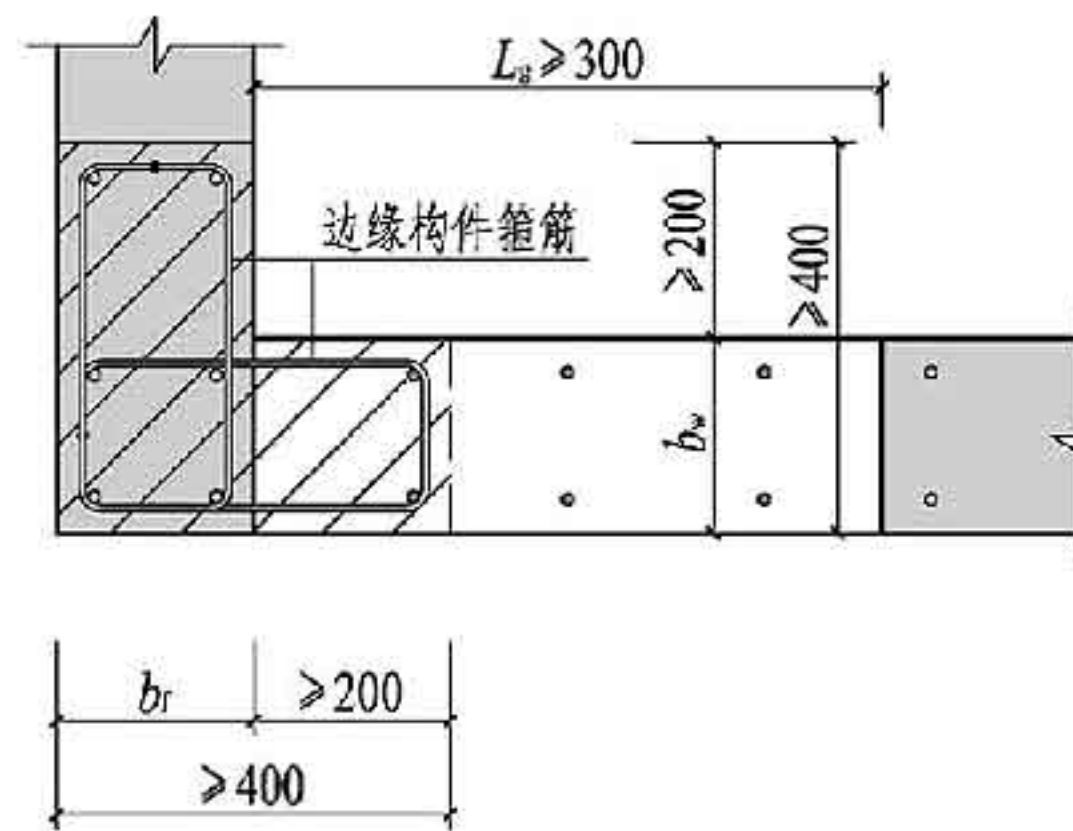
A-A



Q5-9 部分后浇构造边缘转角墙 (五)



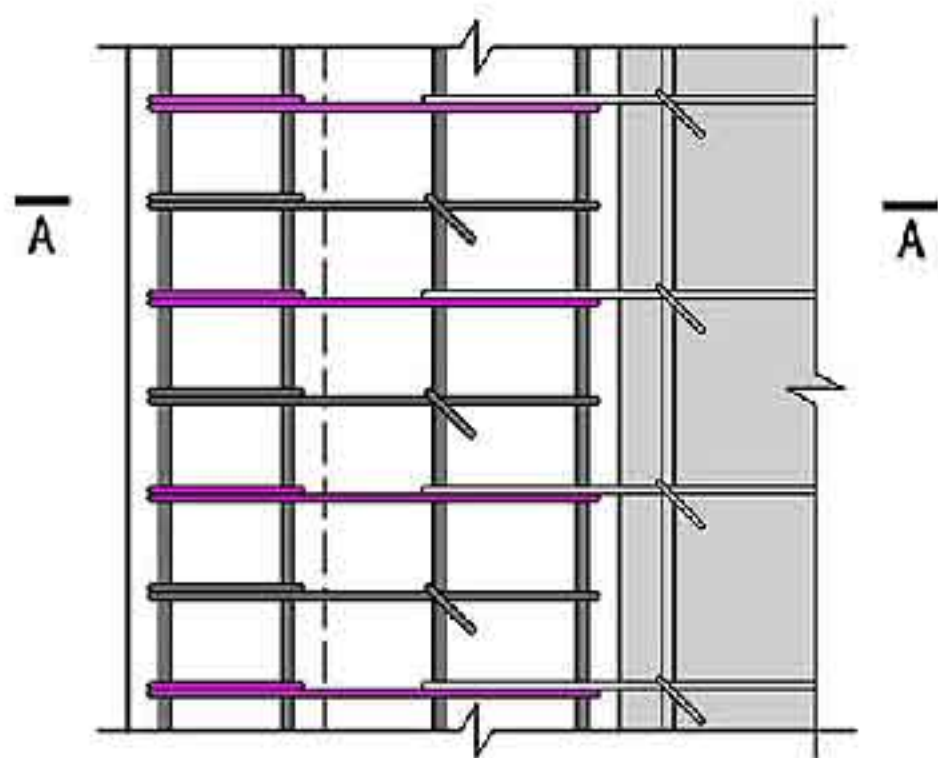
Q5-10 部分后浇构造边缘转角墙 (六)



B-B

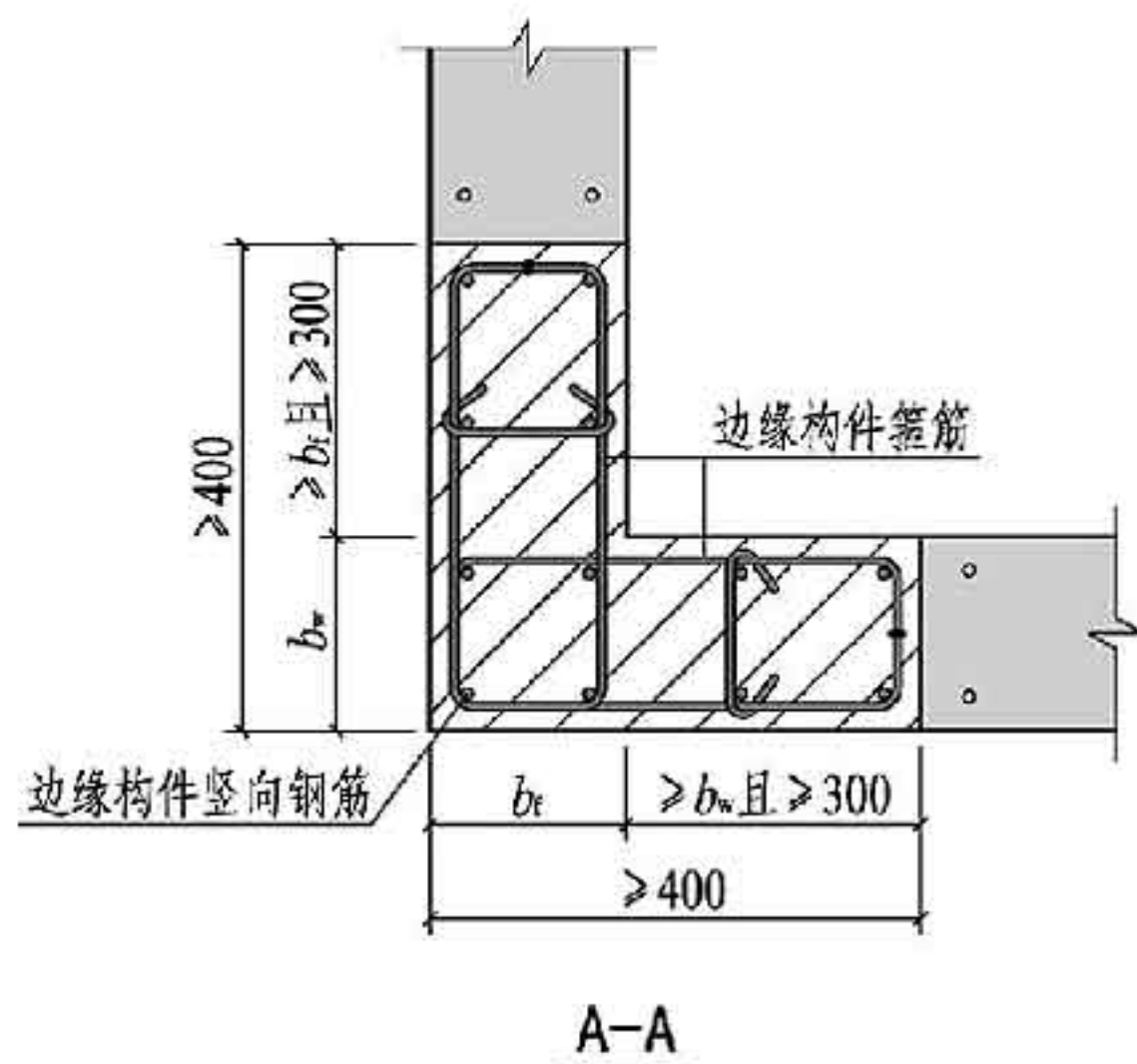
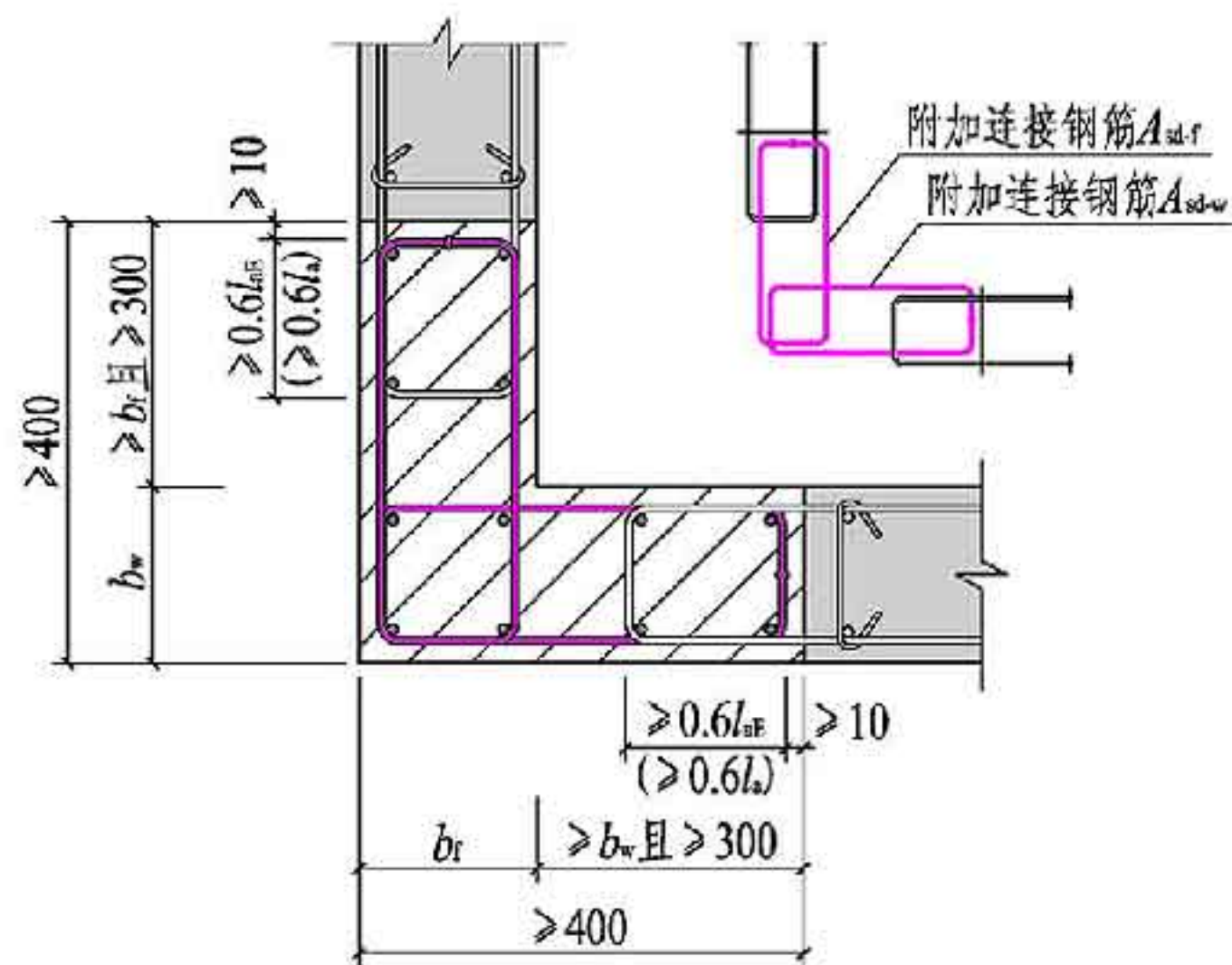
- 注: 1. 边缘构件详见具体设计。后浇段宽度 L_2 、附加连接钢筋 A_{sd} 和竖向分布钢筋 A_s 由设计标注。
 2. 本页构造做法的预制墙内U形钢筋和预留钢筋可计入边缘构件体积配箍率, 计入的体积配箍率与总体积配箍率之比值, 对构造边缘构件不应大于50%。
 3. 图中锚固长度 l_{aE} (l_a) 不应计入“锚固区保护层厚度”和“实际配筋面积大于设计计算面积”两项修正系数。
 4. 图中预留弯钩钢筋和附加连接钢筋也可采用末端带90°弯钩的锚固构造。

预制墙在转角墙处的竖向接缝构造 (部分后浇构造边缘转角墙)							图集号	15G310-2	
审核	谢旺兰	设计	符宇欣	校对	符宇欣	设计	李伟兴	页	33



(立面图)

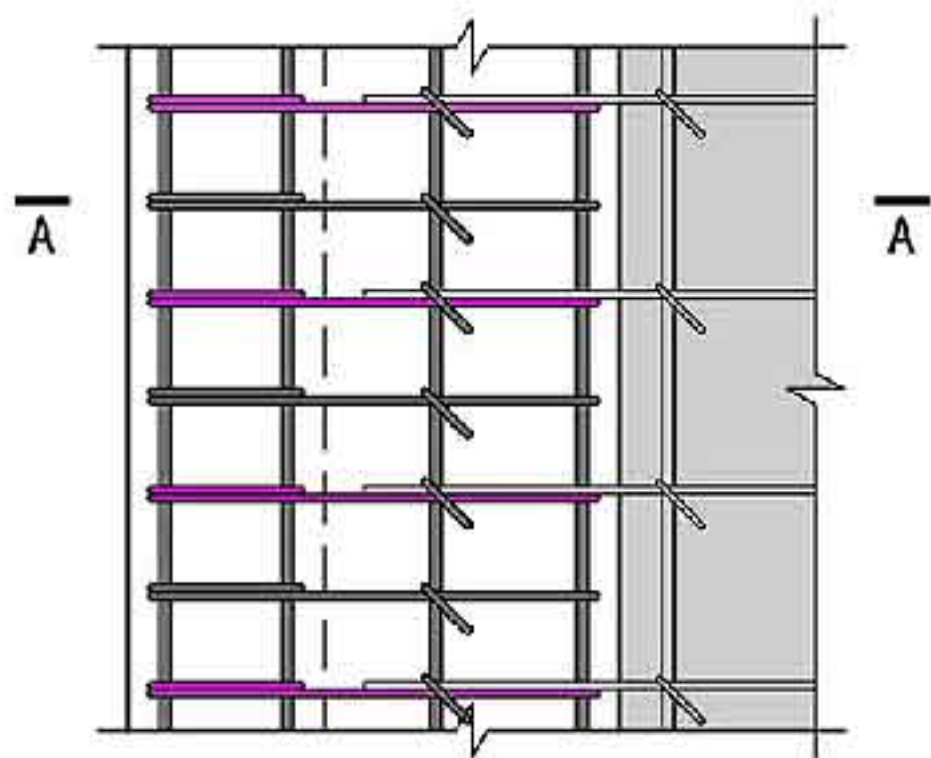
- 注:
1. 边缘构件详见具体设计。附加连接钢筋 $A_{sd,w}$ 、 $A_{sd,f}$ 由设计标注。
 2. 本页构造做法的附加连接钢筋可计入边缘构件体积配箍率, 计入的体积配箍率与总体积配箍率之比值, 对约束边缘构件不应大于30%。
 3. 图中锚固长度 $l_{aE}(l_a)$ 不应计入“锚固区保护层厚度”和“实际配筋面积大于设计计算面积”两项修正系数。
 4. 本页构造做法的边缘构件竖向钢筋连接构造宜采用本图集第17页“(f) I 级接头机械连接”。



Q5-11 约束边缘转角墙 (一)

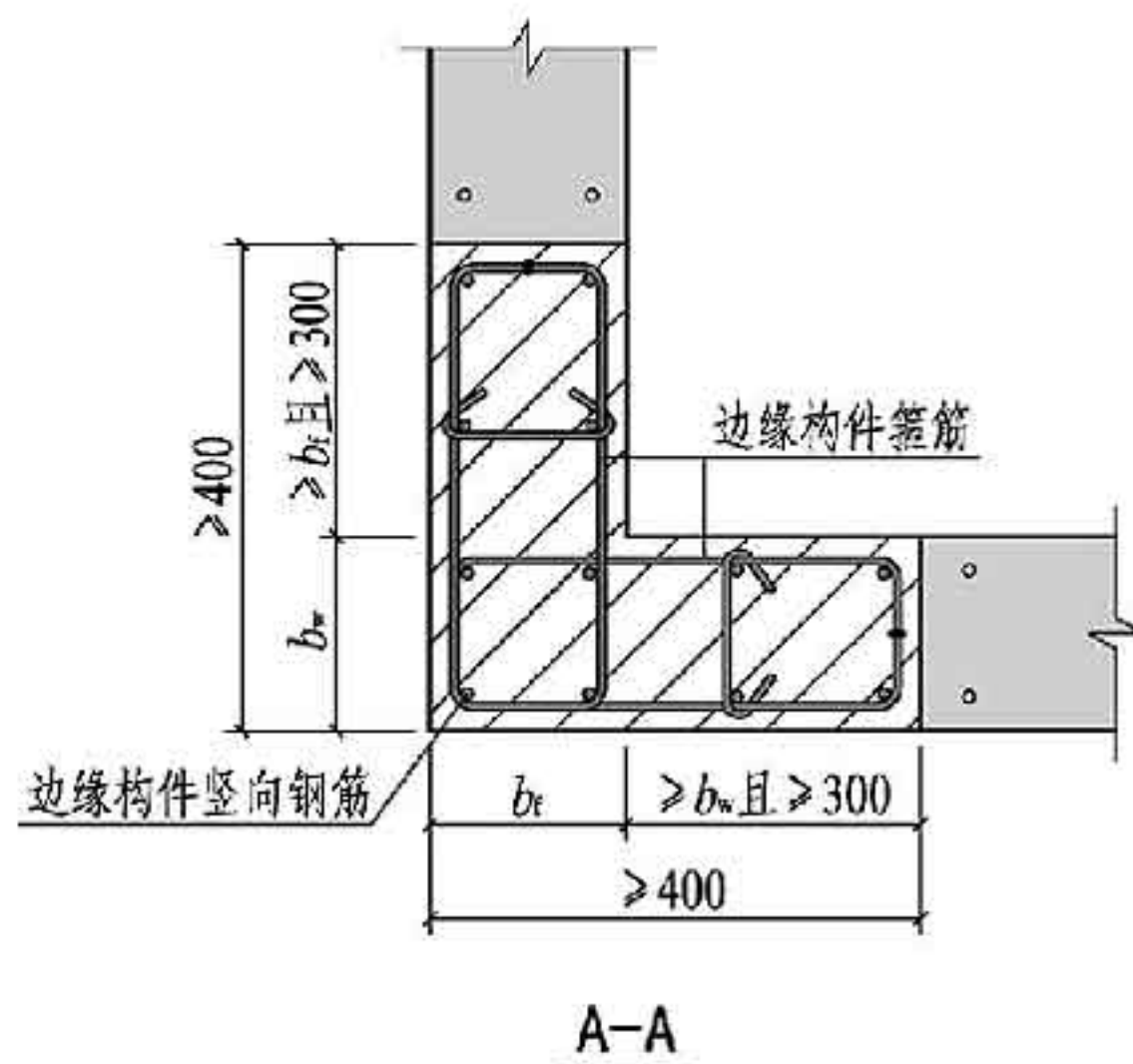
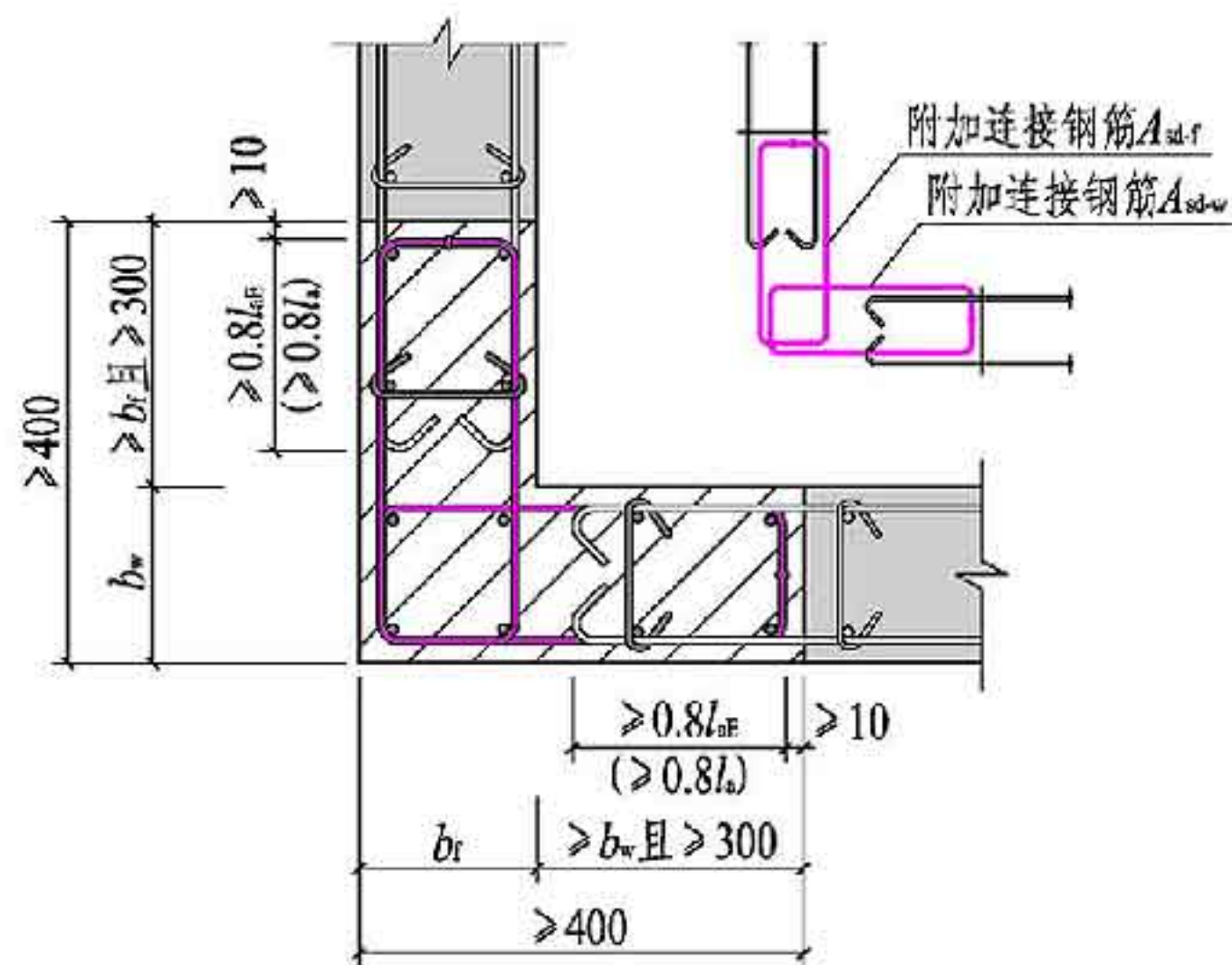
预制墙在转角墙处的竖向接缝构造 (约束边缘转角墙) 图集号 15G310-2

审核 谢旺兰 谢旺兰 校对 符宇欣 符宇欣 设计 李伟兴 李伟兴 页 34



(立面图)

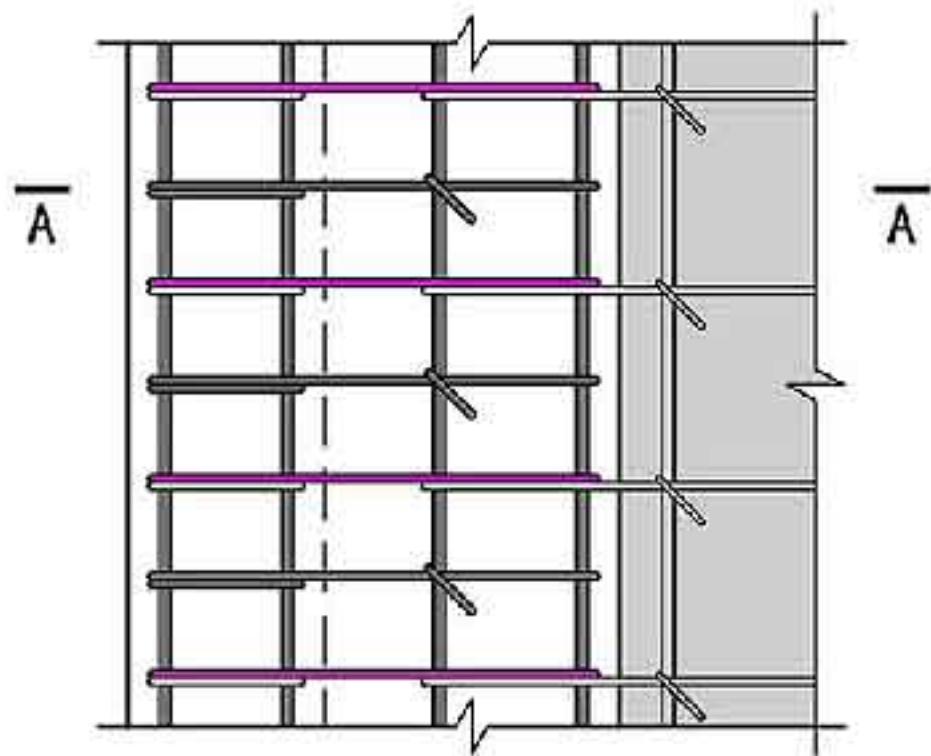
- 注:
1. 边缘构件详见具体设计。附加连接钢筋 A_{sdw} 、 A_{sdf} 由设计标注。
 2. 本页构造做法的附加连接钢筋可计入边缘构件体积配箍率，计入的体积配箍率与总体积配箍率之比值，对约束边缘构件不应大于30%。
 3. 图中锚固长度 $l_{aE}(l_a)$ 不应计入“锚固区保护层厚度”和“实际配筋面积大于设计计算面积”两项修正系数。
 4. 图中预留钢筋也可采用末端带90°弯钩的锚固构造。
 5. 本页构造做法的边缘构件竖向钢筋连接构造宜采用本图集第17页“(f) I级接头机械连接”。



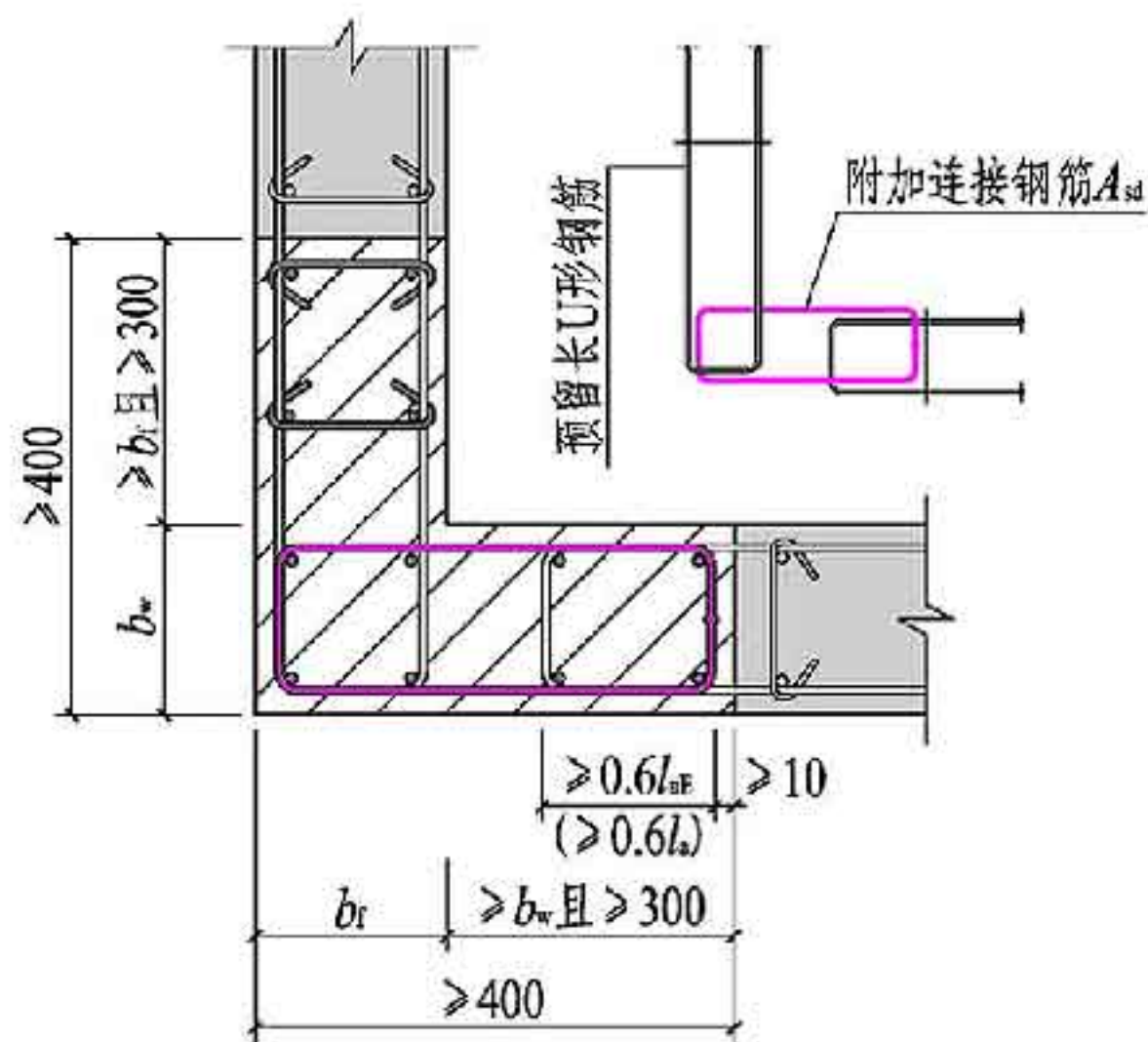
Q5-12 约束边缘转角墙 (二)

预制墙在转角墙处的竖向接缝构造 (约束边缘转角墙) 图集号 15G310-2

审核 谢旺兰 设计 李伟兴 页 35

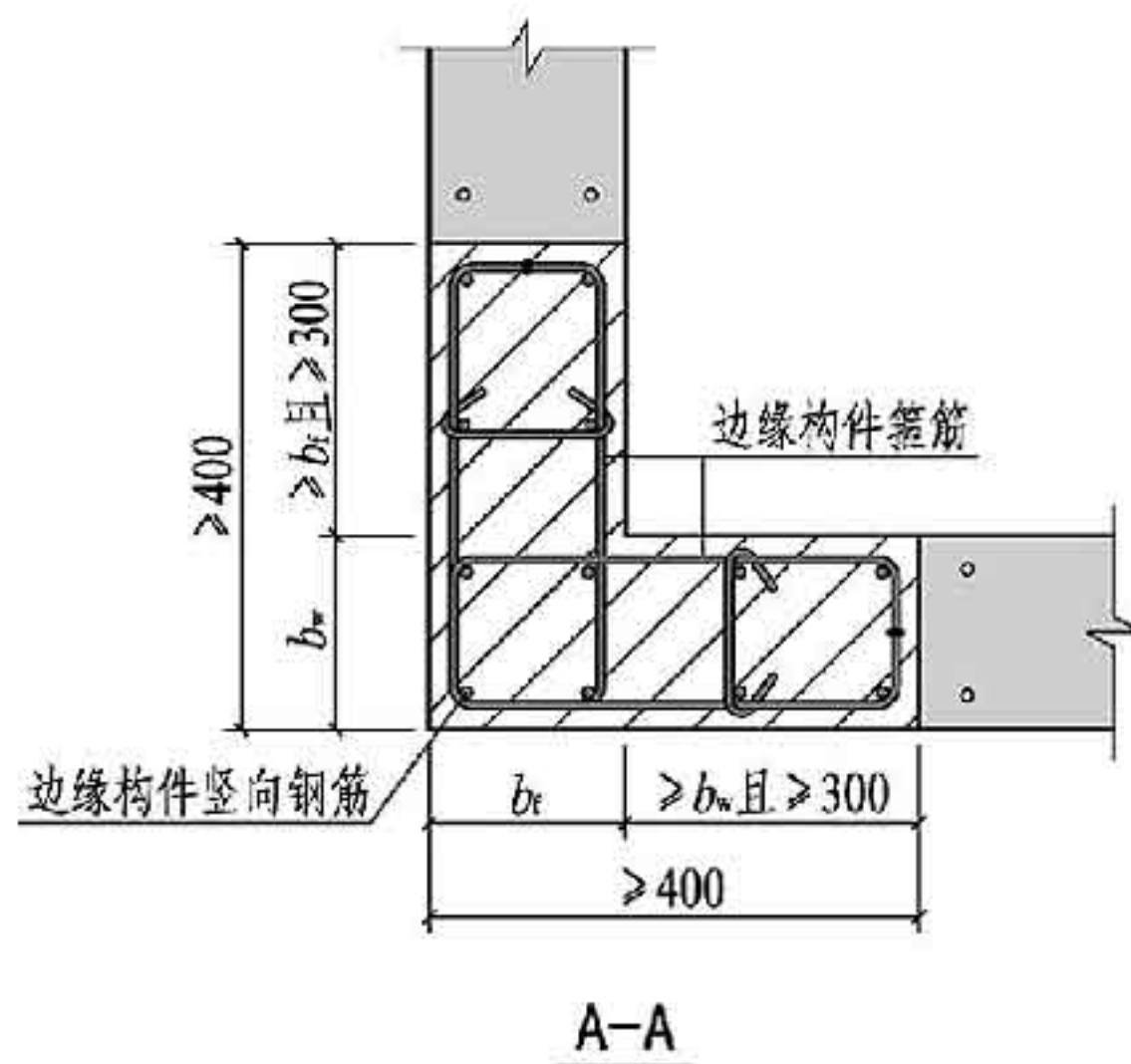


(立面图)



Q5-13 约束边缘转角墙 (三)

- 注:
1. 边缘构件详见具体设计。附加连接钢筋 A_{sd} 由设计标注。
 2. 本页构造做法的预留长U形钢筋和附加连接钢筋可计入边缘构件体积配箍率, 计入的体积配箍率与总体积配箍率之比值, 对约束边缘构件不应大于30%。
 3. 图中锚固长度 $l_{aE}(l_a)$ 不应计入“锚固区保护层厚度”和“实际配筋面积大于设计计算面积”两项修正系数。
 4. 本页构造做法的边缘构件竖向钢筋连接构造宜采用本图集第17页“(f) I级接头机械连接”。



A-A

预制墙在转角墙处的竖向接缝构造 (约束边缘转角墙)

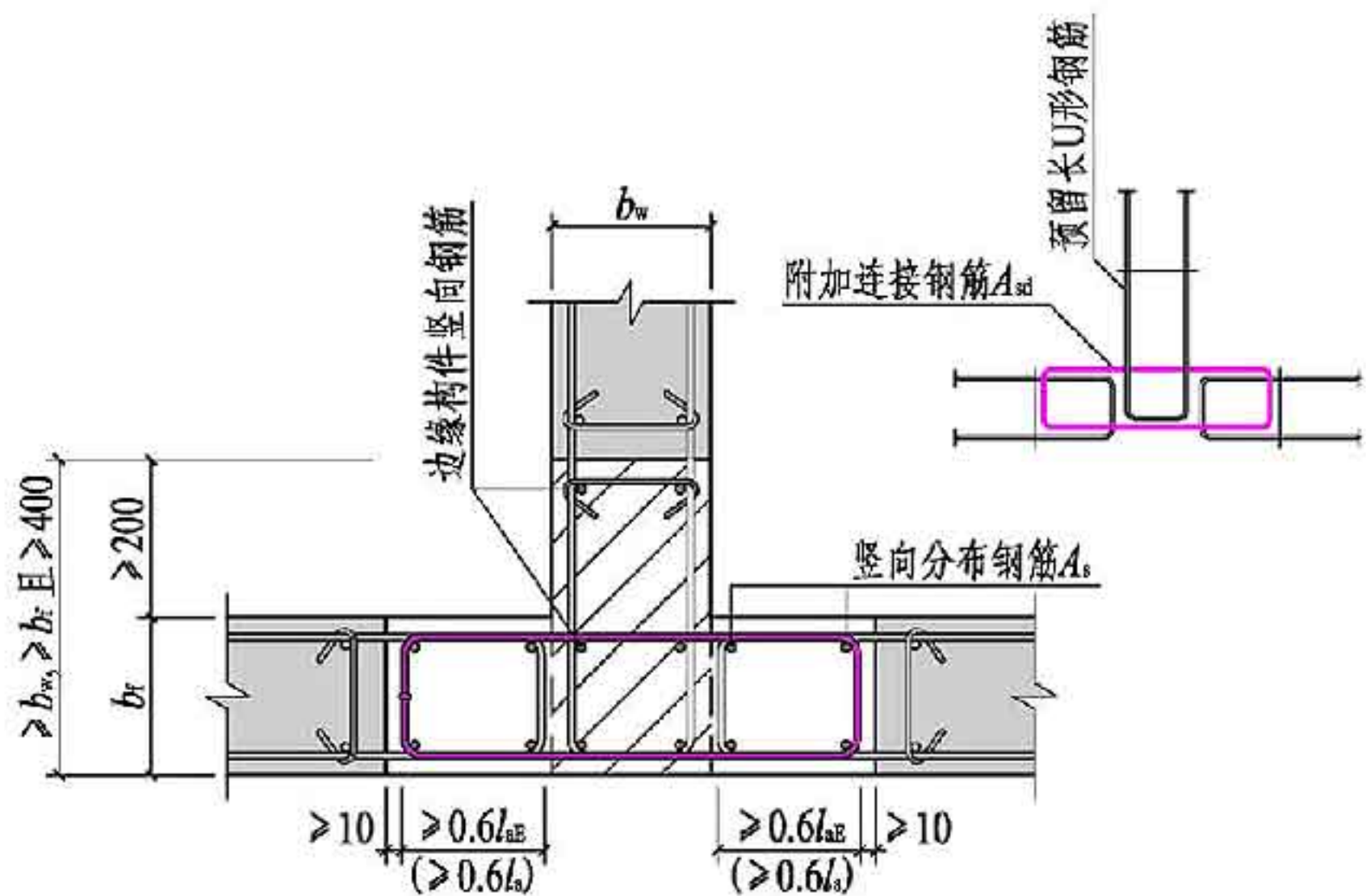
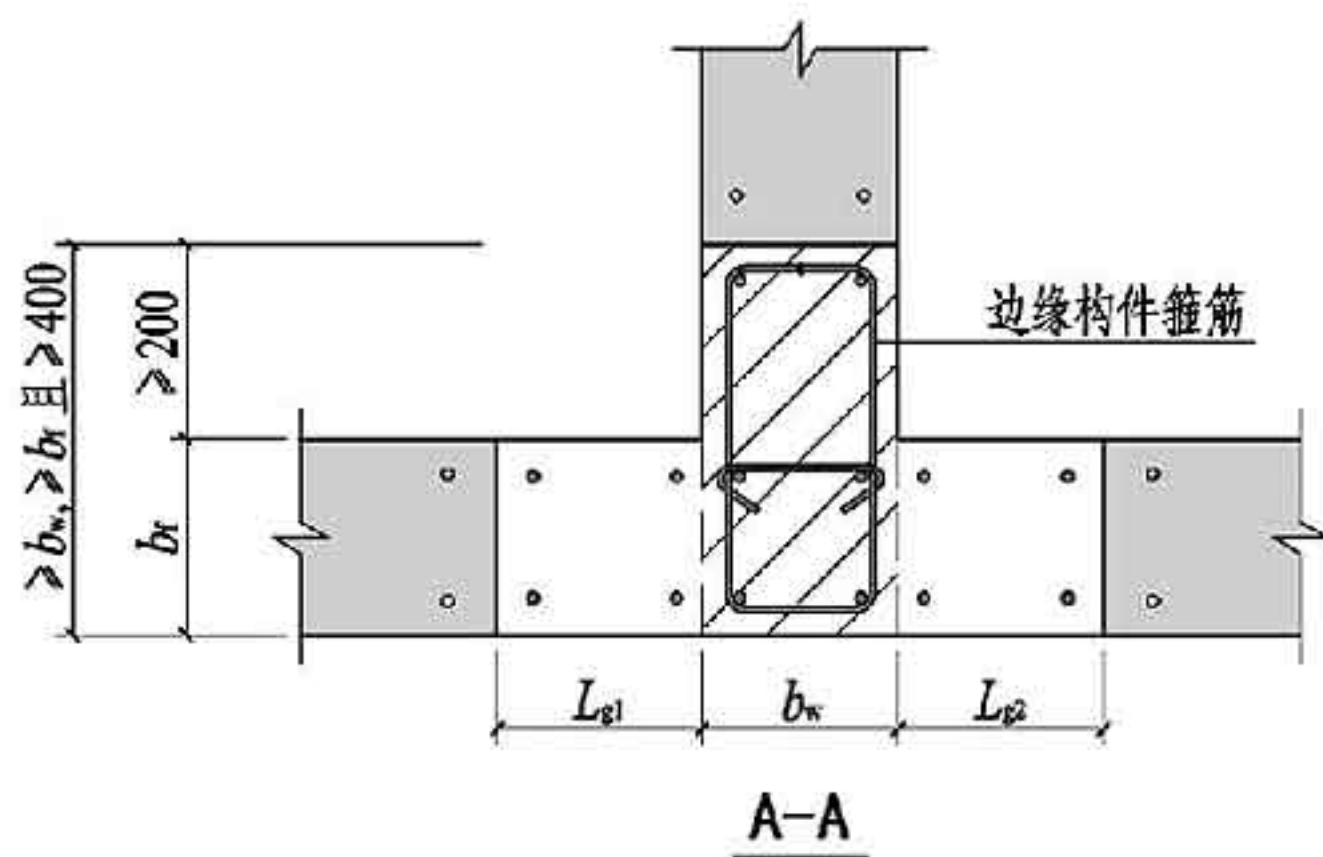
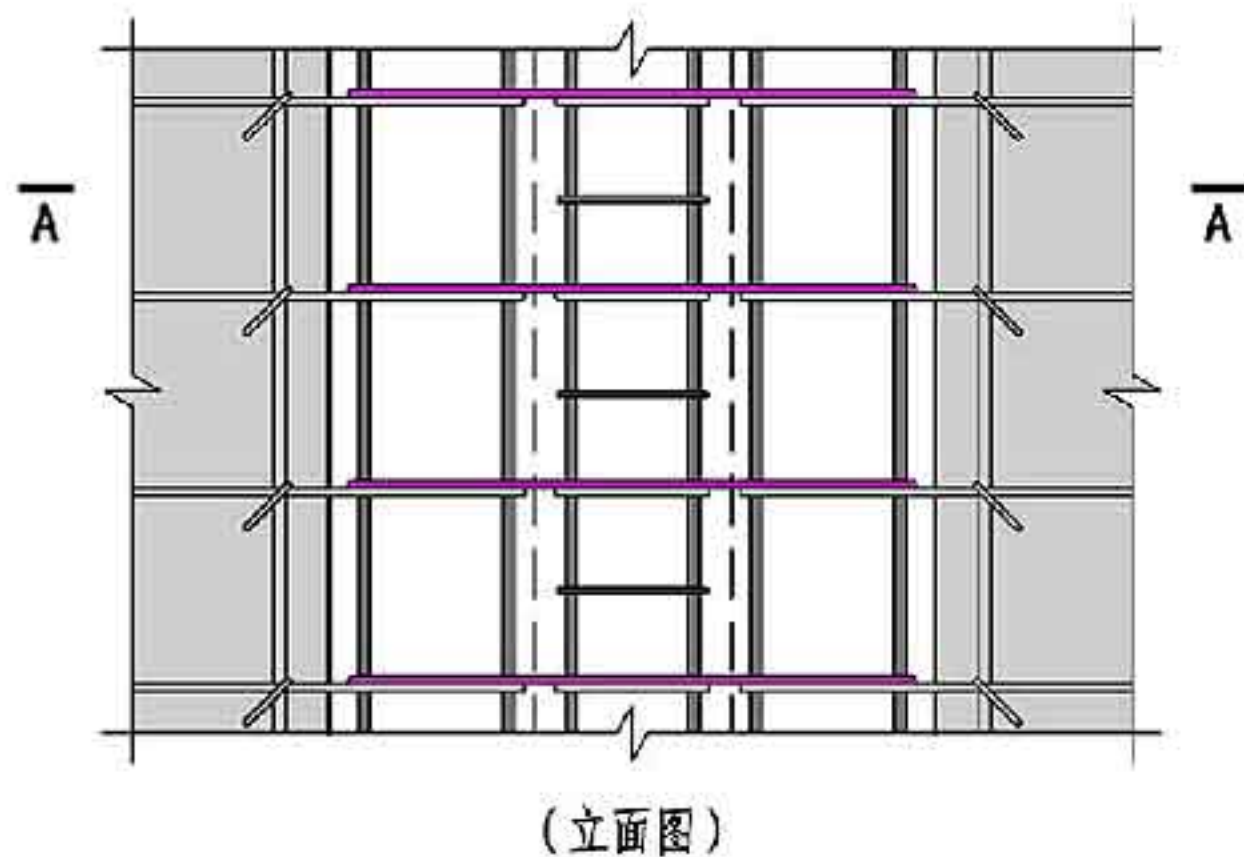
图集号

15G310-2

审核 谢旺兰 设计 李伟兴

页

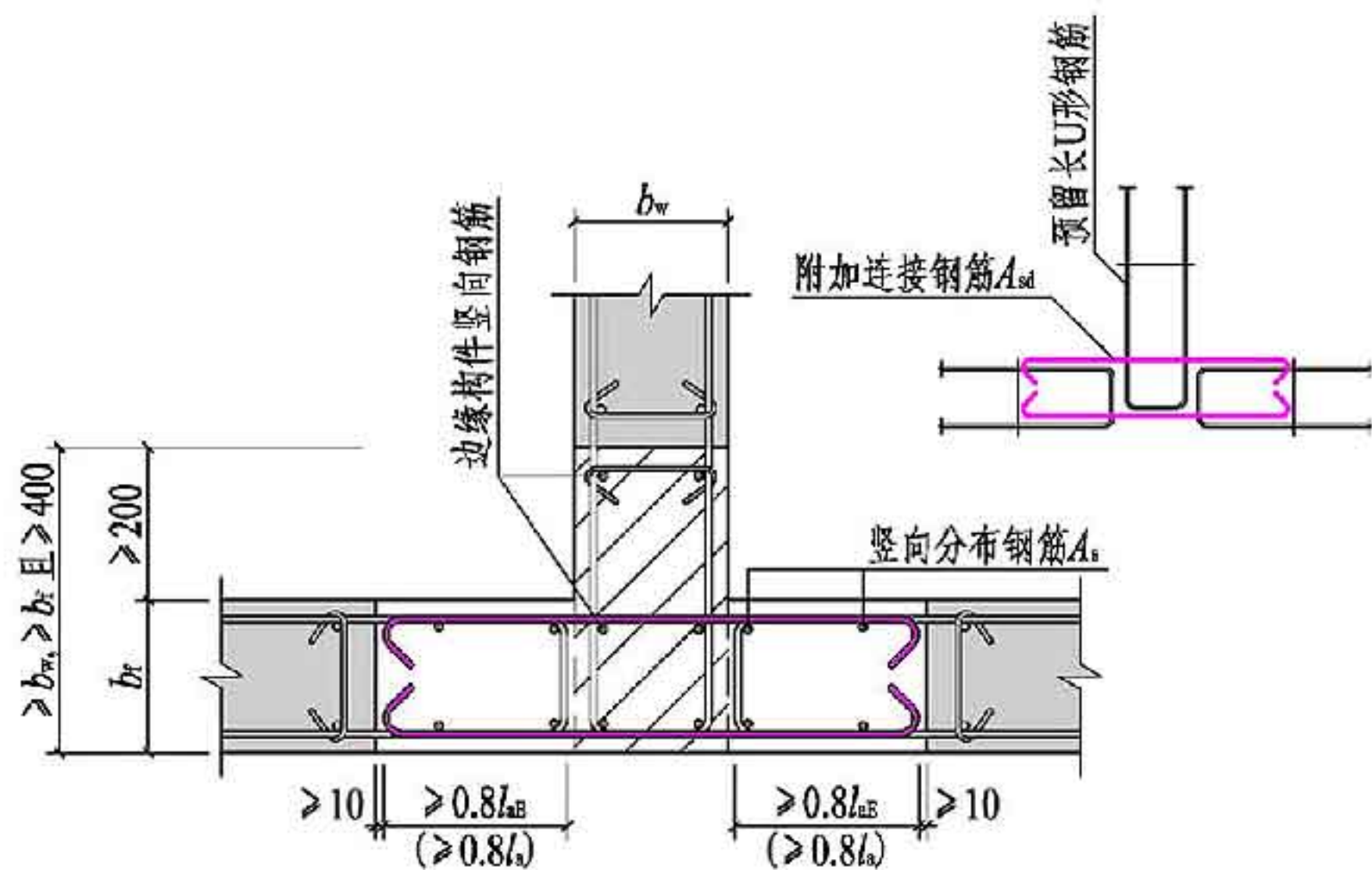
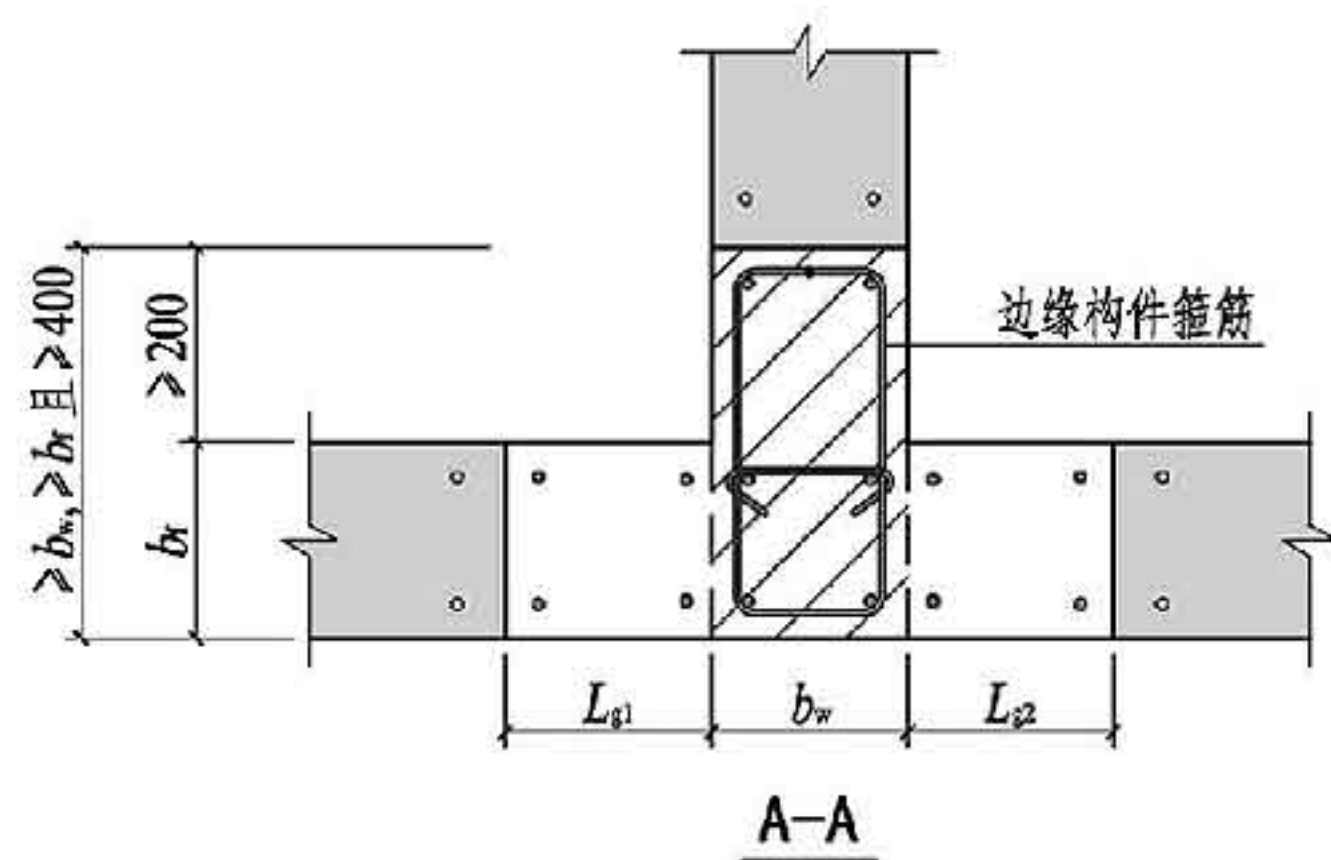
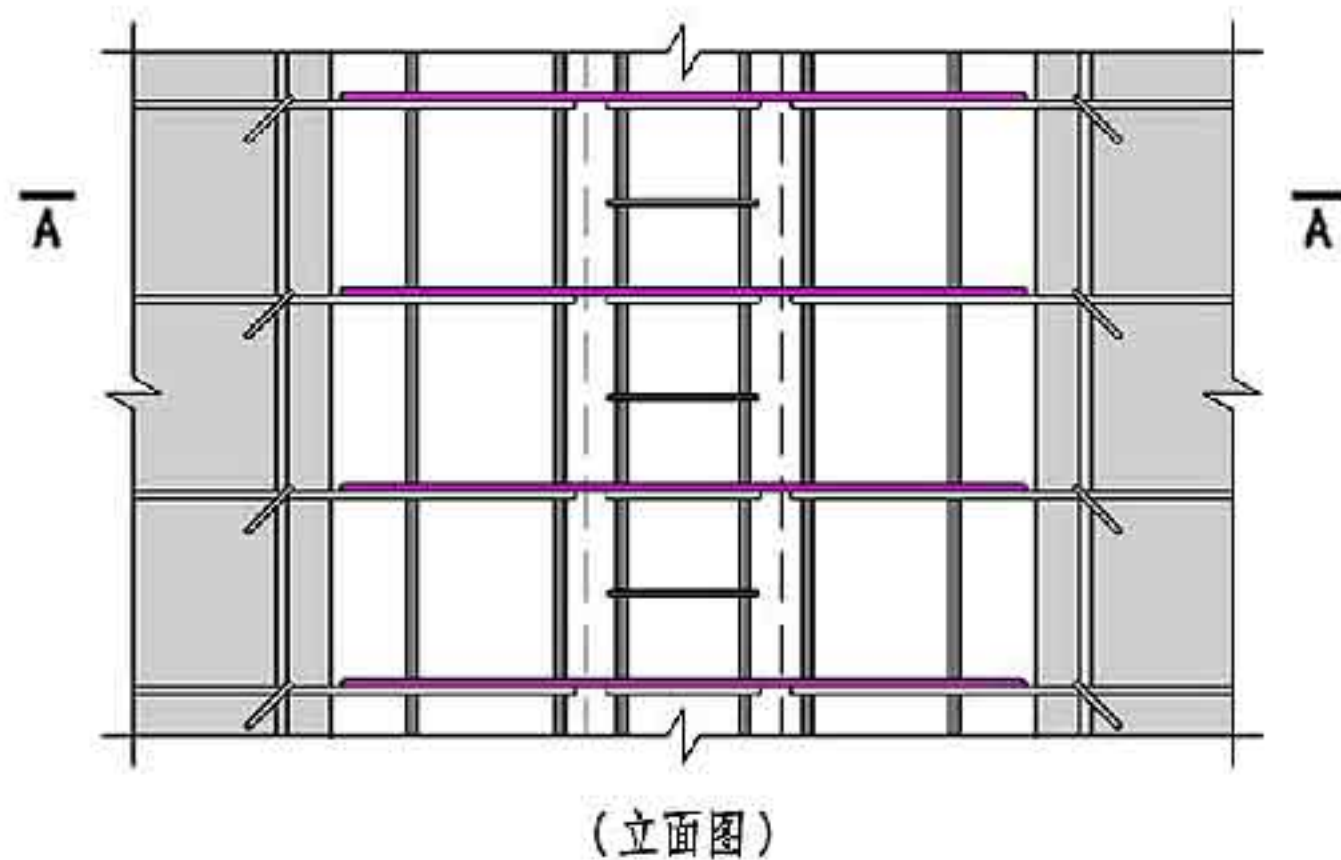
36



- 注： 1. 边缘构件详见具体设计。后浇段宽度 L_{e1} 、 L_{e2} ，附加连接钢筋 A_{sd} 和竖向分布钢筋 A_s 由设计标注。
2. 本页构造做法的腹墙预留长U形钢筋同时符合水平分布钢筋和构造边缘构件箍筋直径及间距要求时，可代替构造边缘构件箍筋。
3. 图中锚固长度 l_{aE} (l_a)不应计入“锚固区保护层厚度”和“实际配筋面积大于设计计算面积”两项修正系数。
4. 本页构造做法的边缘构件竖向钢筋和墙体竖向分布钢筋连接构造宜分别采用本图集第17页“(f) I级接头机械连接”和“(a) I级接头机械连接”。

Q6-1 构造边缘翼墙 (一)

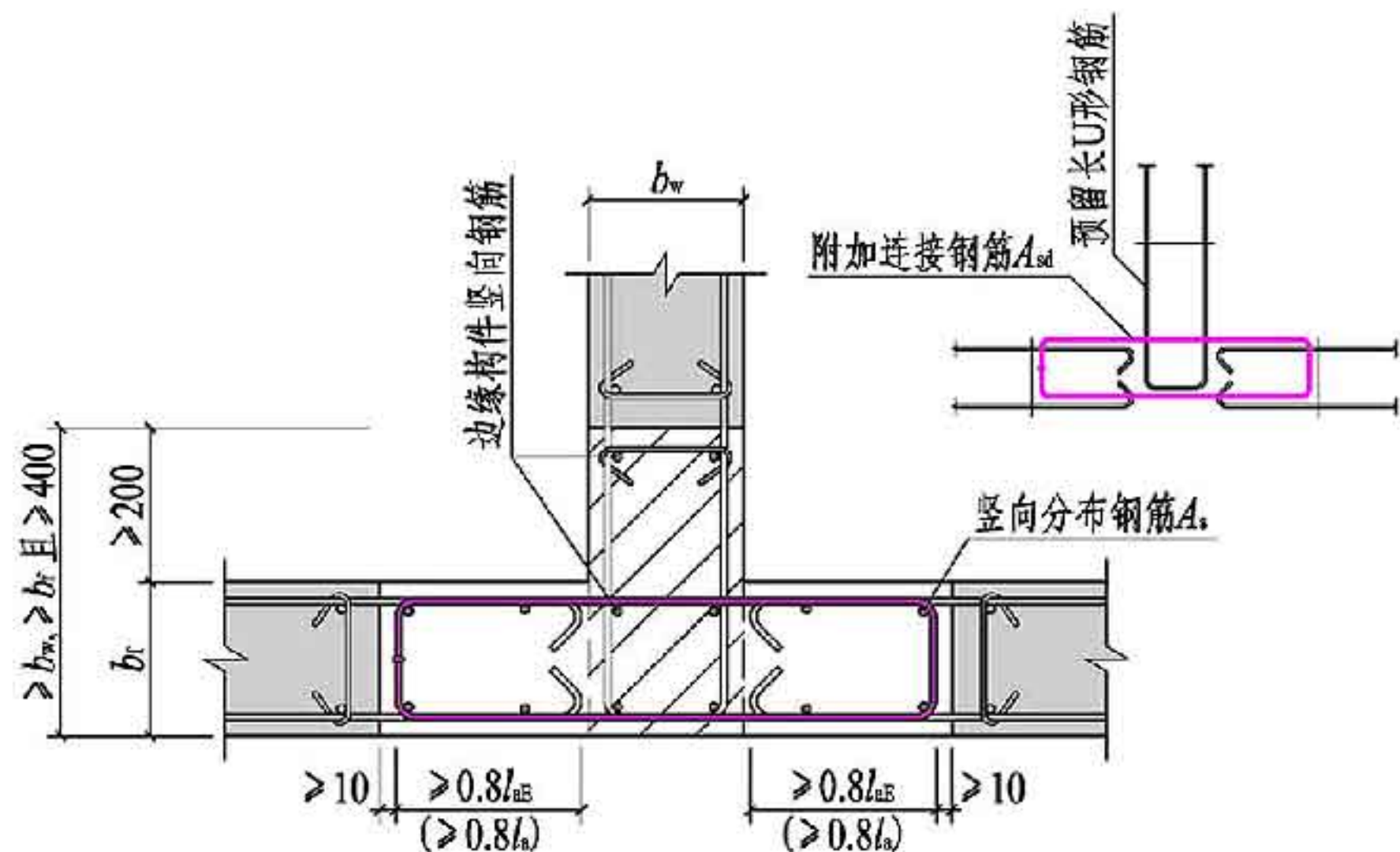
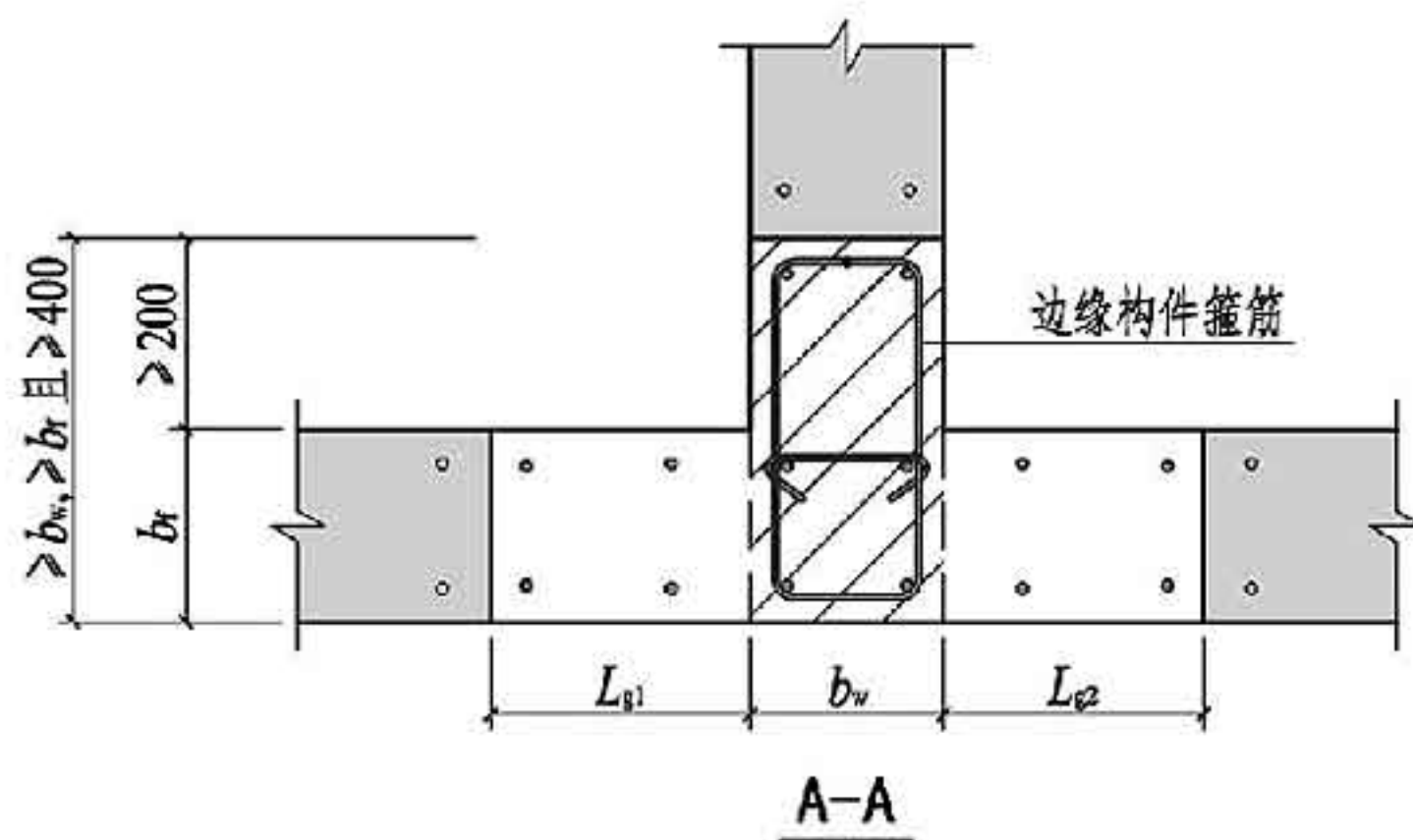
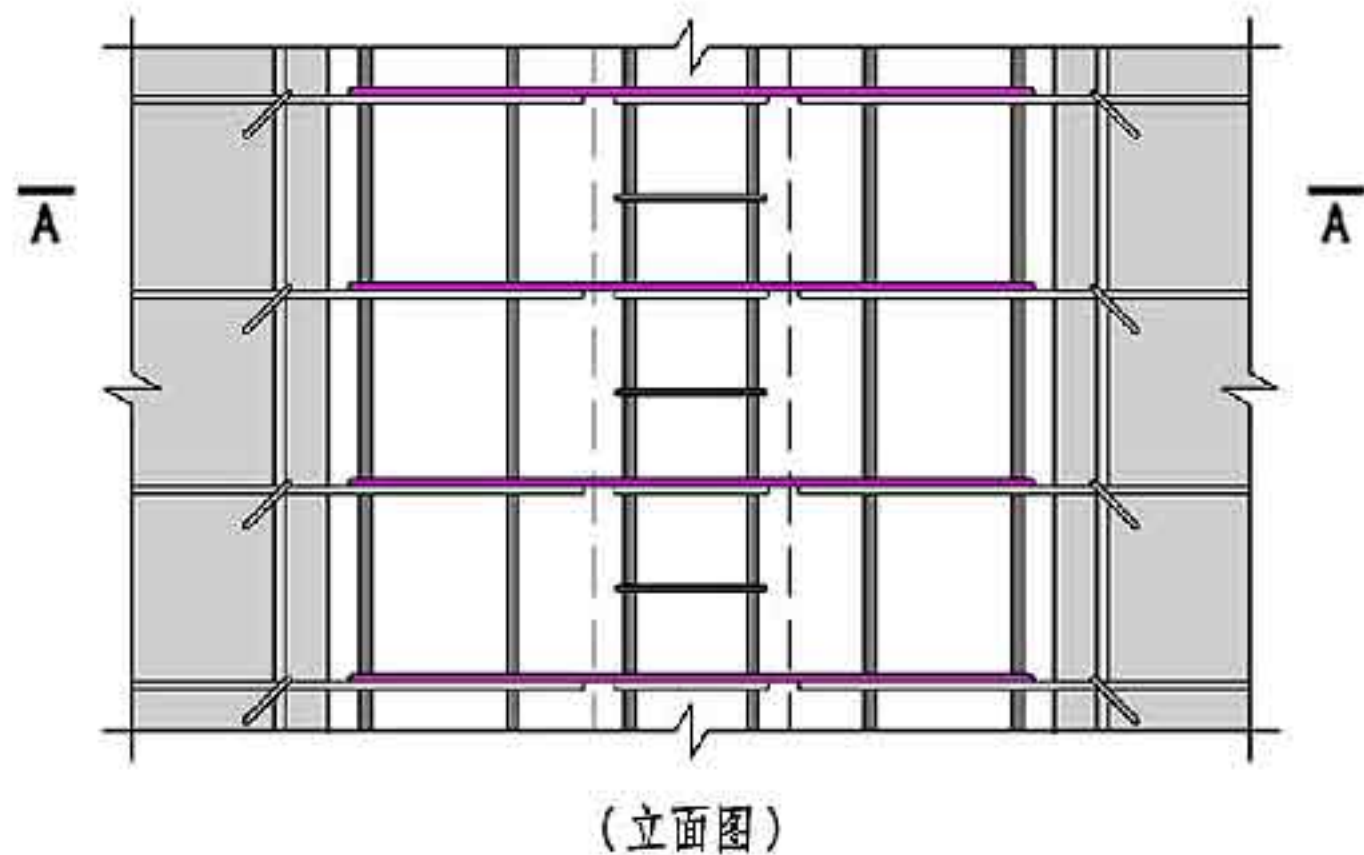
预制墙在有翼墙处的竖向接缝构造 (构造边缘翼墙)							图集号	15G310-2
审核	谢旺兰	设计	符宇欣	符宇欣	设计	李伟兴	页	37



- 注： 1. 边缘构件详见具体设计。后浇段宽度 L_{g1} 、 L_{g2} ，附加连接钢筋 A_{sd} 和竖向分布钢筋 A_s 由设计标注。
2. 本页构造做法的腹墙预留长U形钢筋同时符合水平分布钢筋和构造边缘构件箍筋直径及间距要求时，可代替构造边缘构件箍筋。
3. 图中锚固长度 l_{aE} (l_a)不应计入“锚固区保护层厚度”和“实际配筋面积大于设计计算面积”两项修正系数。
4. 图中附加连接钢筋也可采用末端带90°弯钩的锚固构造。

Q6-2) 构造边缘翼墙 (二)

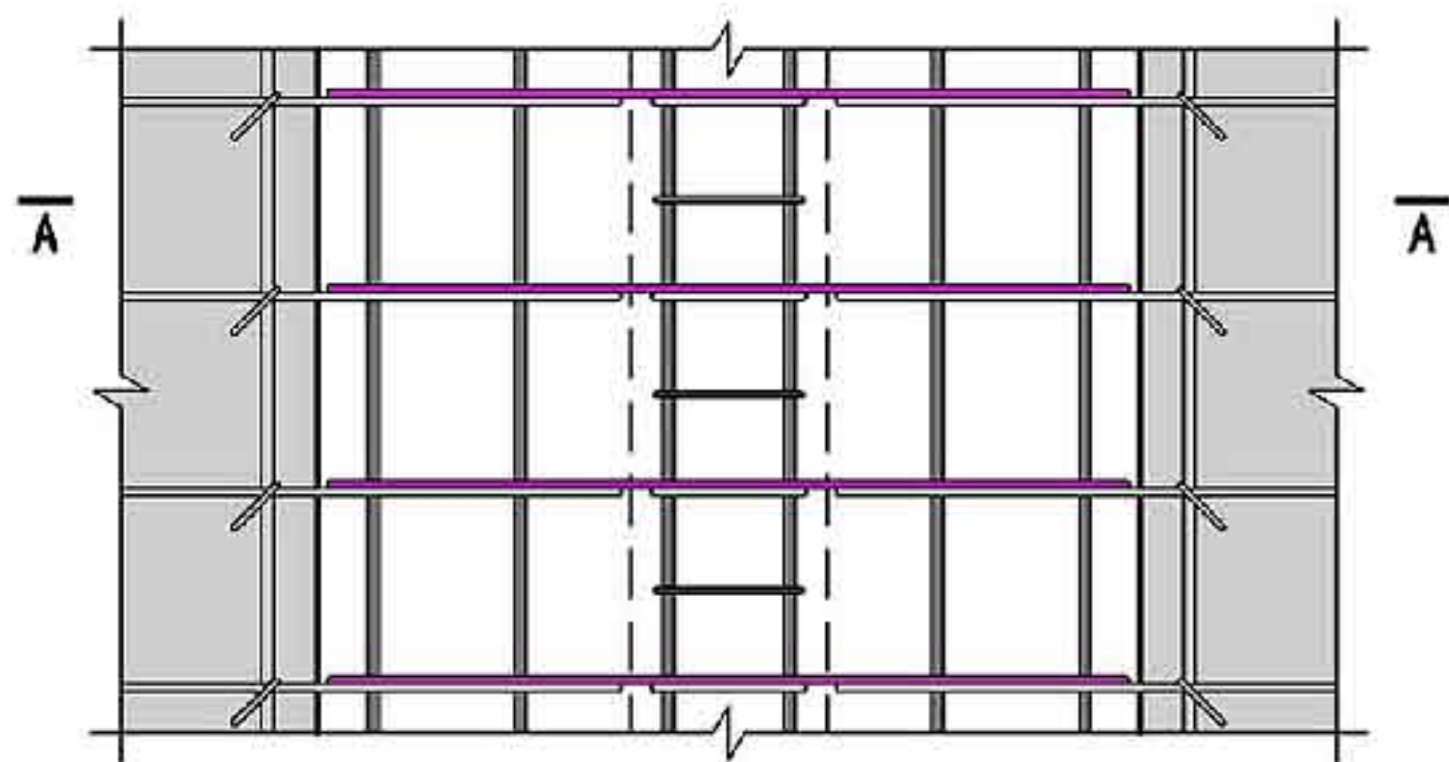
预制墙在有翼墙处的竖向接缝构造 (构造边缘翼墙)							图集号	15G310-2
审核	谢旺兰	设计	李伟兴	李中兴	校对	符宇欣	页	38



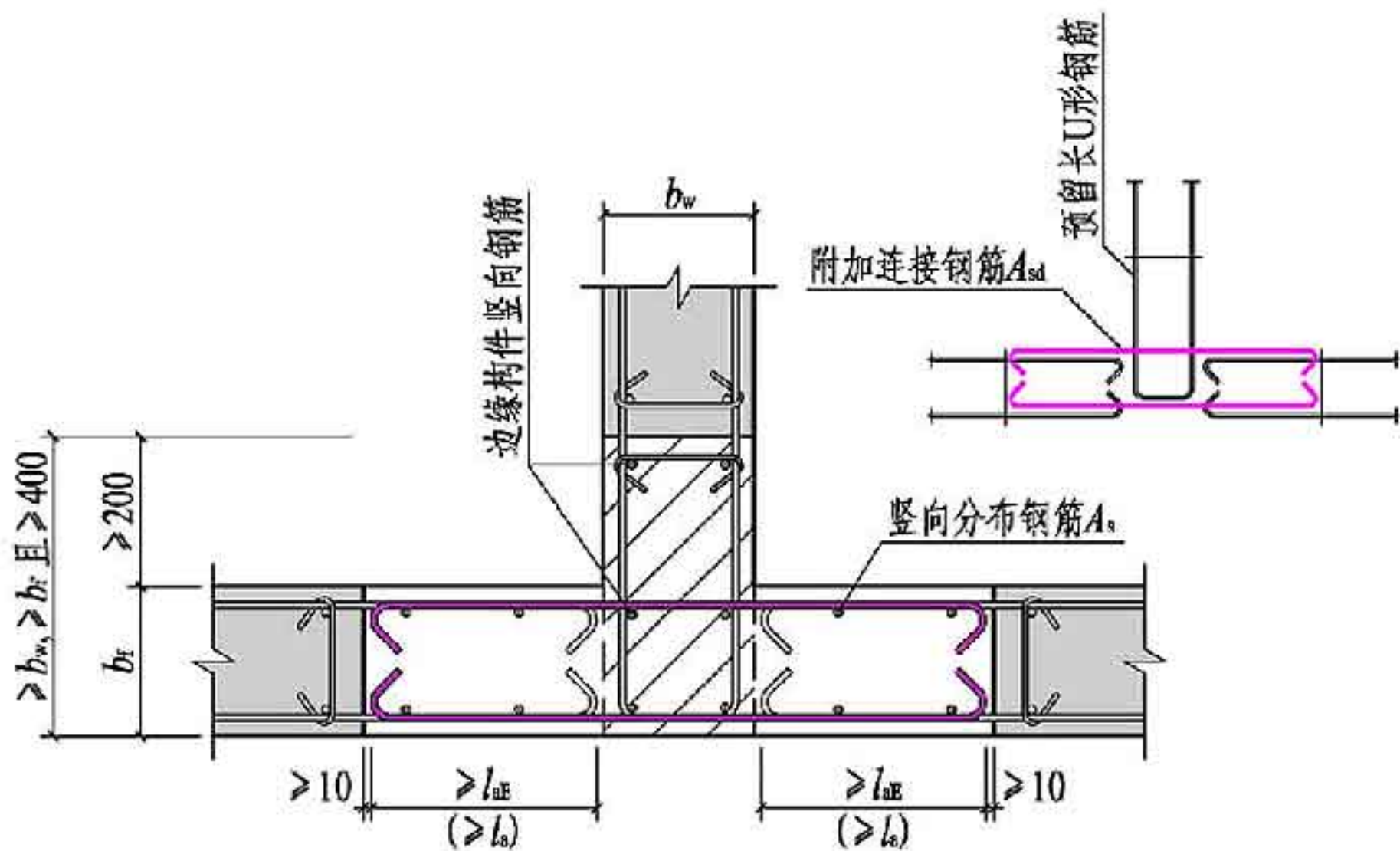
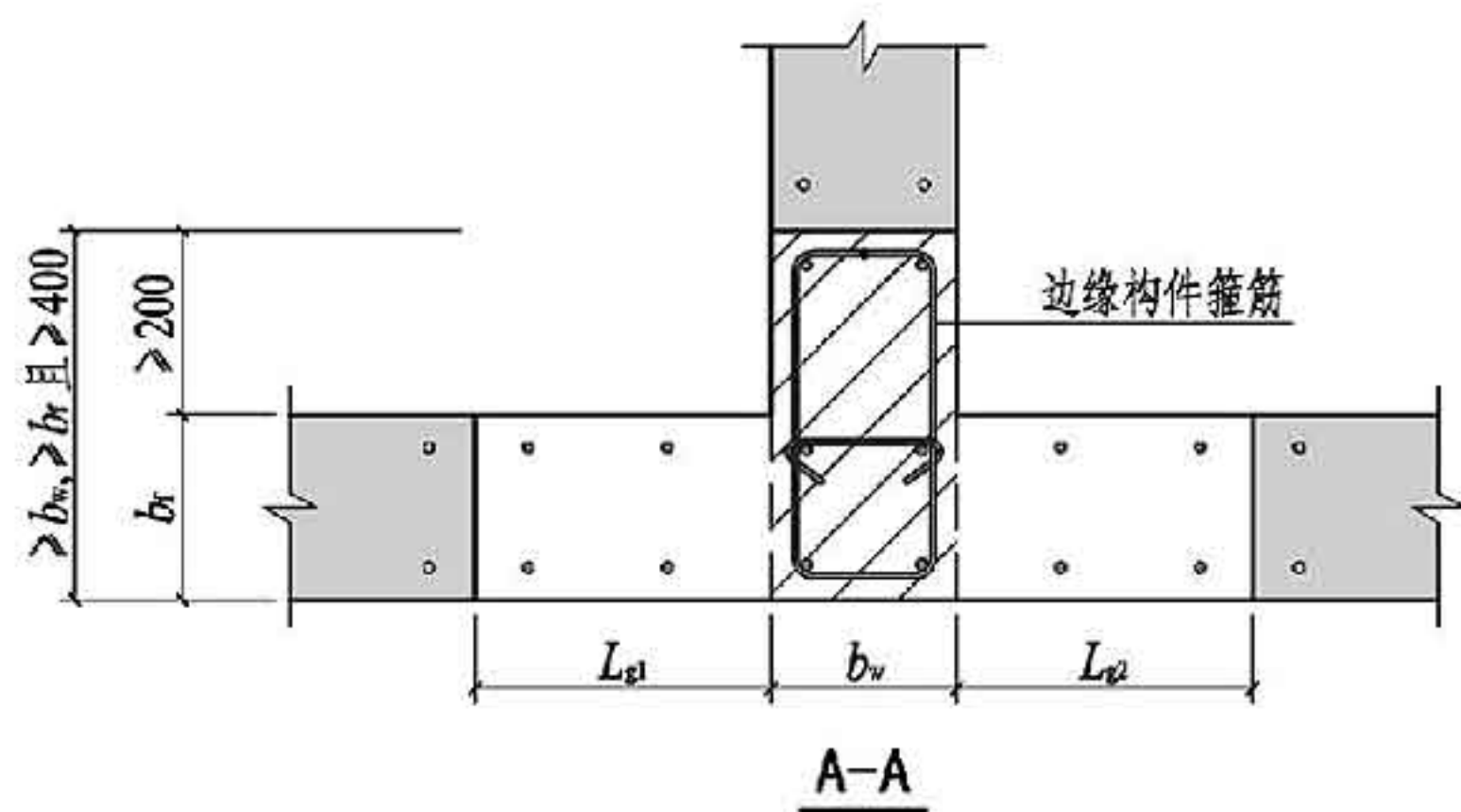
- 注:
1. 边缘构件详见具体设计。后浇段宽度 L_{q1} 、 L_{q2} ，附加连接钢筋 A_{sd} 和竖向分布钢筋 A_s 由设计标注。
 2. 本页构造做法的腹墙预留长U形钢筋同时符合水平分布钢筋和构造边缘构件箍筋直径及间距要求时，可代替构造边缘构件箍筋。
 3. 图中锚固长度 l_{aE} (l_a)不应计入“锚固区保护层厚度”和“实际配筋面积大于设计计算面积”两项修正系数。
 4. 图中预留弯钩钢筋也可采用末端带90°弯钩的锚固构造。
 5. 本页构造做法的边缘构件竖向钢筋和墙体竖向分布钢筋连接构造宜分别采用本图集第17页“(f) I级接头机械连接”和“(a) I级接头机械连接”。

Q6-3) 构造边缘翼墙 (三)

预制墙在有翼墙处的竖向接缝构造 (构造边缘翼墙)						图集号	15G310-2
审核	谢旺兰	设计	符宇欣	设计	李伟兴	页	39



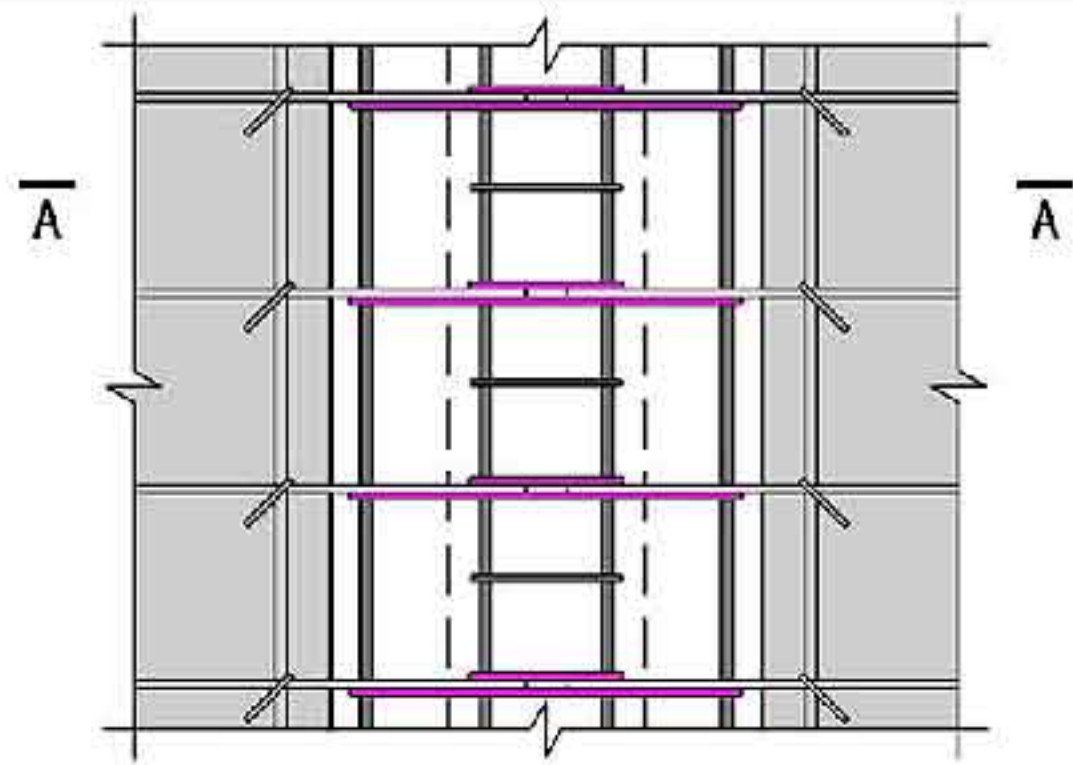
(立面图)



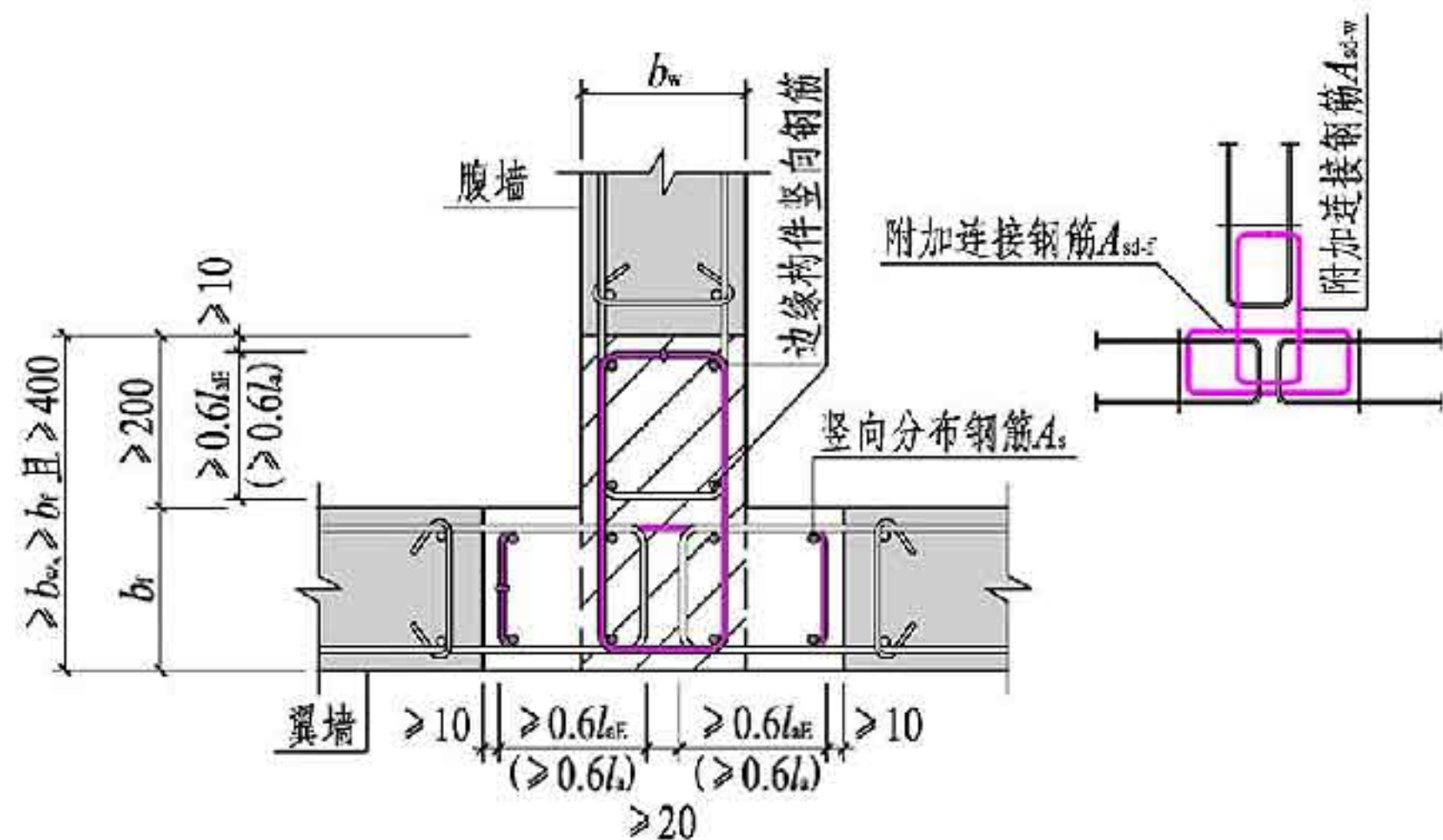
- 注： 1. 边缘构件详见具体设计。后浇段宽度 L_{g1} 、 L_{g2} ，附加连接钢筋 A_{sd} 和竖向分布钢筋 A_s 由设计标注。
2. 本页构造做法的腹墙预留长U形钢筋同时符合水平分布钢筋和构造边缘构件箍筋直径及间距要求时，可代替构造边缘构件箍筋。
3. 图中锚固长度 l_{aE} (l_a)不应计入“锚固区保护层厚度”和“实际配筋面积大于设计计算面积”两项修正系数。
4. 图中预留弯钩钢筋和附加连接钢筋也可采用末端带 90° 弯钩的锚固构造。

Q6-4 构造边缘翼墙 (四)

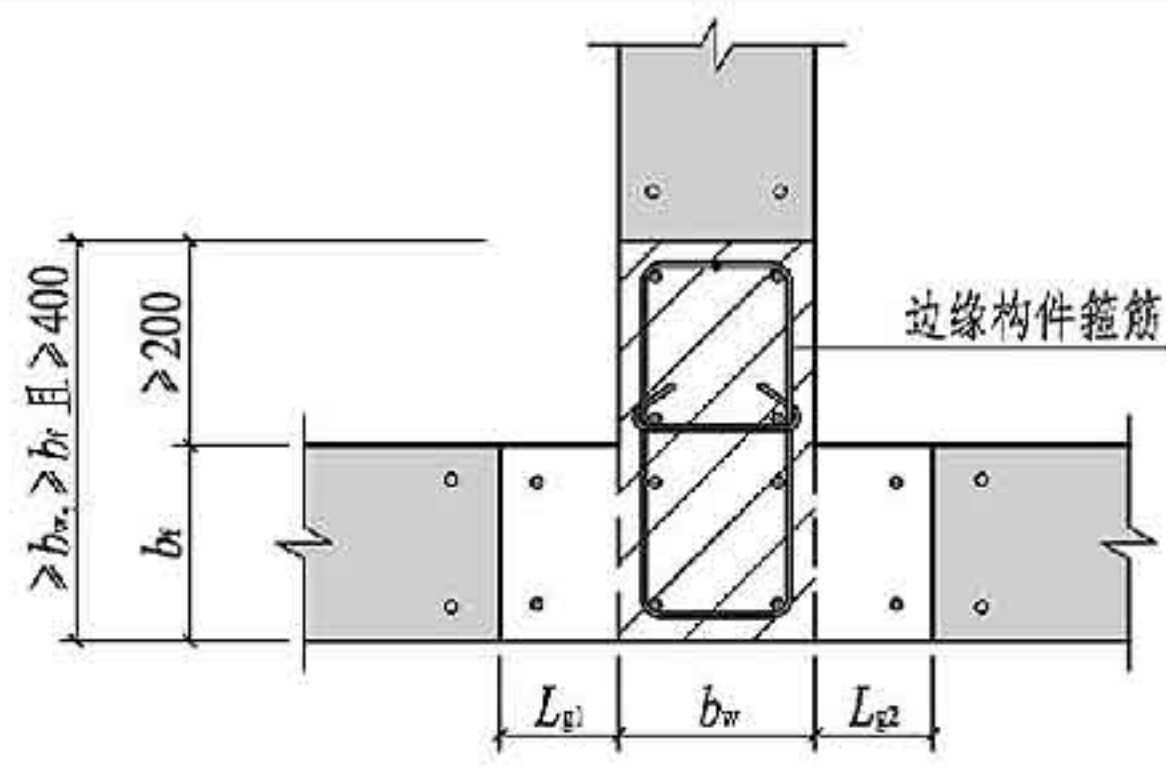
预制墙在有翼墙处的竖向接缝构造 (构造边缘翼墙)							图集号	15G310-2
审核	谢旺兰	设计	符宇欣	符宇欣	设计	李伟兴	页	40



(立面图)



Q6-5 构造边缘翼墙 (五)



A-A

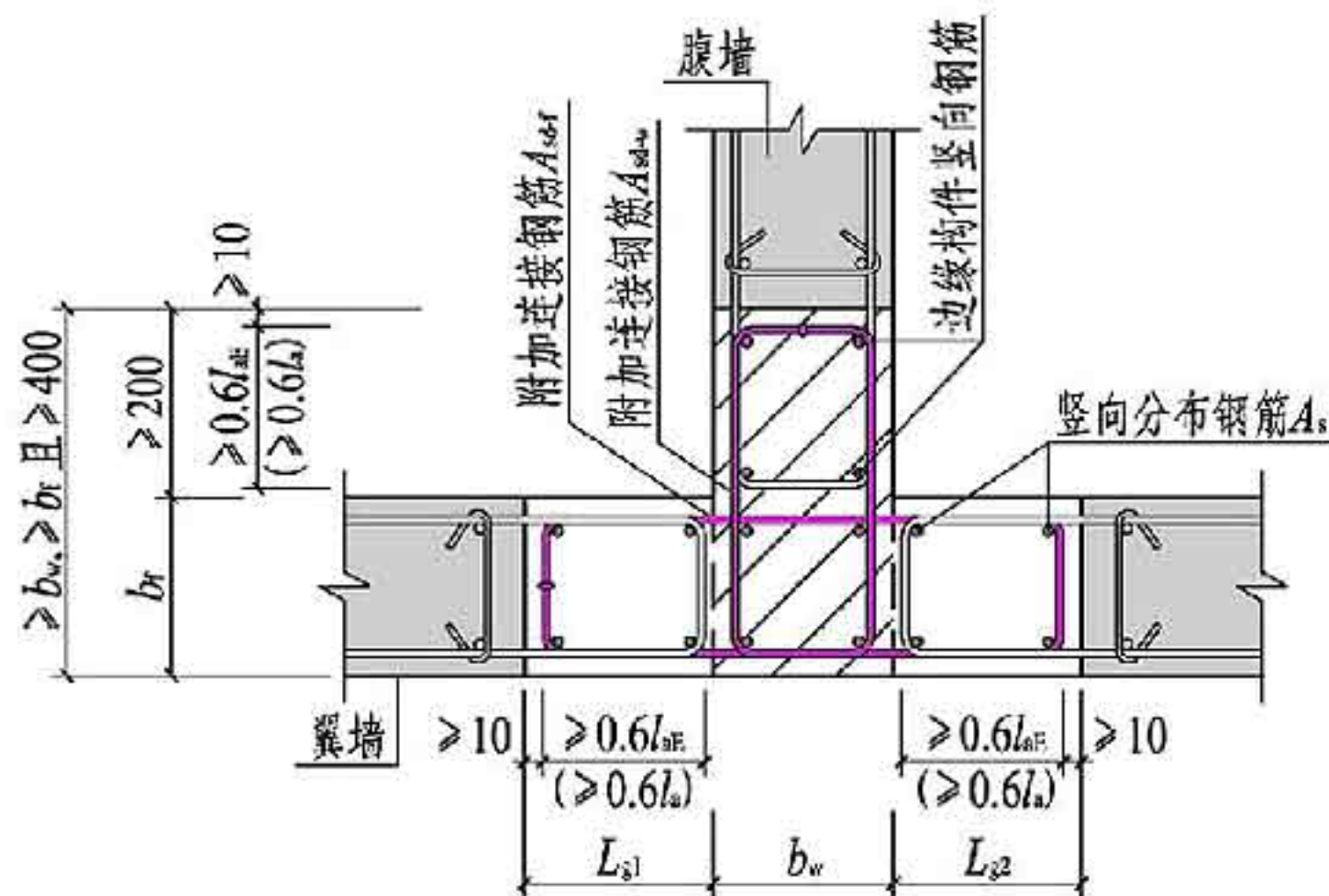


图1

- 注: 1. 边缘构件详见具体设计。后浇段宽度 L_{g1} 、 L_{g2} , 附加连接钢筋 A_{sd-w} 、 A_{sd-f} , 以及竖向分布钢筋 A_s 由设计标注。
2. 当本页构造做法的附加连接钢筋 A_{sd-w} 同时符合水平分布钢筋和构造边缘构件箍筋直径及间距要求时, 可代替构造边缘构件箍筋。
3. 图中锚固长度 l_{aE} (l_a)不应计入“锚固区保护层厚度”和“实际配筋面积大于设计计算面积”两项修正系数。

4. 本页构造做法的边缘构件竖向钢筋和墙体竖向分布钢筋连接构造宜分别采用本图集第17页“(f) I级接头机械连接”和“(a) I级接头机械连接”。
5. 当翼墙预留钢筋不与腹墙附加连接钢筋 A_{sd-w} 重叠时做法详见本页“图1”。

预制墙在有翼墙处的竖向接缝构造 (构造边缘翼墙)

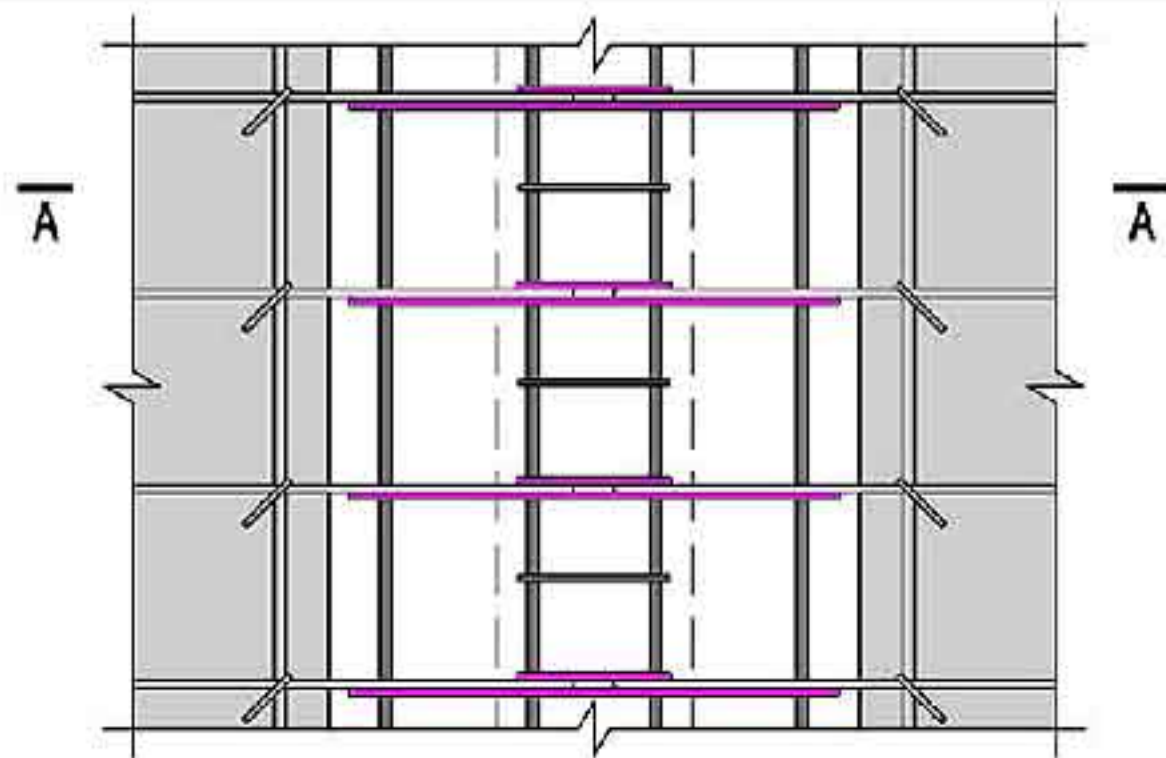
图集号

15G310-2

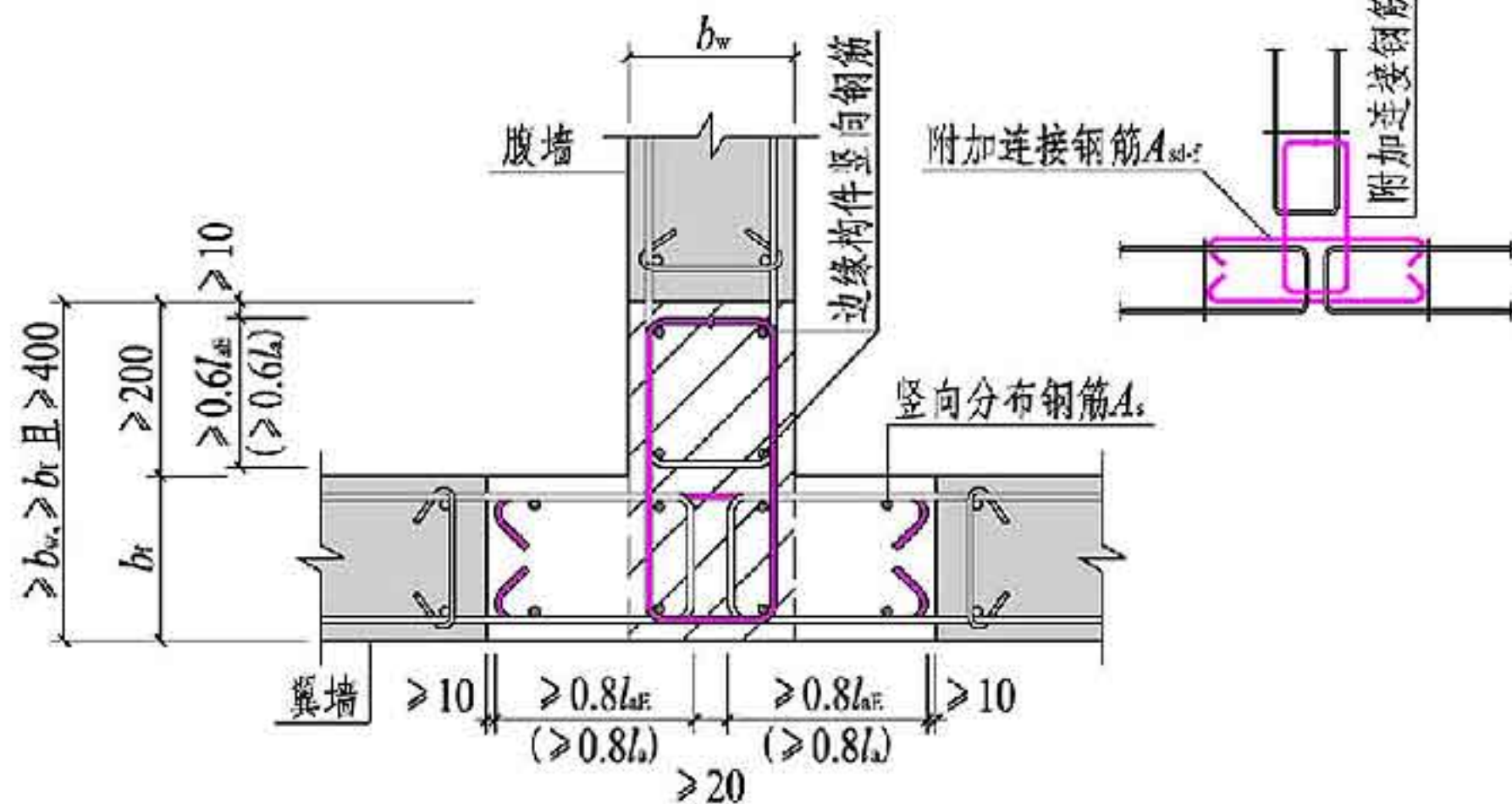
审核 谢旺兰 设计 李伟兴

页

41



(立面图)



Q6-6 构造边缘翼墙 (六)

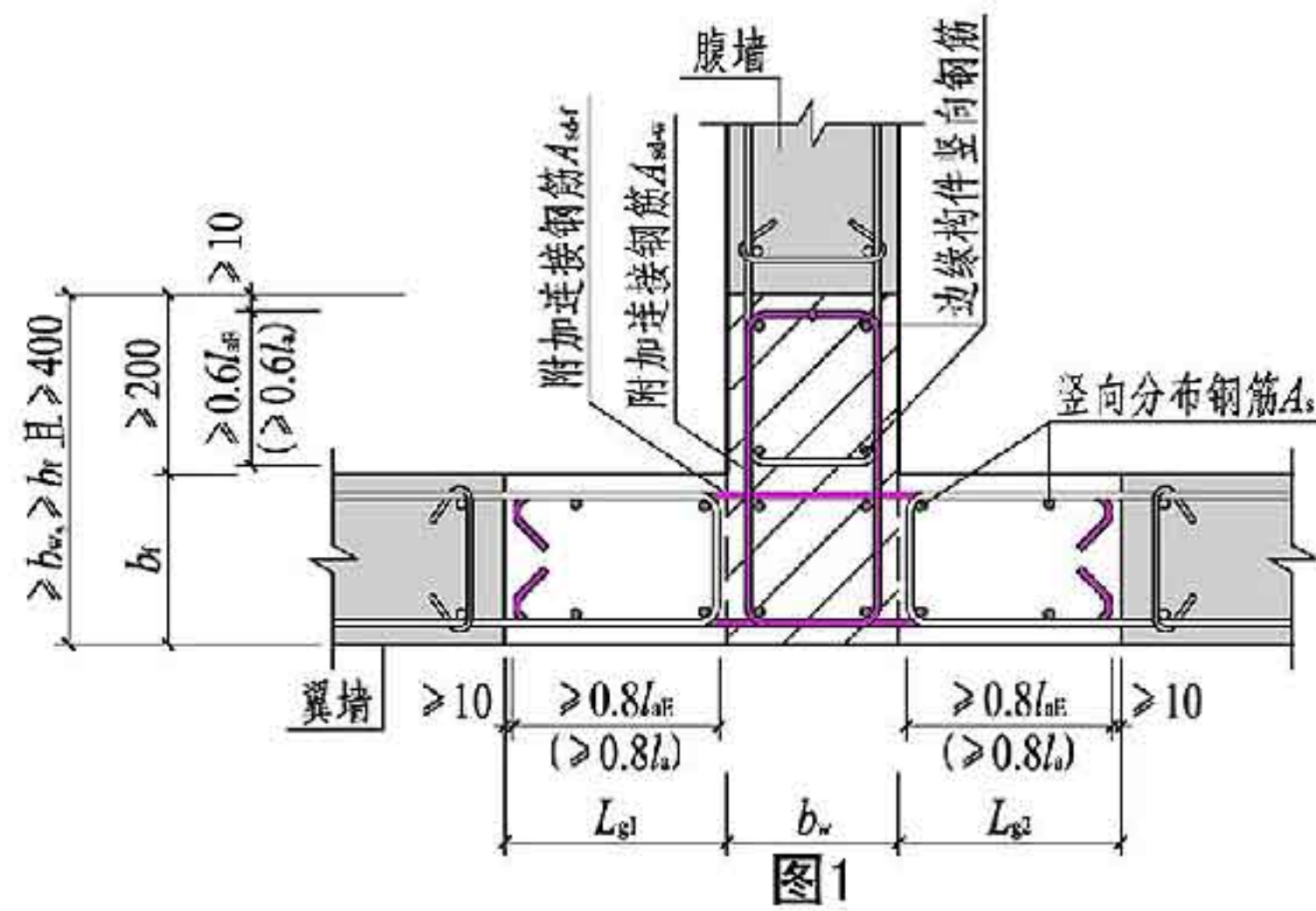
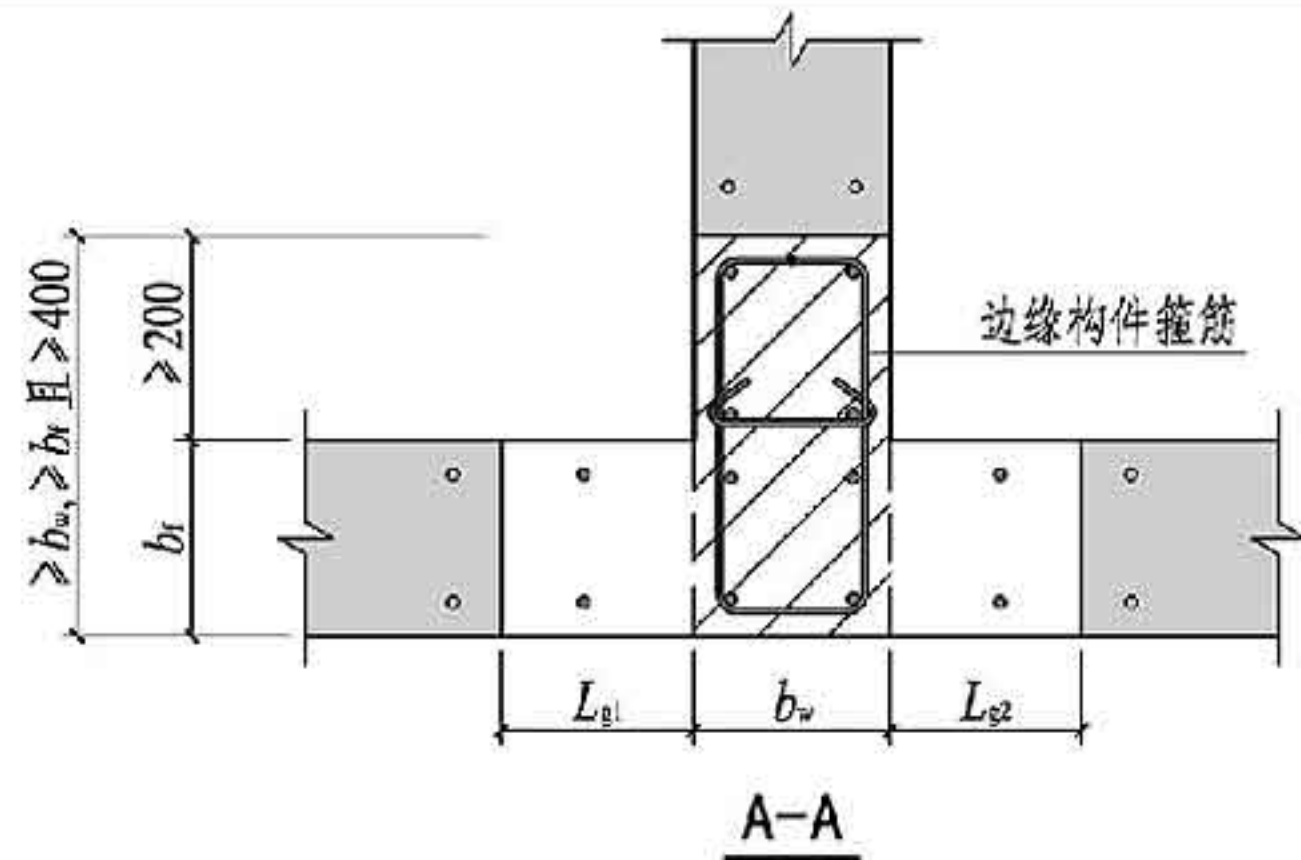
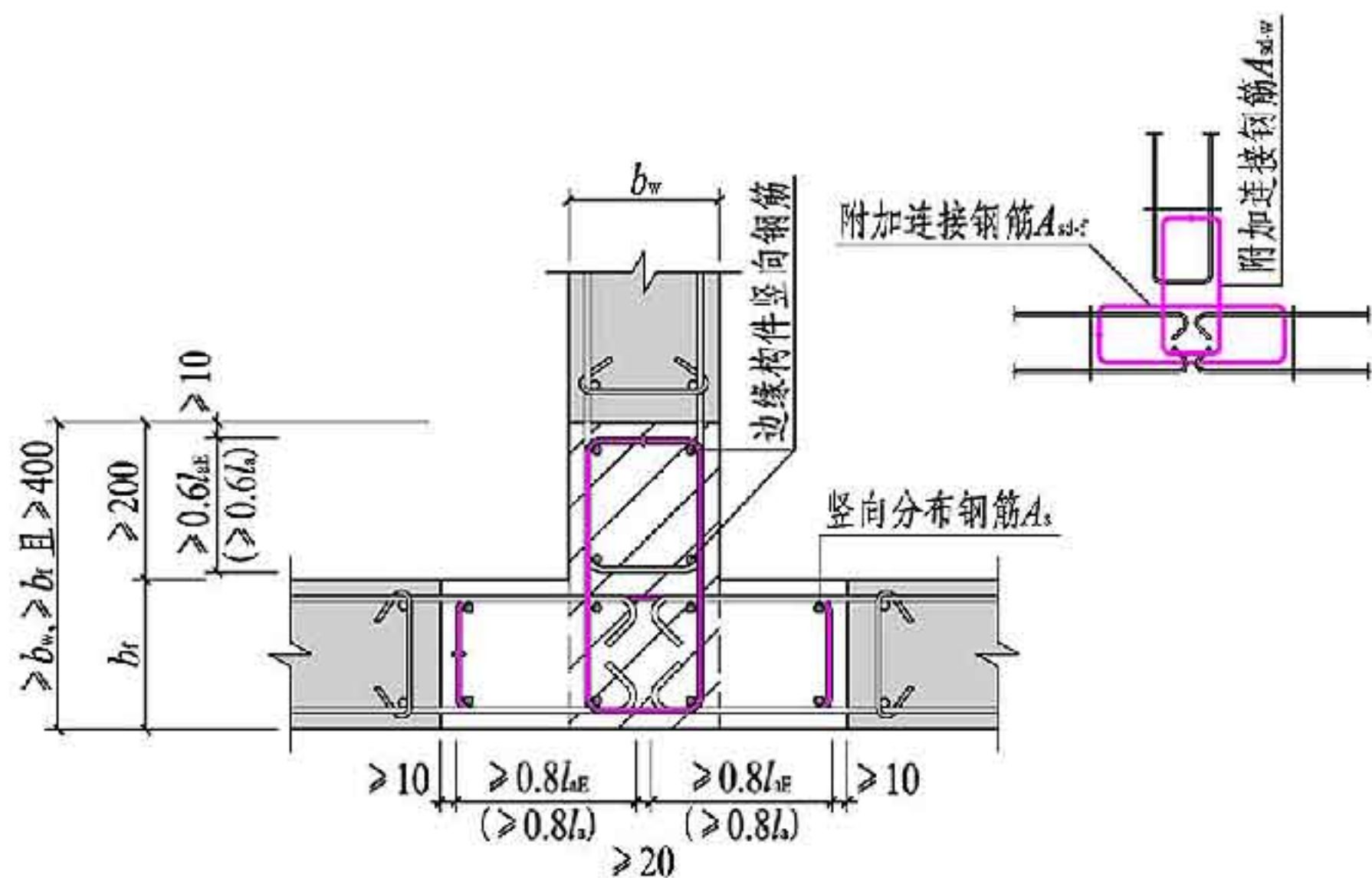
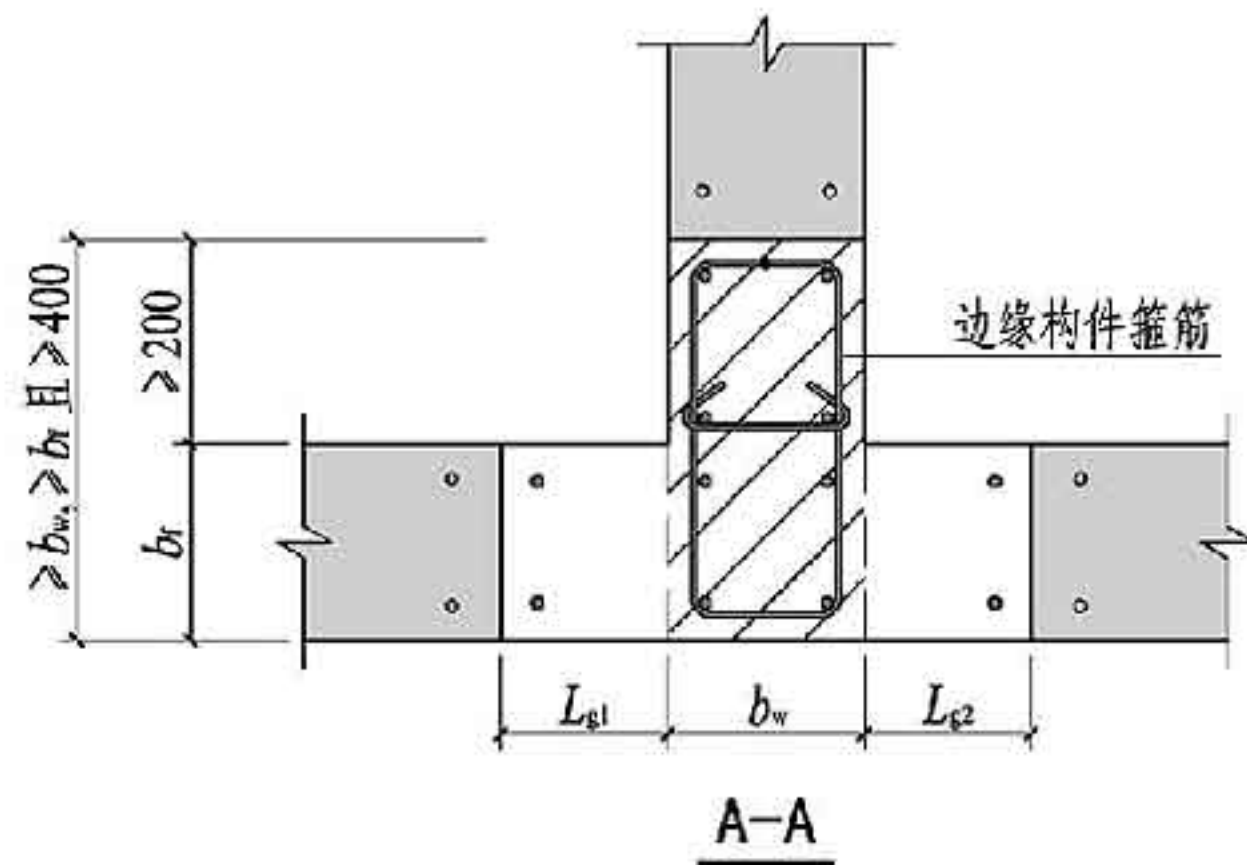
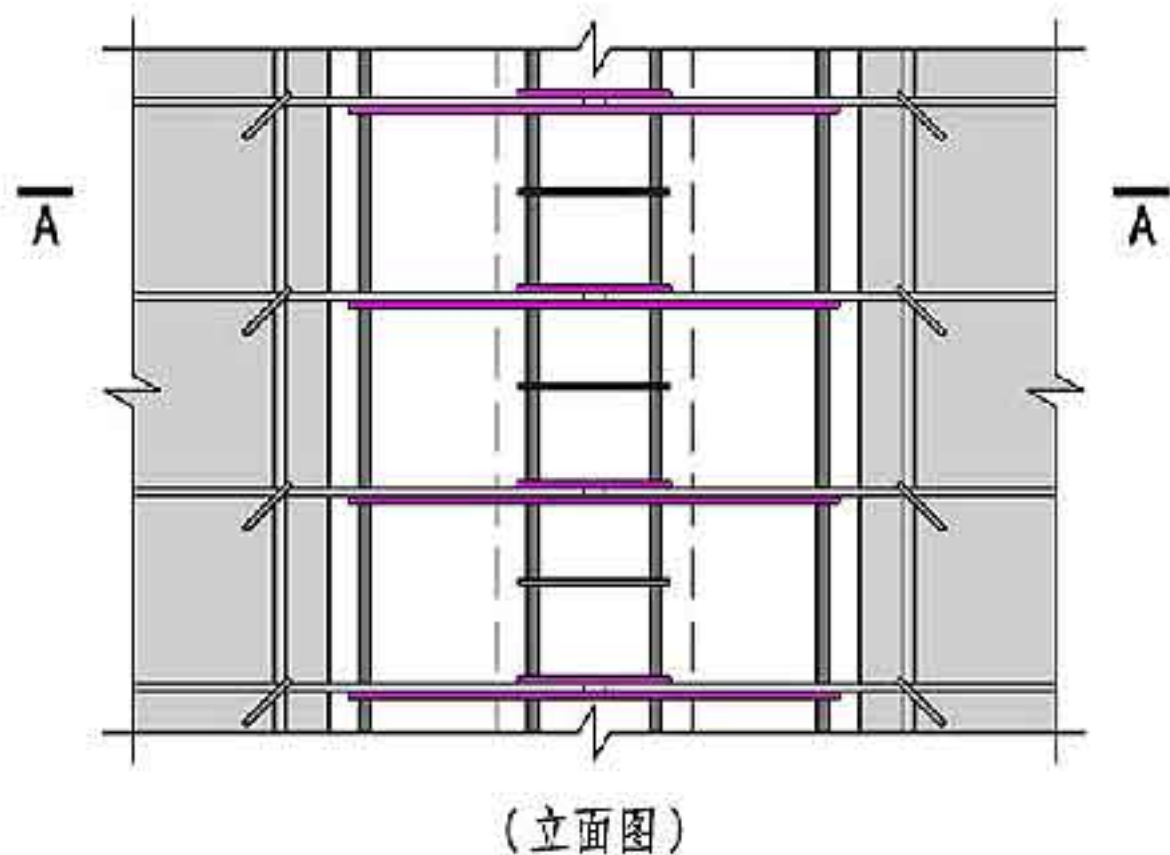


图1

- 注: 1. 边缘构件详见具体设计。后浇段宽度 L_{e1} 、 L_{e2} , 附加连接钢筋 A_{sd-w} 、 A_{sd-f} , 以及竖向分布钢筋 A_s 由设计标注。
2. 当本页构造做法的附加连接钢筋 A_{sd-w} 同时符合水平分布钢筋和构造边缘构件箍筋直径及间距要求时, 可代替构造边缘构件箍筋。
3. 图中锚固长度 l_{aE} (l_a)不应计入“锚固区保护层厚度”和“实际配筋面积大于设计计算面积”两项修正系数。
4. 图中附加连接弯钩钢筋也可采用末端带 90° 弯钩的锚固构造。

5. 本页构造做法的边缘构件竖向钢筋和墙体竖向分布钢筋连接构造宜分别采用本图集第17页“(f) I级接头机械连接”和“(a) I级接头机械连接”。
6. 当翼墙预留钢筋不与腹墙附加连接钢筋 A_{sd-w} 重叠时做法详见本页“图1”。

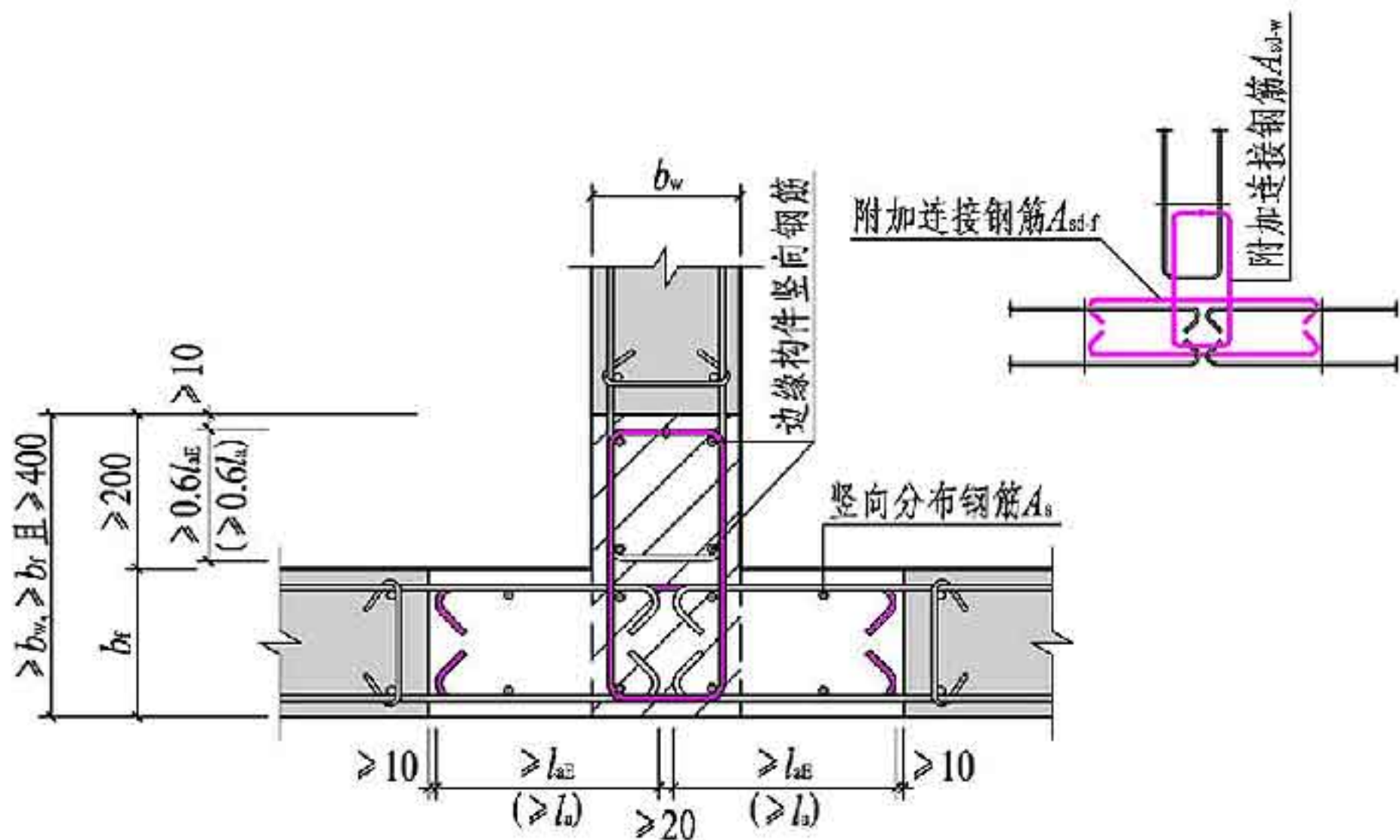
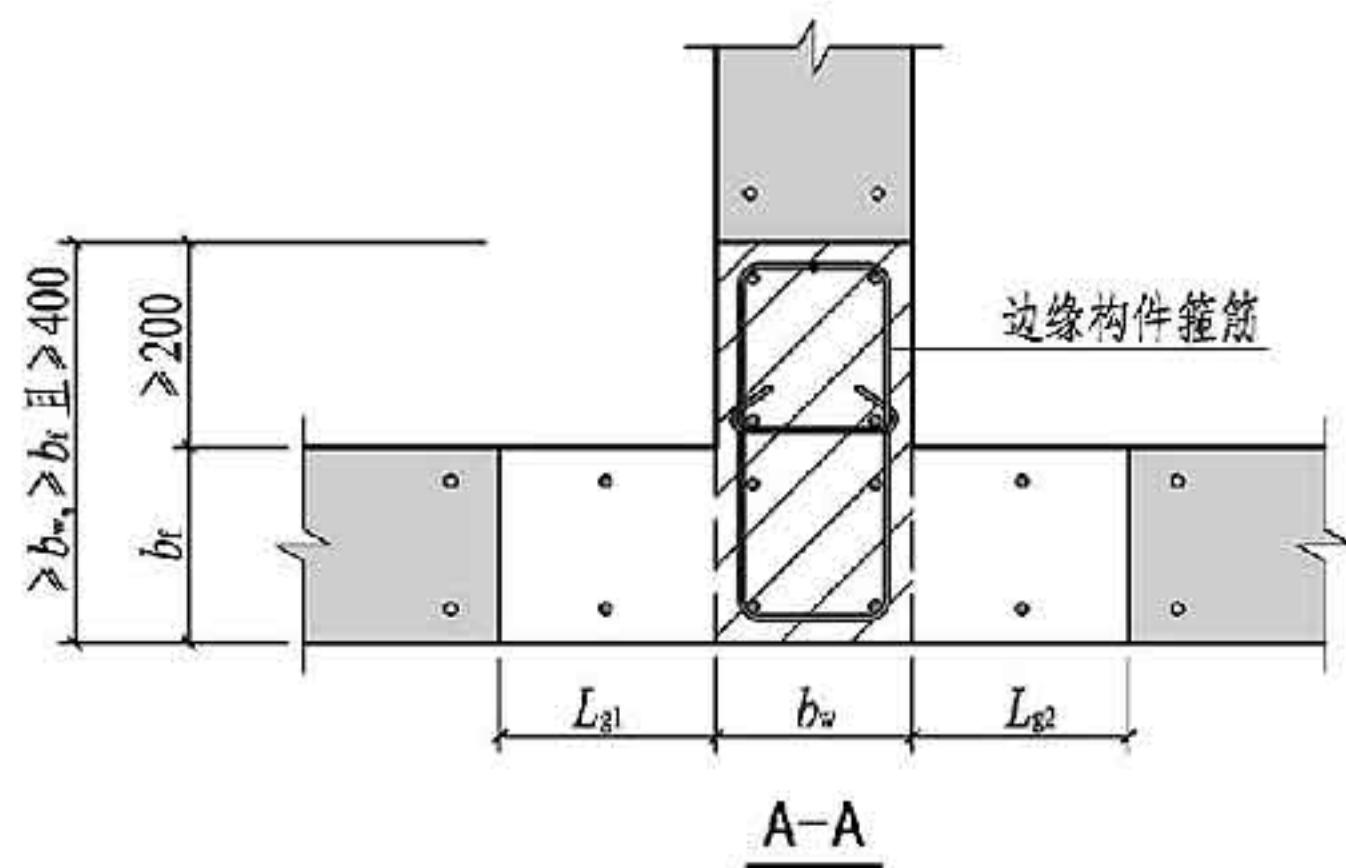
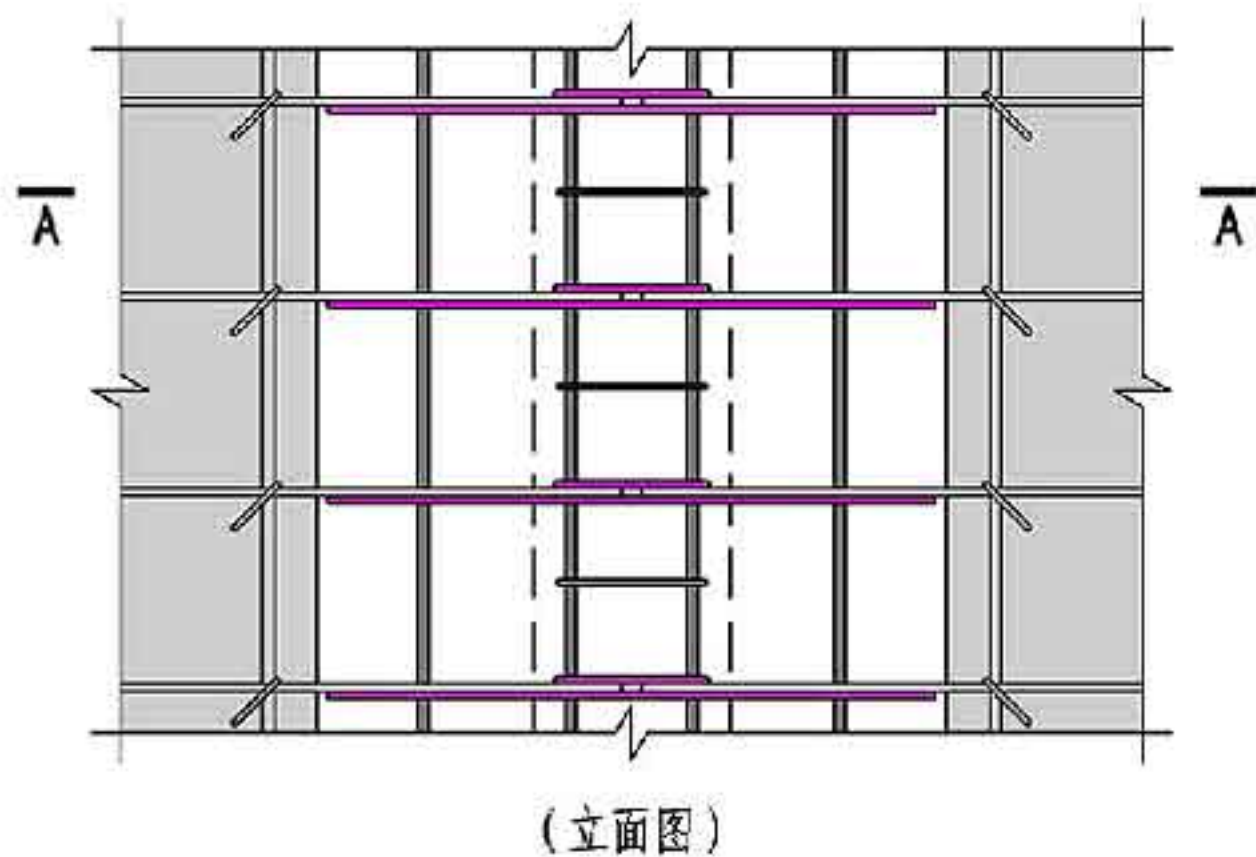
预制墙在有翼墙处的竖向接缝构造 (构造边缘翼墙)						图集号	15G310-2
审核	谢旺兰	设计	符宇欣	设计	李伟兴	页	42



- 注:
1. 边缘构件详见具体设计。后浇段宽度 L_{e1} 、 L_{e2} ，附加连接钢筋 $A_{sw,c}$ 、 A_{sw} ，以及竖向分布钢筋 A_s 由设计标注。
 2. 当本页构造做法的附加连接钢筋 $A_{sw,c}$ 同时符合水平分布钢筋和构造边缘构件箍筋直径及间距要求时，可代替构造边缘构件箍筋。
 3. 图中锚固长度 l_{aE} (l_a)不应计入“锚固区保护层厚度”和“实际配筋面积大于设计计算面积”两项修正系数。
 4. 图中预留弯钩钢筋也可采用末端带 90° 弯钩的锚固构造。
 5. 本页构造做法的边缘构件竖向钢筋和墙体竖向分布钢筋连接构造宜分别采用本图集第17页“(f) I级接头机械连接”和“(a) I级接头机械连接”。

Q6-7 构造边缘翼墙 (七)

预制墙在有翼墙处的竖向接缝构造 (构造边缘翼墙)						图集号	15G310-2
审核	谢旺兰	设计	符宇欣	设计	李伟兴	页	43



- 注:
1. 边缘构件详见具体设计。后浇段宽度 L_{g1} 、 L_{g2} ，附加连接钢筋 $A_{sd,w}$ 、 $A_{sd,f}$ ，以及竖向分布钢筋 A_s ，由设计标注。
 2. 当本页构造做法的附加连接钢筋 $A_{sd,w}$ 同时符合水平分布钢筋和构造边缘构件箍筋直径及间距要求时，可代替构造边缘构件箍筋。
 3. 图中锚固长度 l_{aE} (l_a)不应计入“锚固区保护层厚度”和“实际配筋面积大于设计计算面积”两项修正系数。
 4. 图中预留弯钩钢筋和附加弯钩连接钢筋也可采用末端带 90° 弯钩的锚固构造。
 5. 本页构造做法的边缘构件竖向钢筋宜采用本图集第17页“(f) I级接头机械连接”。

Q6-8 构造边缘翼墙 (八)

预制墙在有翼墙处的竖向接缝构造 (构造边缘翼墙)

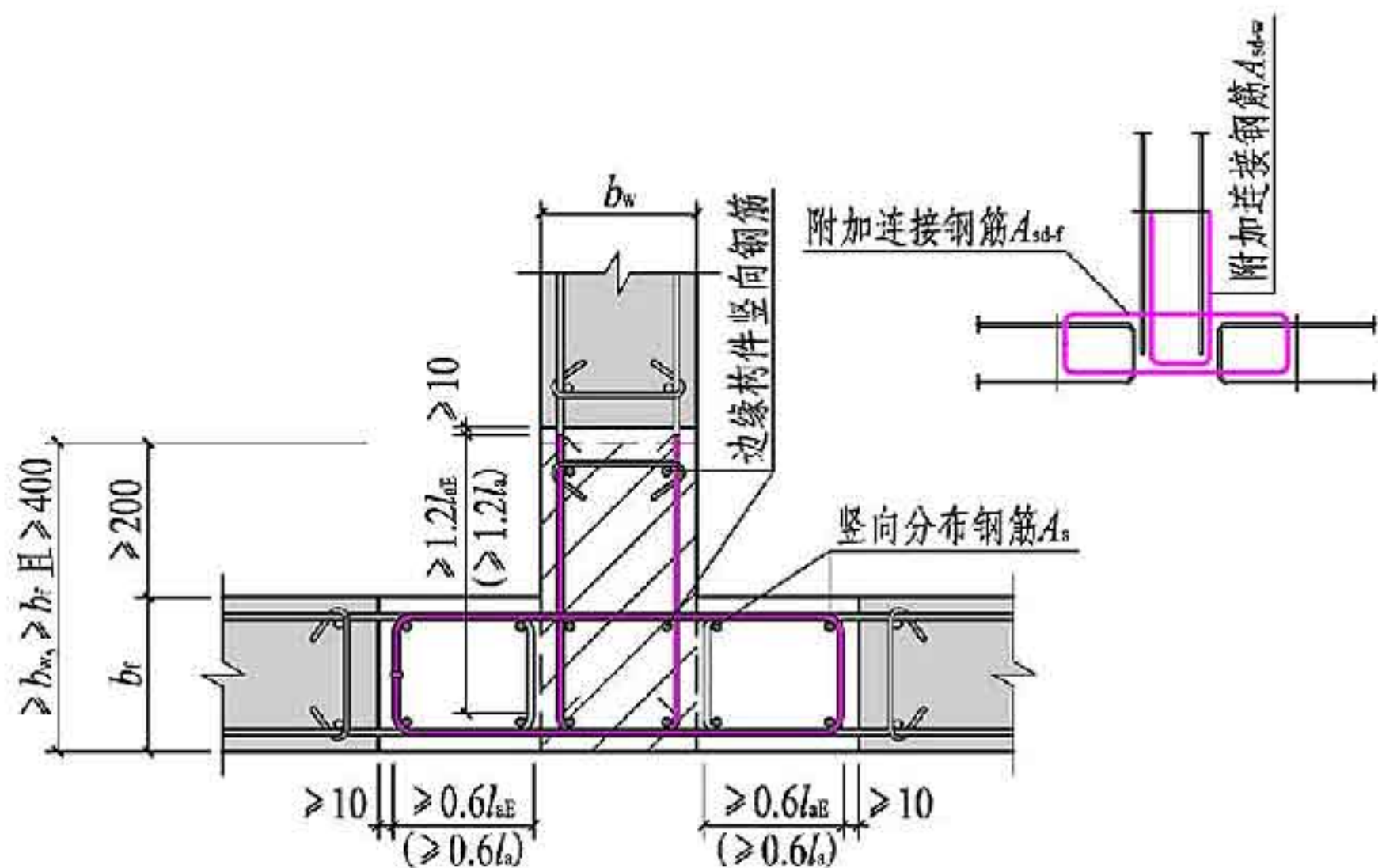
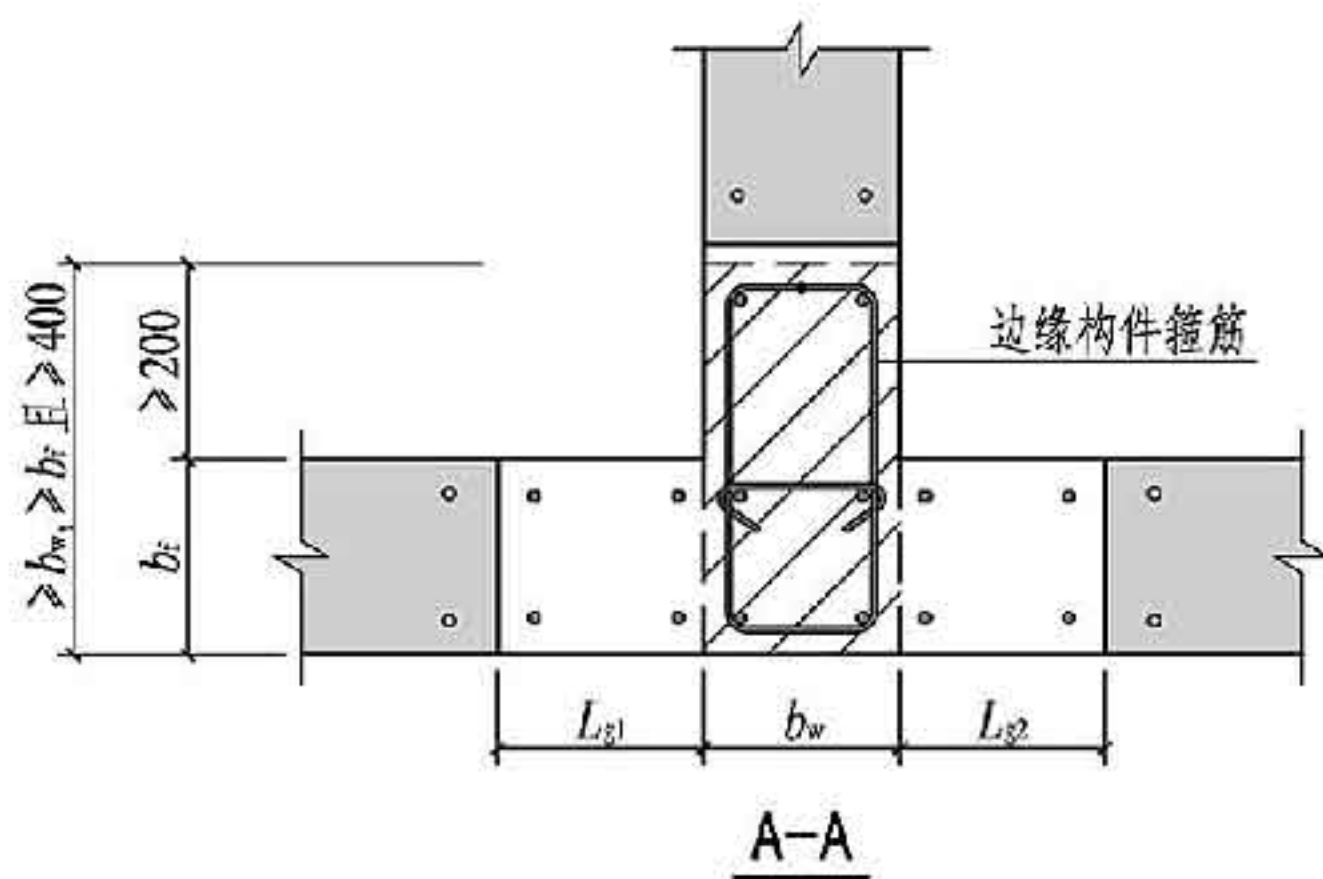
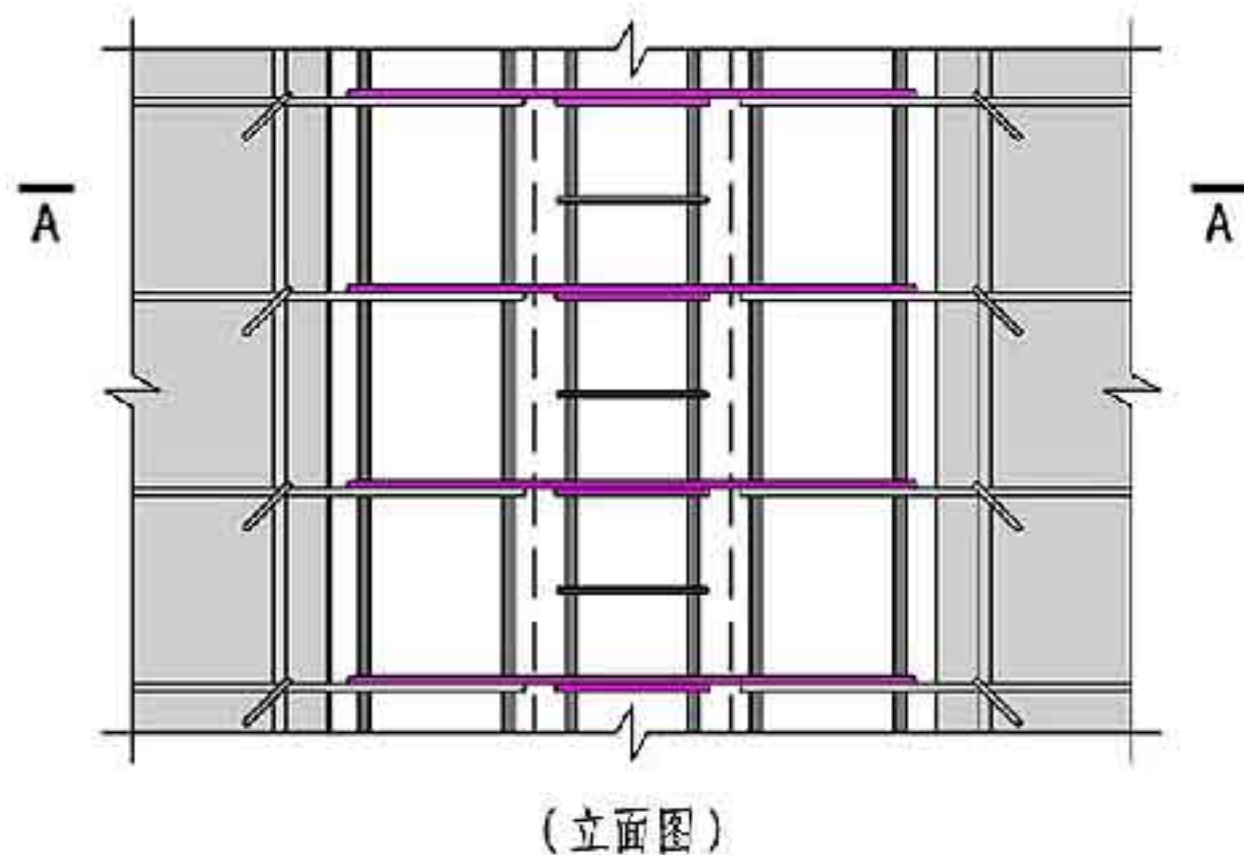
图集号

15G310-2

审核 谢旺兰 设计 李伟兴

页

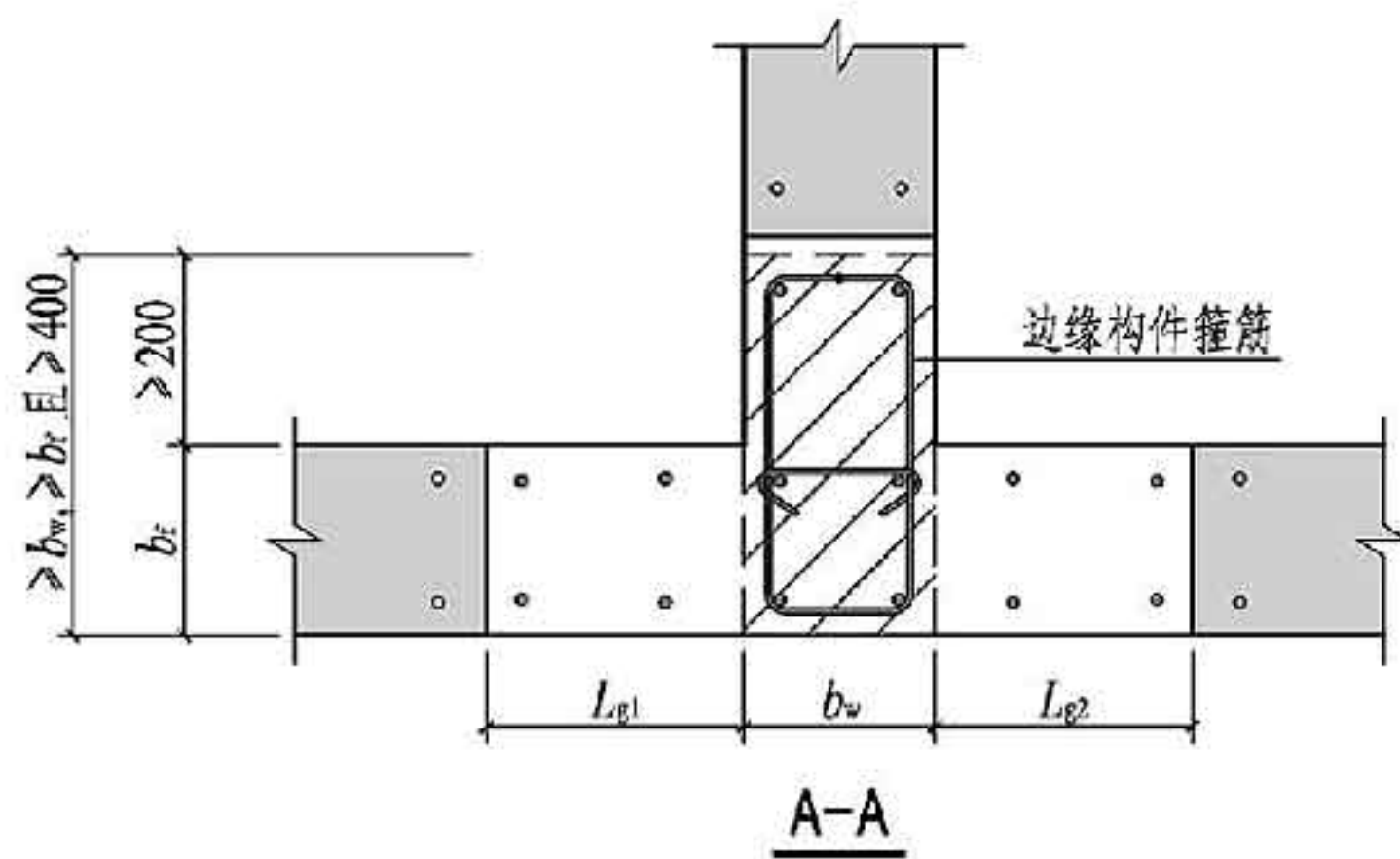
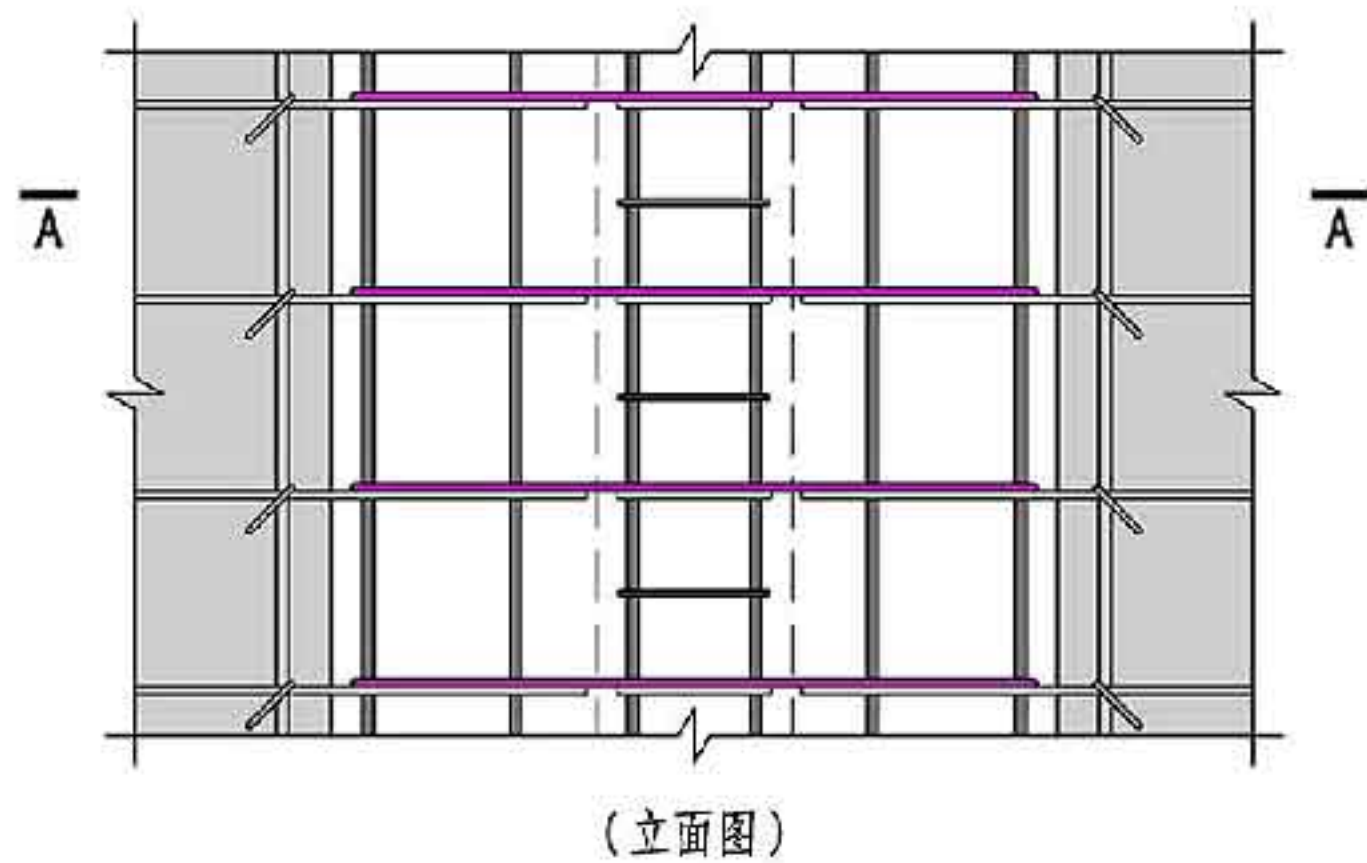
44



- 注： 1. 边缘构件详见具体设计。后浇段宽度 L_{g1} 、 L_{g2} ，附加连接钢筋 A_{sd-w} 、 A_{sd-f} ，以及竖向分布钢筋 A_s 由设计标注。
2. 本页构造做法的附加连接钢筋 A_{sd-w} 可计入边缘构件体积配箍率，计入的体积配箍率与总体积配箍率之比值，对构造边缘构件不应大于50%。
3. 图中锚固长度 l_{aE} (l_a)不应计入“锚固区保护层厚度”和“实际配筋面积大于设计计算面积”两项修正系数。
4. 本页构造做法的边缘构件竖向钢筋和墙体竖向分布钢筋连接构造宜分别采用本图集第17页“(f) I级接头机械连接”和“(a) I级接头机械连接”。

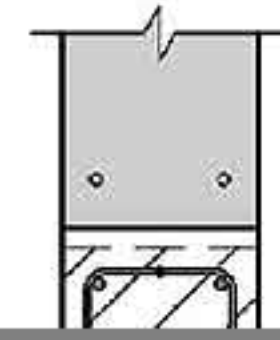
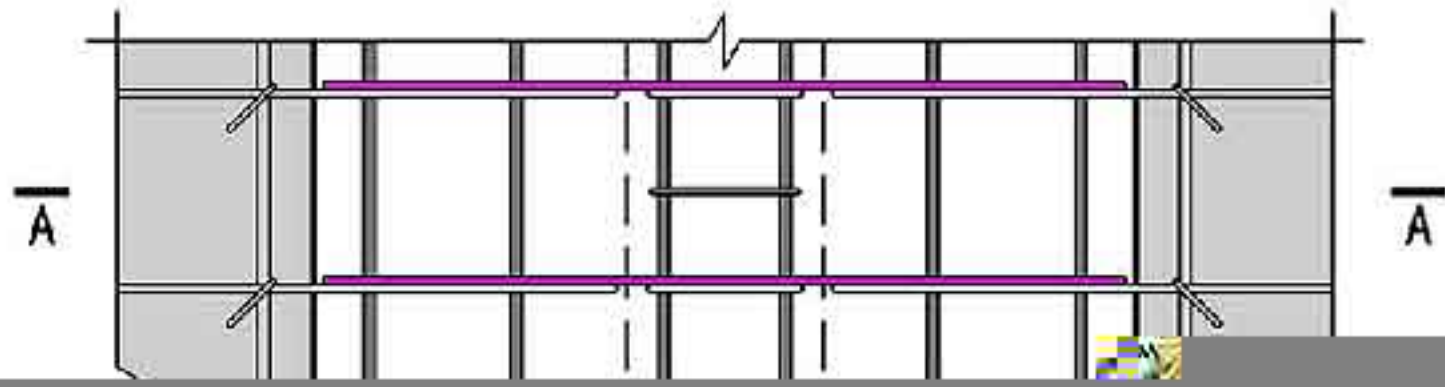
Q6-9) 构造边缘翼墙 (九)

预制墙在有翼墙处的竖向接缝构造 (构造边缘翼墙)							图集号	15G310-2
审核	谢旺兰	设计	符宇欣	设计	李伟兴	李中兴	页	45

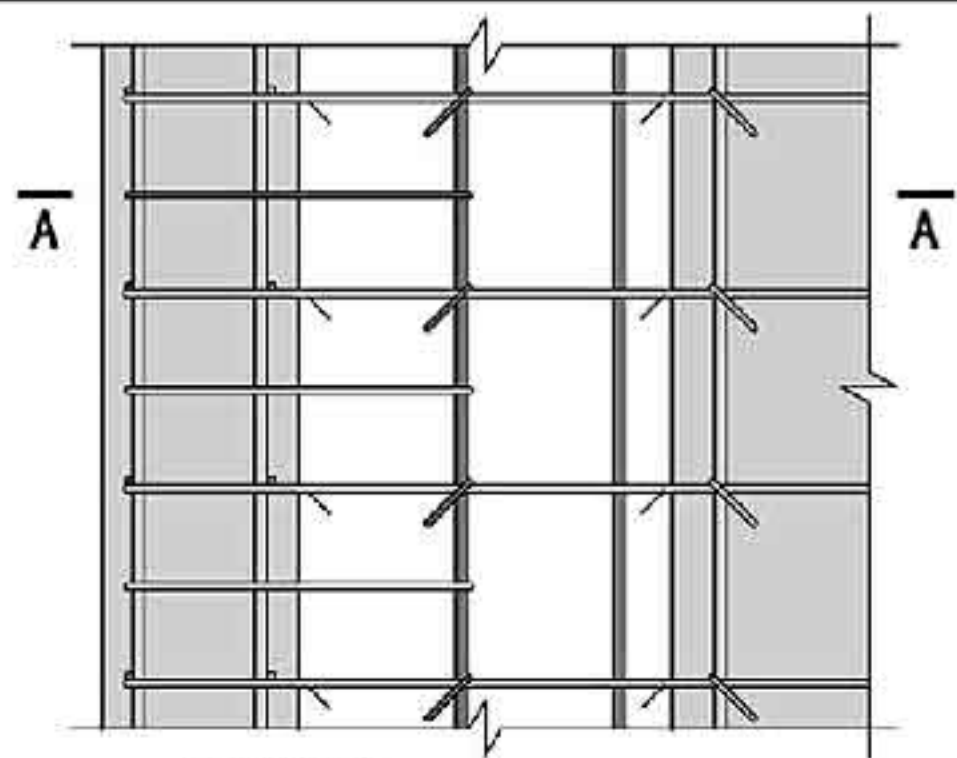


钢筋 A_{ed-w}

注: 1. 边缘构件详见具体设计, 正负号按图。



边缘构件箍筋

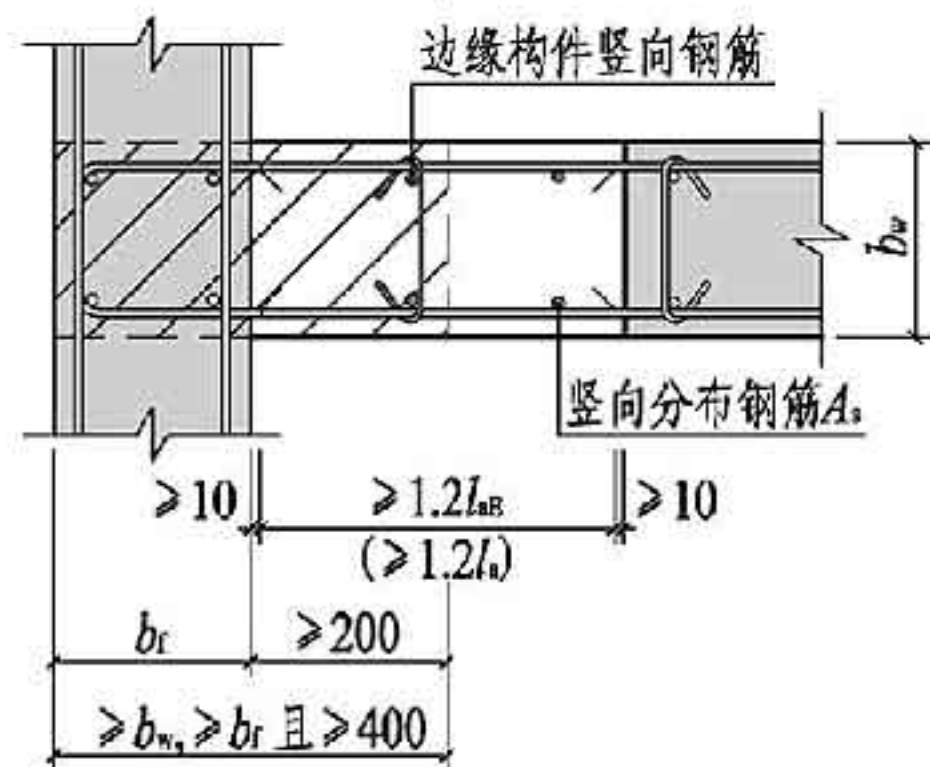


(立面图)

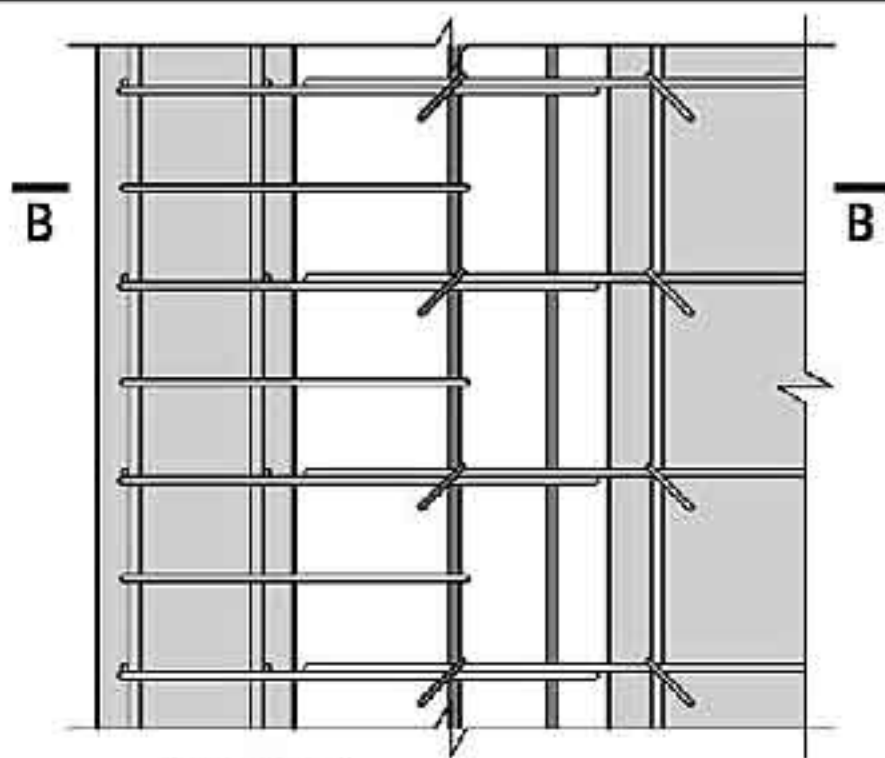
翼墙预留钢筋



预留钢筋也可采用不同错位方式, 参见本图集第20页“图1”

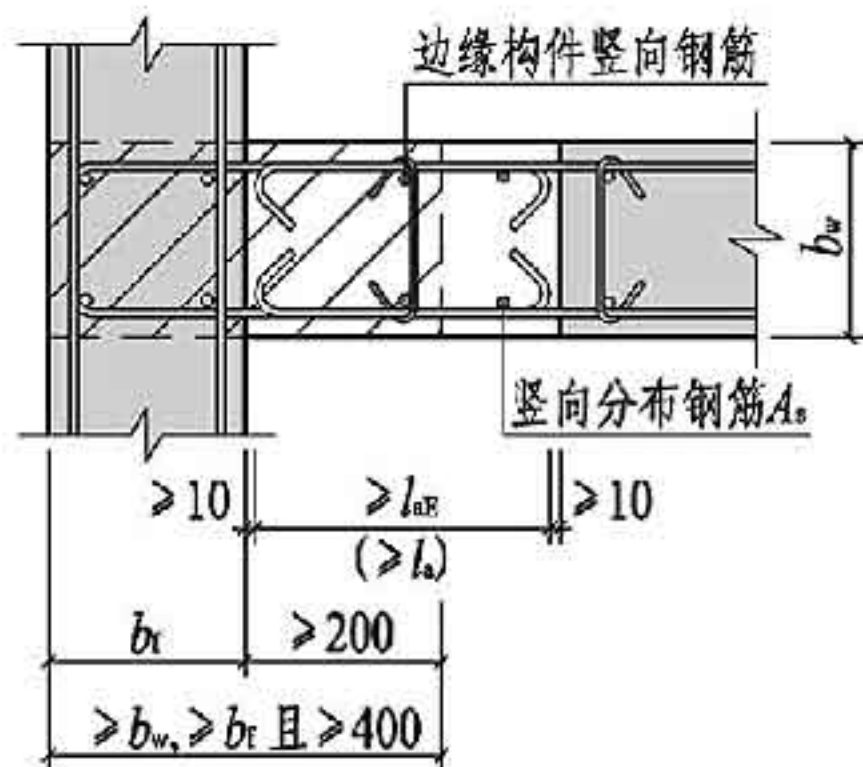
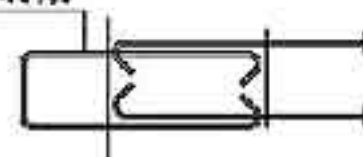


Q6-13 部分后浇构造边缘翼墙 (一)

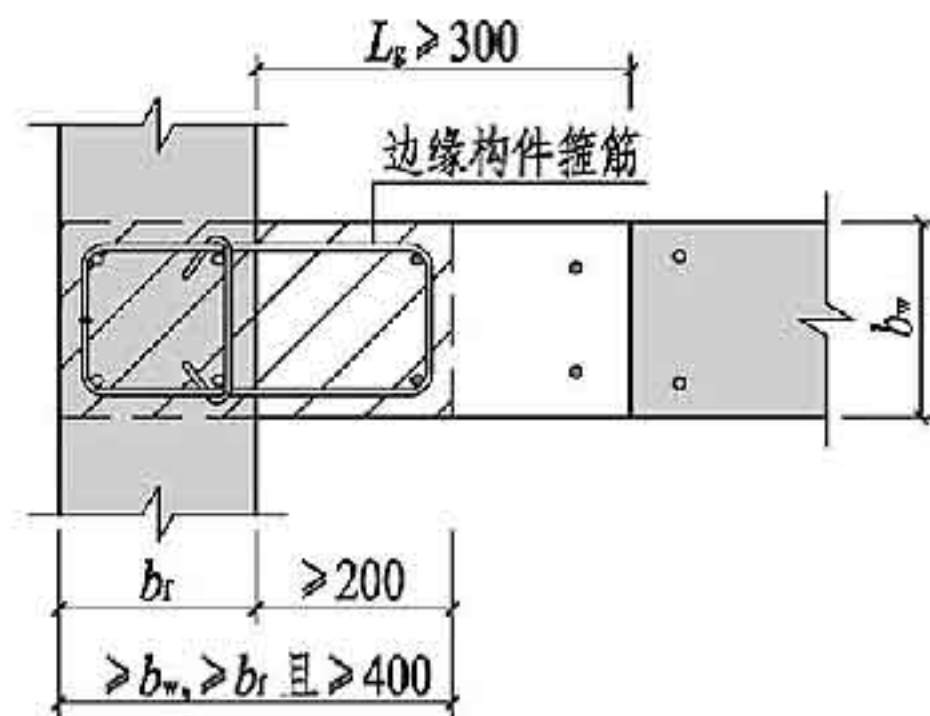


(立面图)

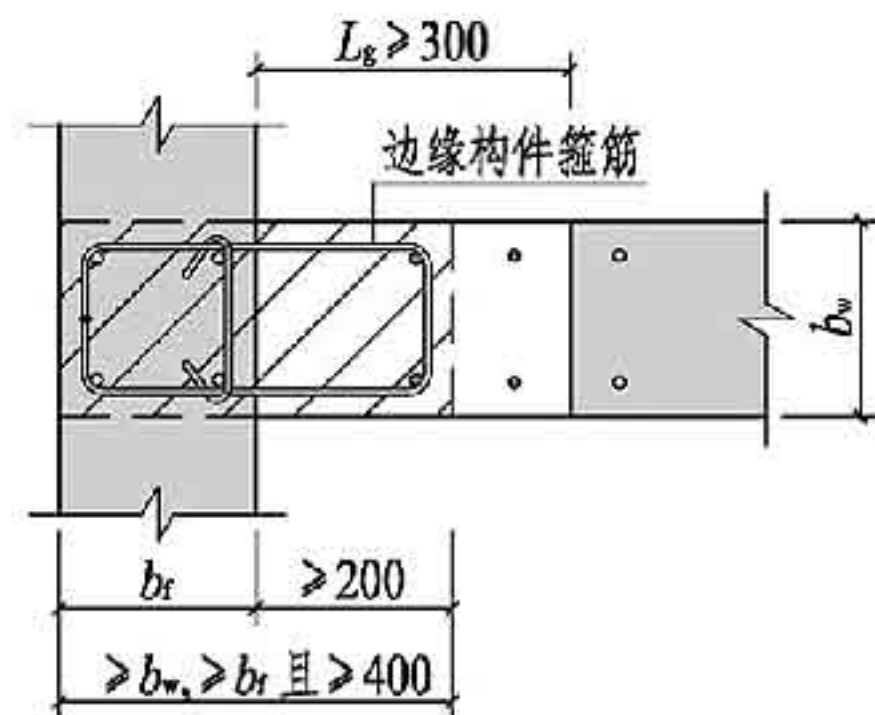
翼墙预留钢筋



Q6-14 部分后浇构造边缘翼墙 (二)



A-A

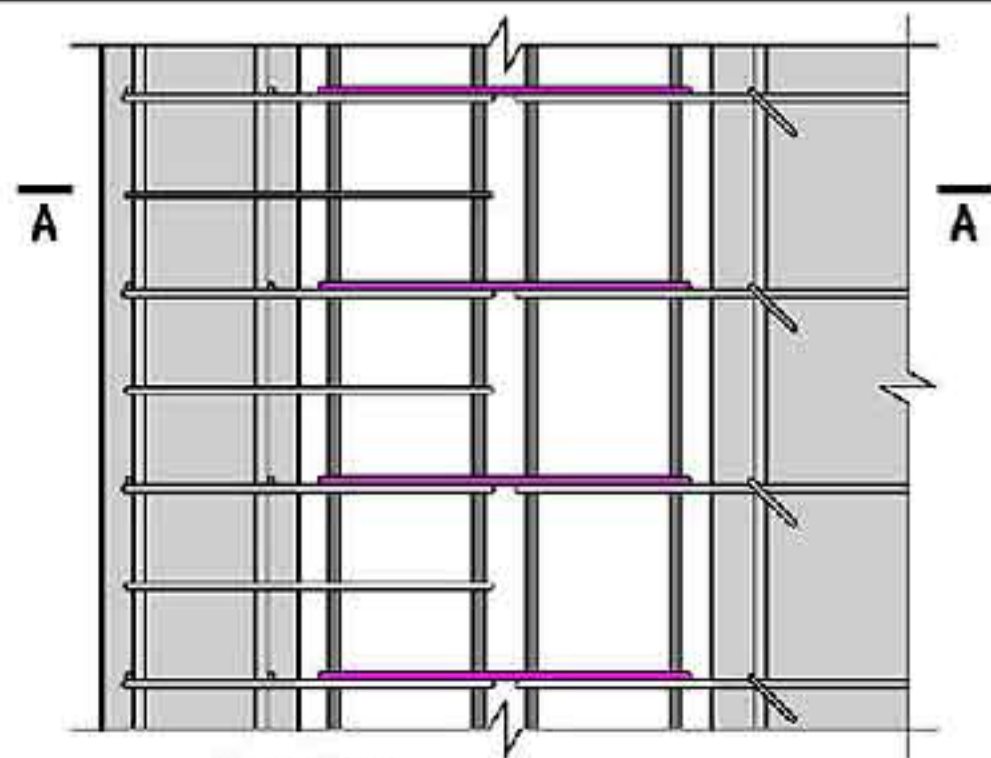


B-B

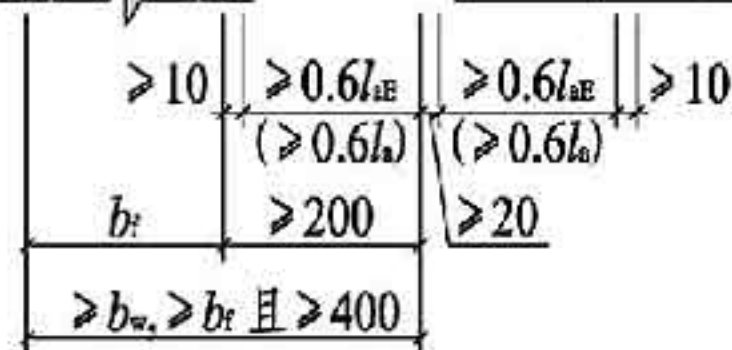
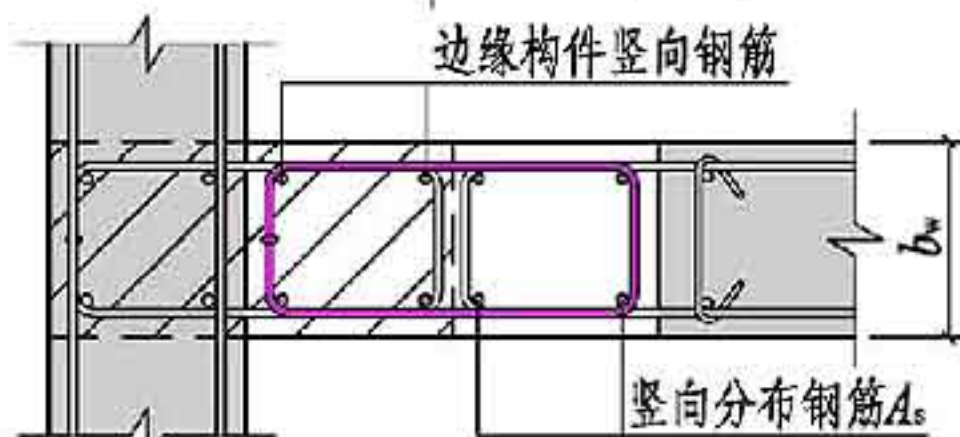
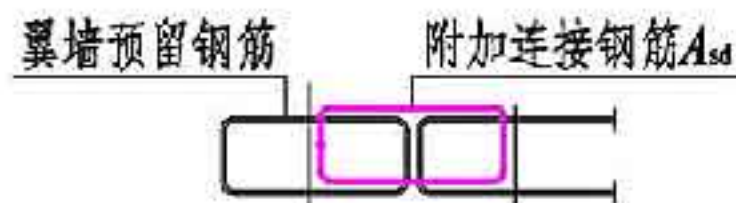
- 注:
1. 边缘构件详见具体设计。后浇段宽度 L_g 和竖向分布钢筋 A_s 由设计标注。
 2. 本页构造做法的翼墙预留钢筋可计入边缘构件体积配箍率, 计入的体积配箍率与总体积配箍率之比值, 对构造边缘构件不应大于50%。
 3. Q6-14构造做法的锚固长度 l_{aE} (l_a)不应计入“锚固区保护层厚度”和“实际配筋面积大于设计计算面积”两项修正系数。
 4. Q6-14构造做法的预留钢筋也可采用末端带90°弯钩的锚固构造。

5. 选用本页构造做法时, 应采取合理措施保证安装的实施。

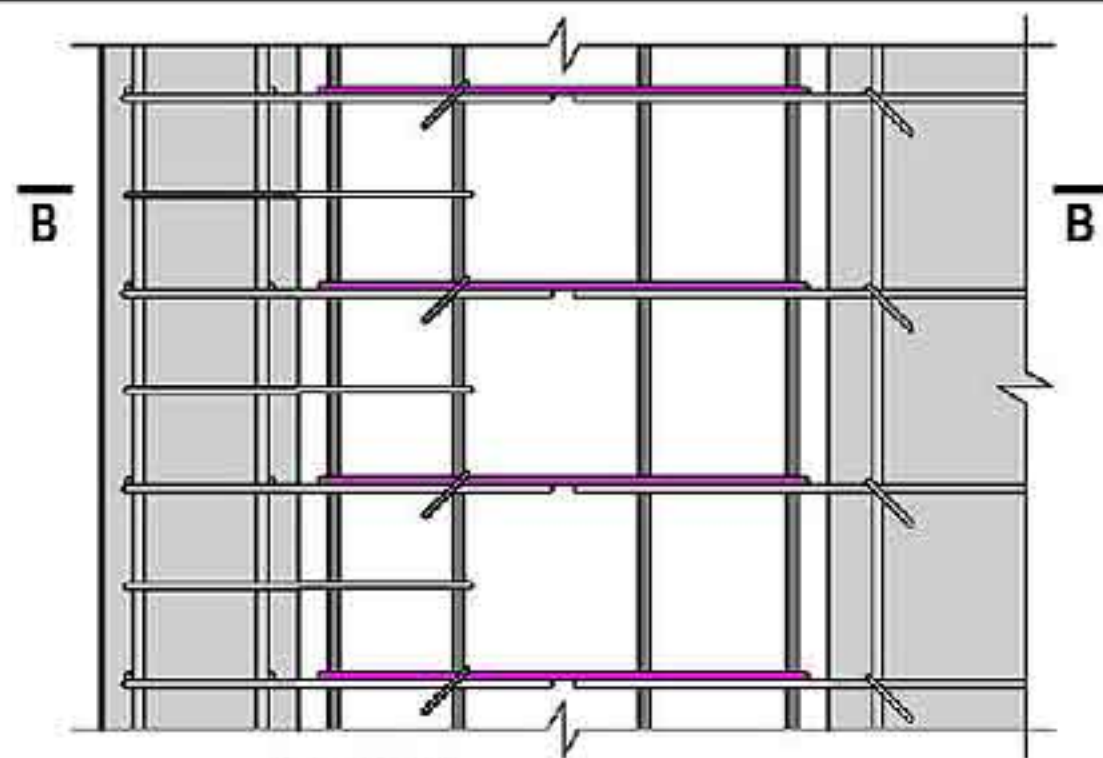
预制墙在有翼墙处的竖向接缝构造 (部分后浇构造边缘翼墙)							图集号	15G310-2
审核	谢旺兰	设计	符宇欣	设计	李伟兴	李中兴	页	49



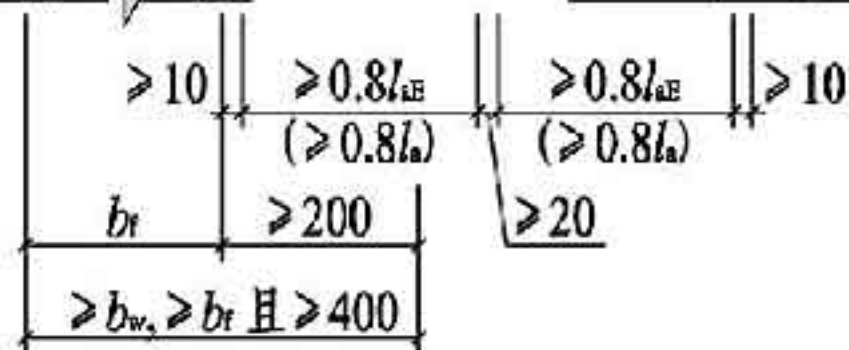
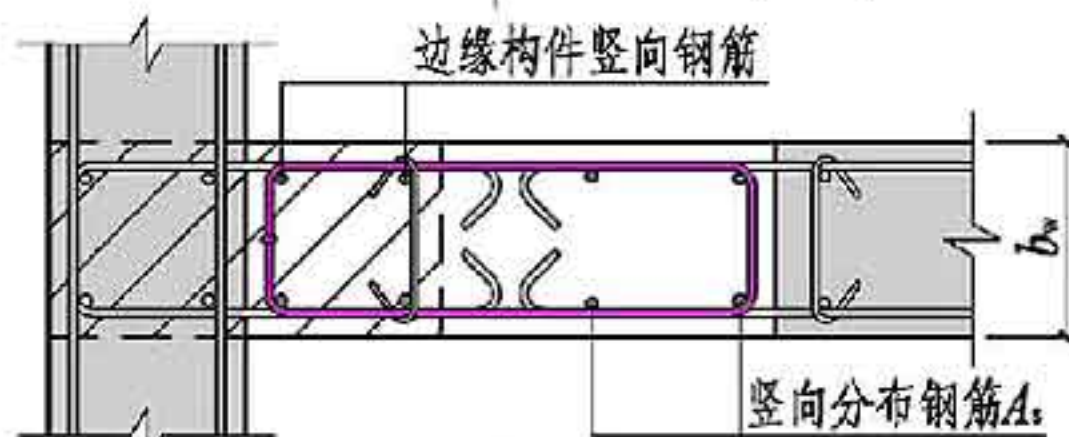
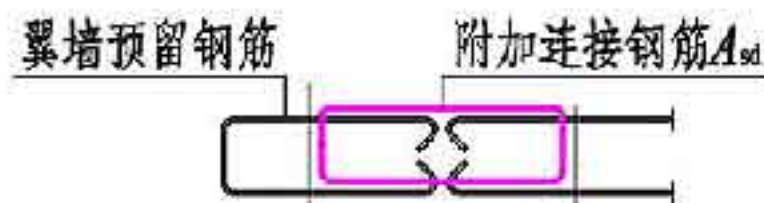
(立面图)



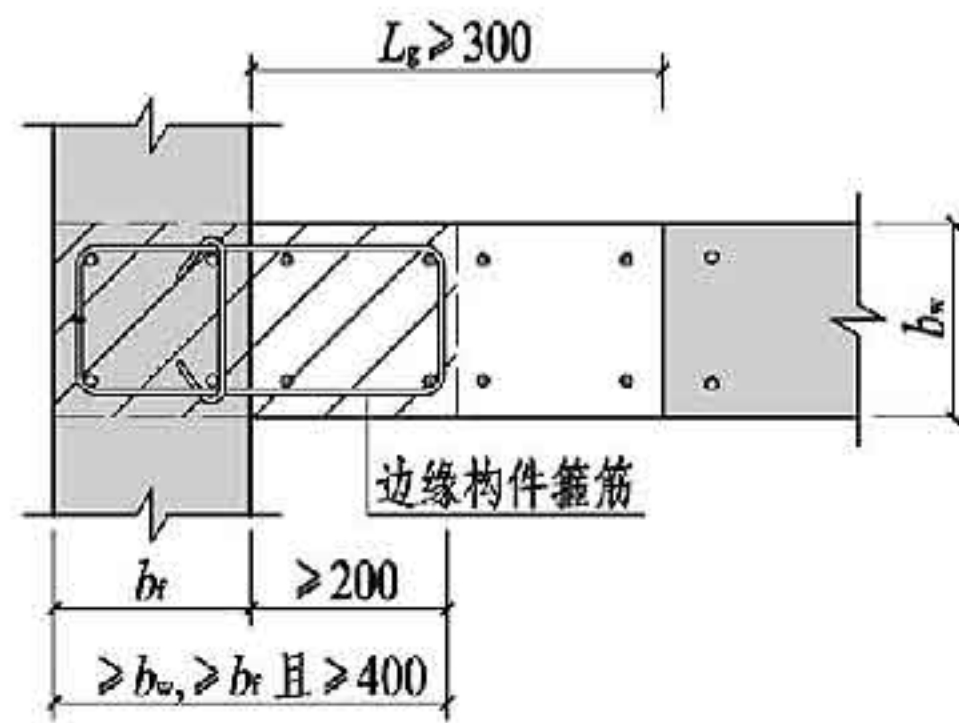
Q6-15 部分后浇构造边缘翼墙 (三)



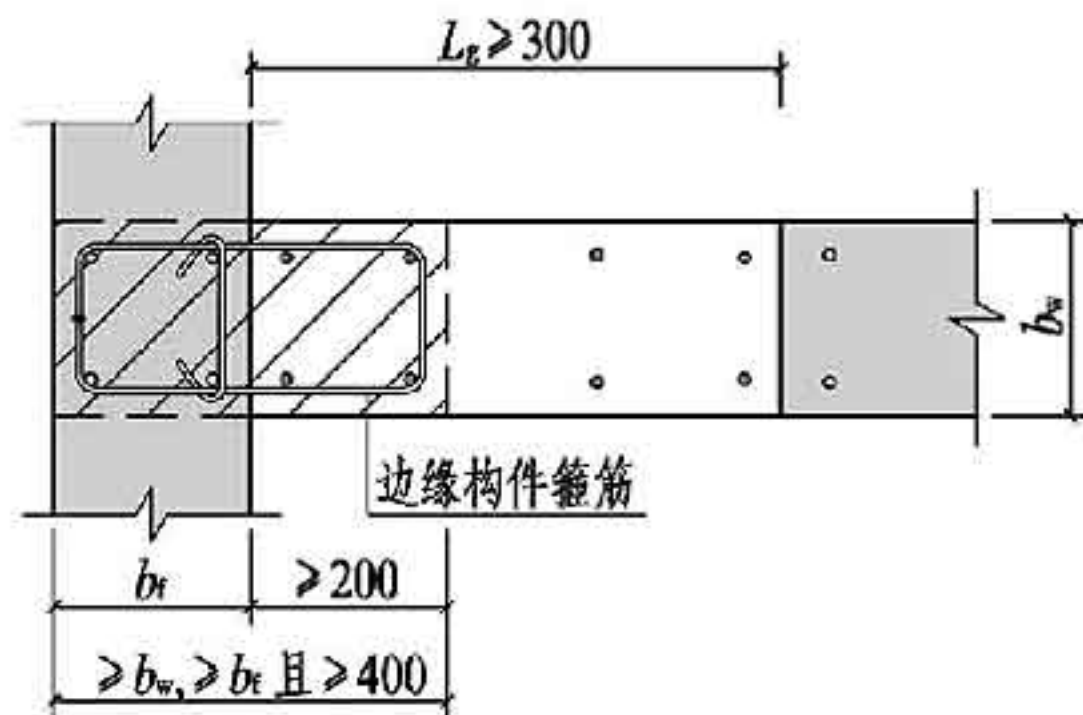
(立面图)



Q6-16 部分后浇构造边缘翼墙 (四)



A-A

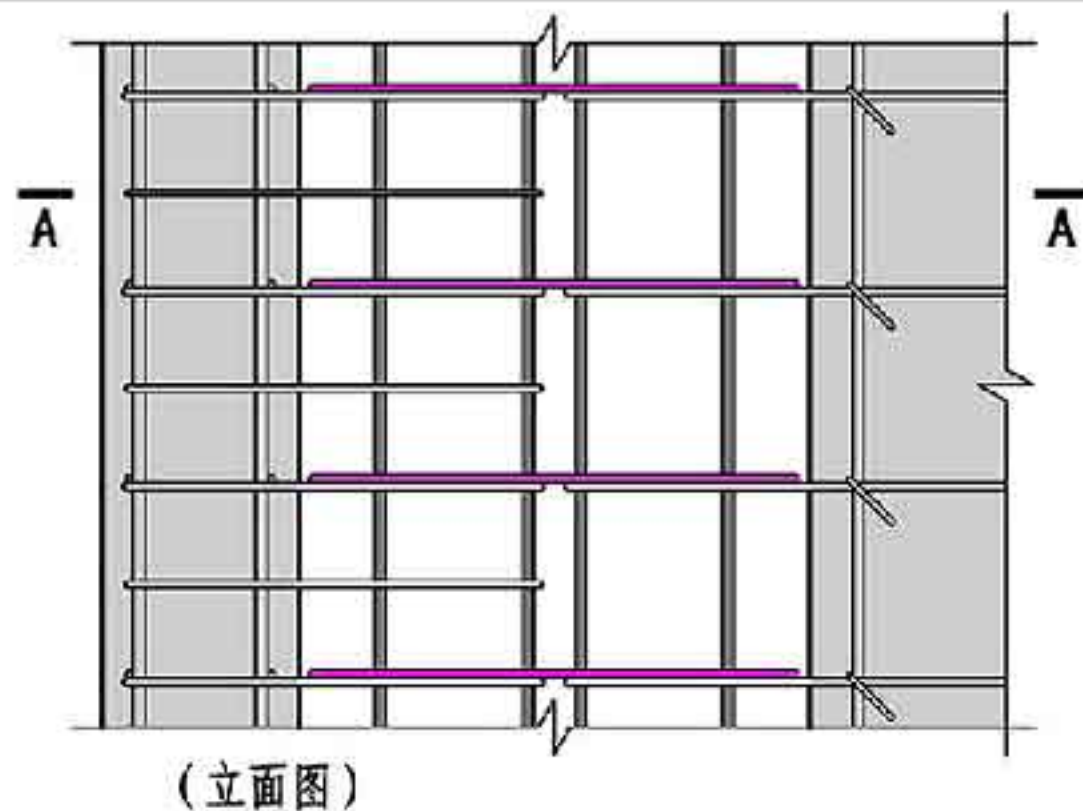


B-B

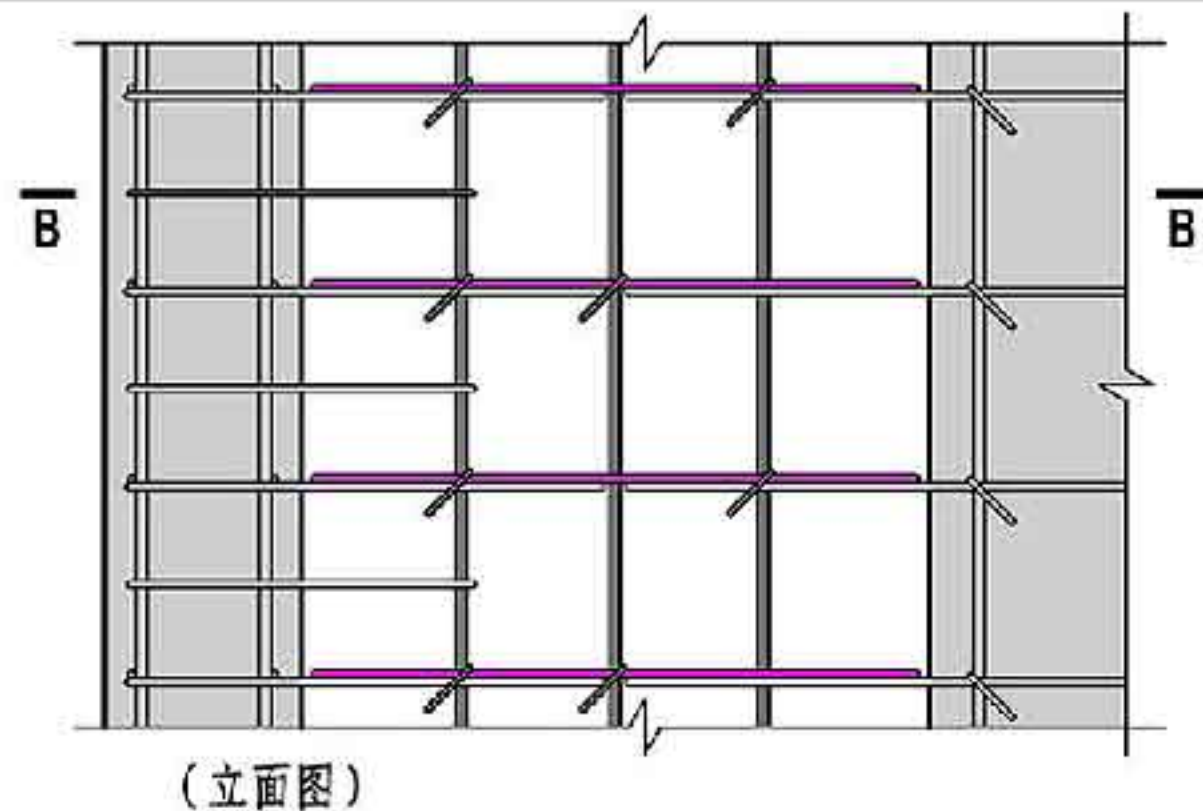
- 注: 1. 边缘构件详见具体设计。后浇段宽度 L_g 和竖向分布钢筋 A_s 由设计标注。
2. 当Q6-15构造做法的翼墙预留钢筋同时符合水平分布钢筋和构造边缘构件箍筋直径及间距要求时,可代替构造边缘构件箍筋。
3. Q6-16构造做法的翼墙预留钢筋可计入边缘构件体积配箍率,计入的体积配箍率与总体积配箍率之比值,对构造边缘构件不应大于50%。
4. 图中锚固长度 l_{aE} (l_a)不应计入“锚固区保护层厚度”和“实际配筋面积大于设计计算面积”两项修正系数。

5. Q6-16构造做法的预留弯钩钢筋也可采用末端带90°弯钩的锚固构造。
6. 本页构造做法的边缘构件竖向钢筋连接构造宜采用本图集第17页“(f) I级接头机械连接”。

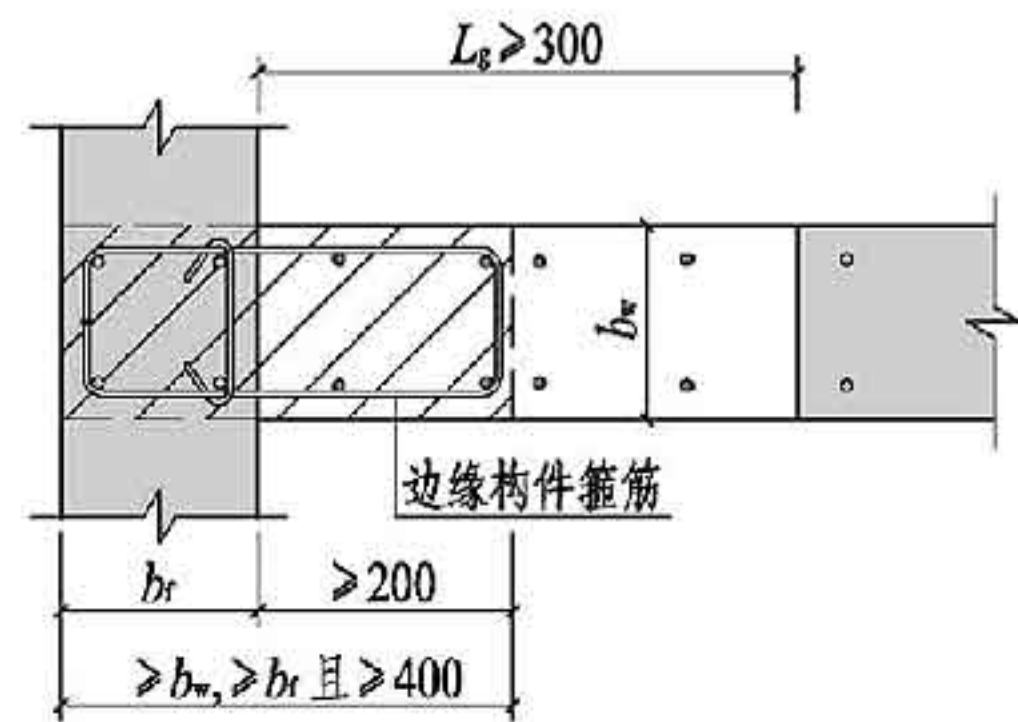
预制墙在有翼墙处的竖向接缝构造 (部分后浇构造边缘翼墙)							图集号	15G310-2
审核	谢旺兰	设计	符宇欣	符宇欣	设计	李伟兴	页	50



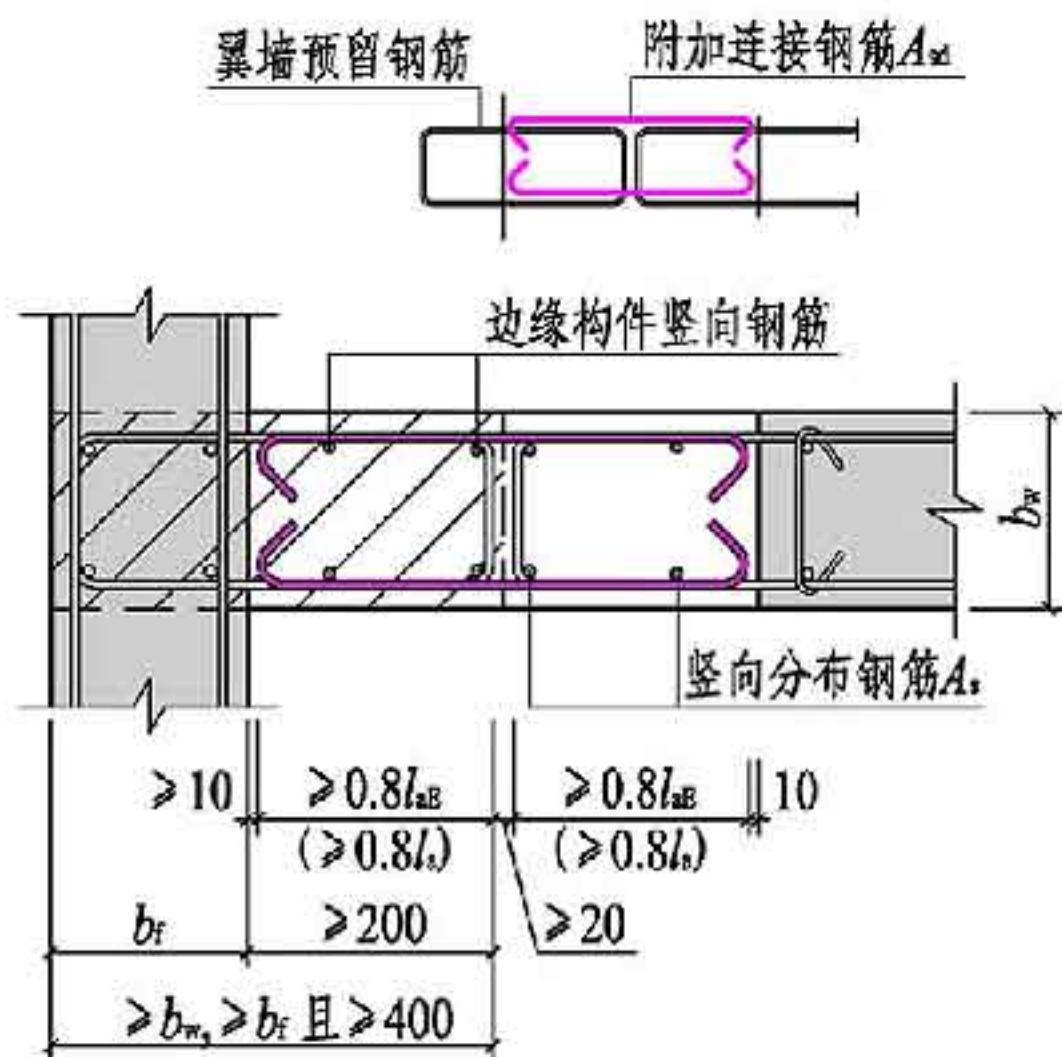
(立面图)



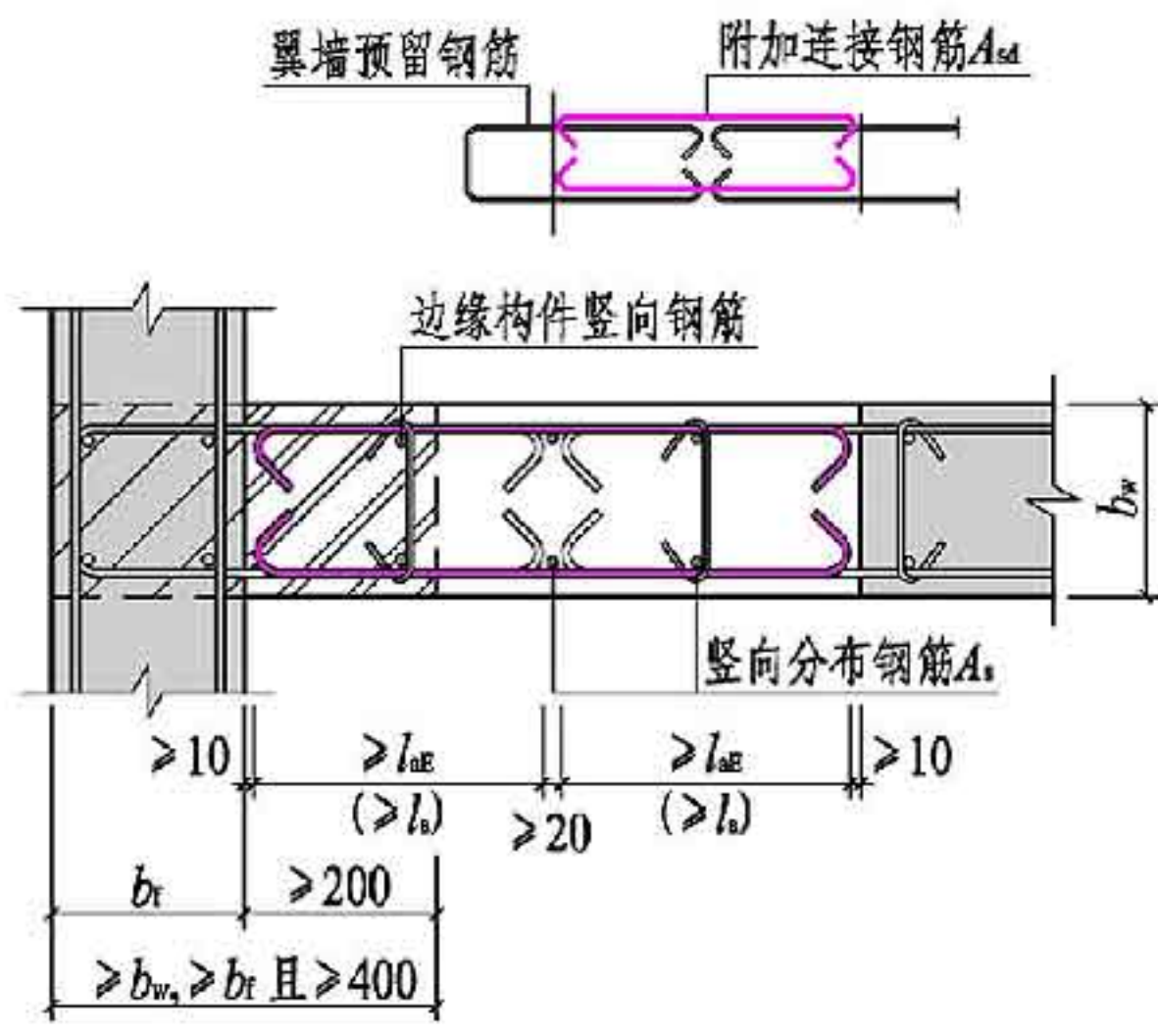
(立面图)



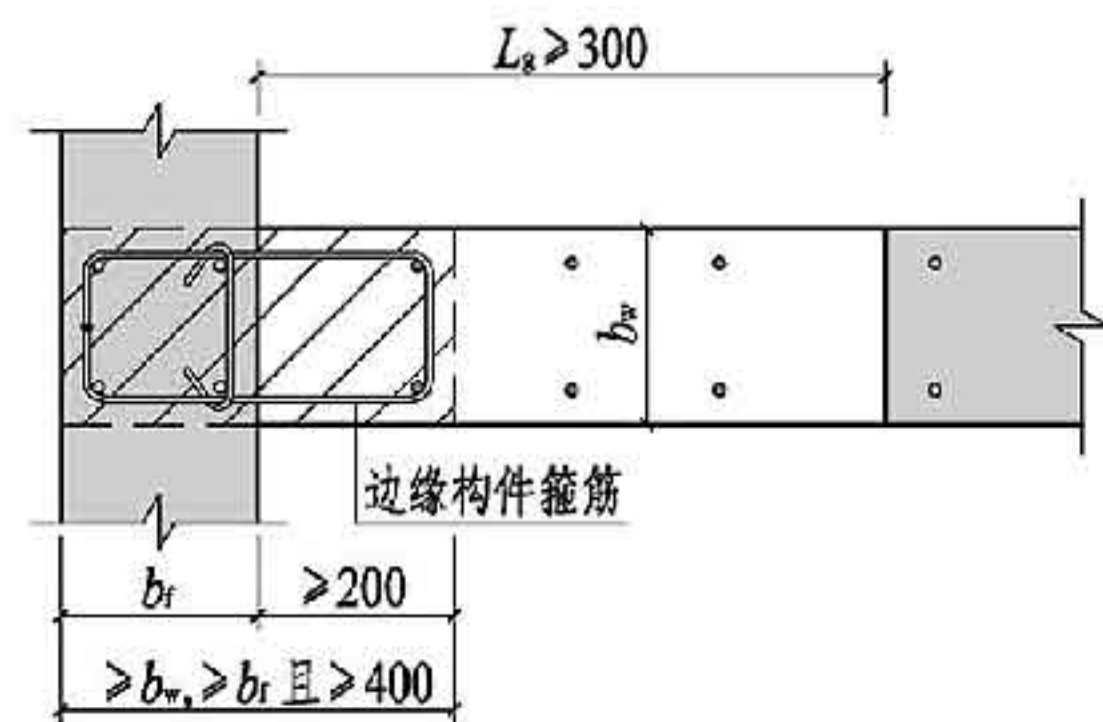
A-A



Q6-17 部分后浇构造边缘翼墙 (五)



Q6-18 部分后浇构造边缘翼墙 (六)

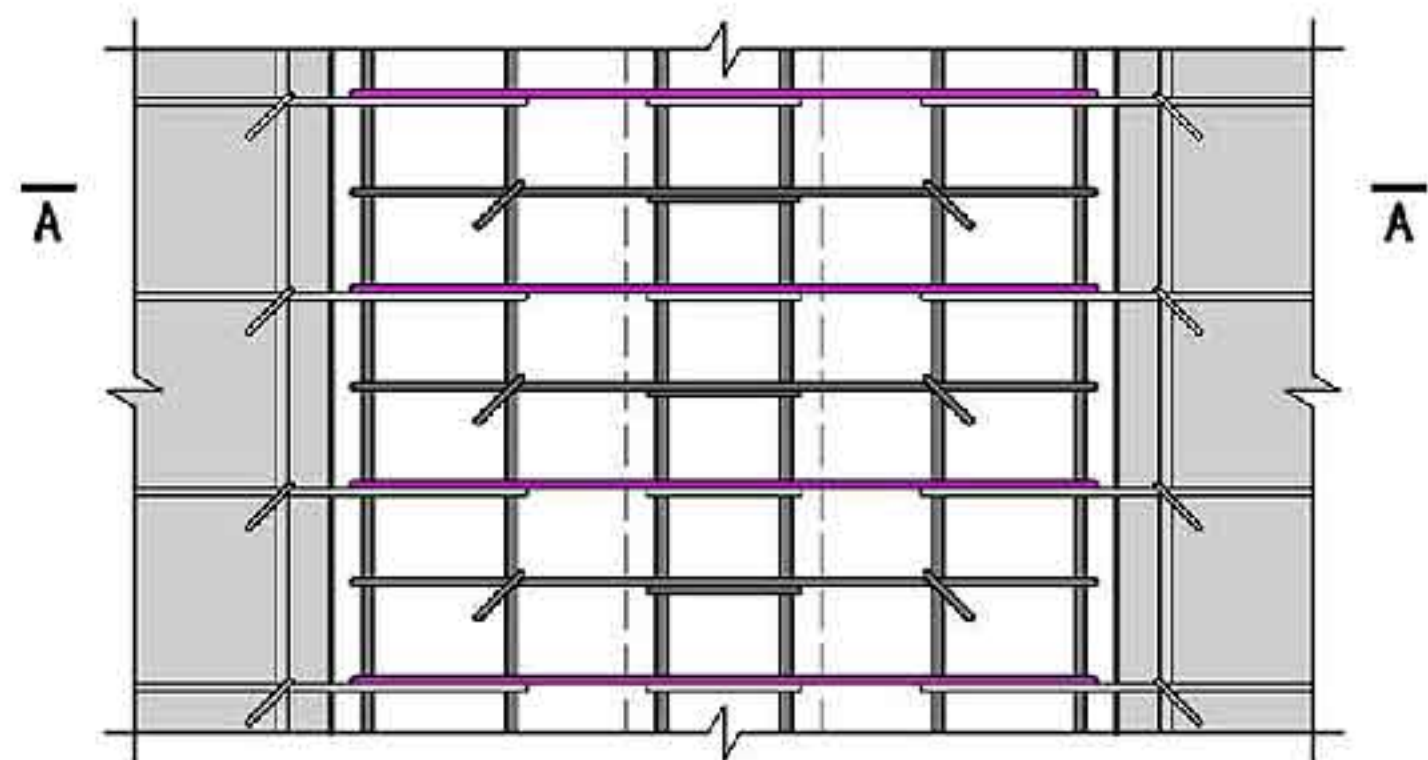


B-B

- 注: 1. 边缘构件详见具体设计, 后浇段宽度 L_e 和竖向分布钢筋 A_s 由设计标注。
 2. 当Q6-17构造做法的翼墙预留钢筋同时符合水平分布钢筋和构造边缘构件箍筋直径及间距要求时, 可代替构造边缘构件箍筋。
 3. Q6-18构造做法的翼墙预留钢筋可计入边缘构件体积配箍率, 计入的体积配箍率与总体积配箍率之比值, 对构造边缘构件不应大于50%。

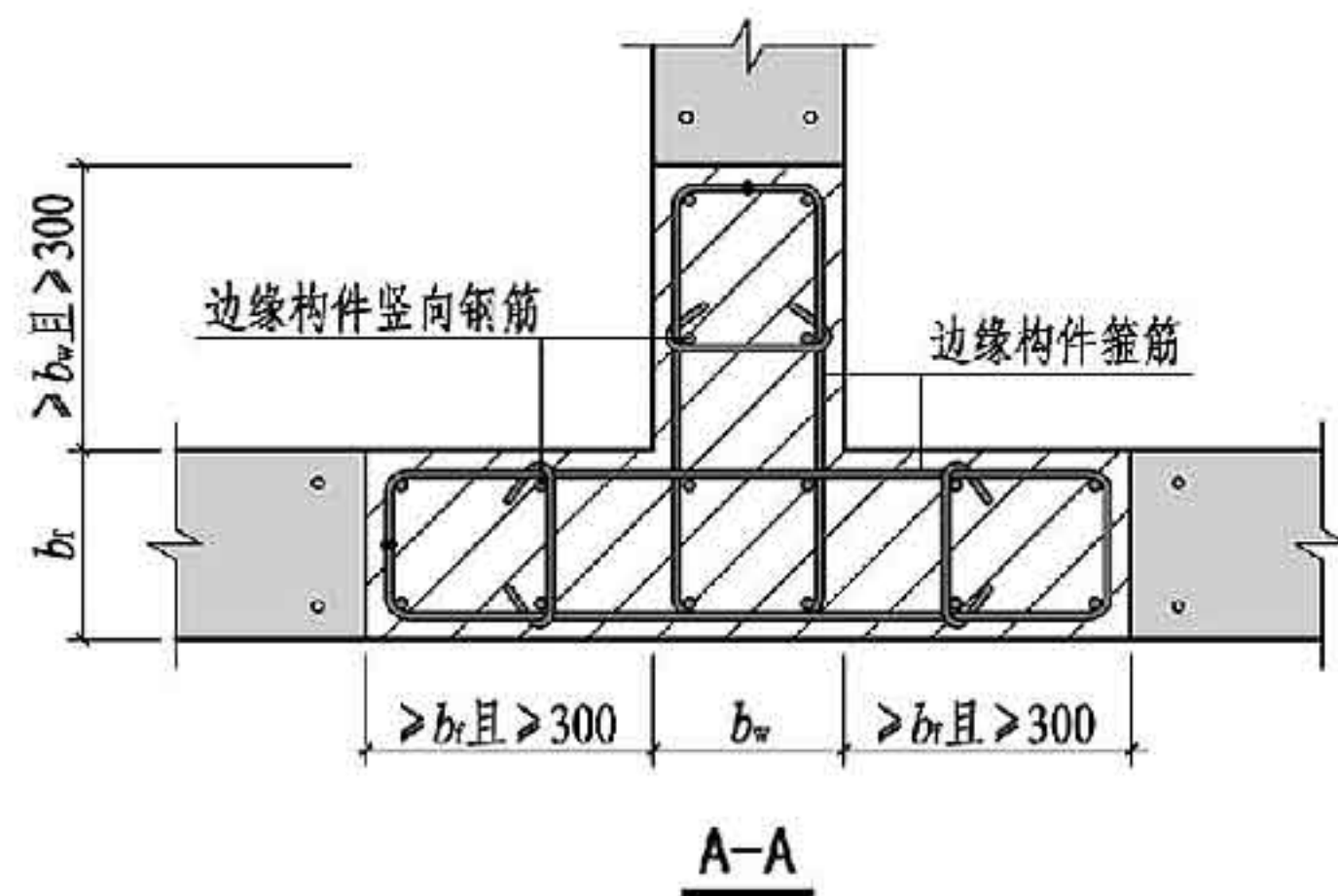
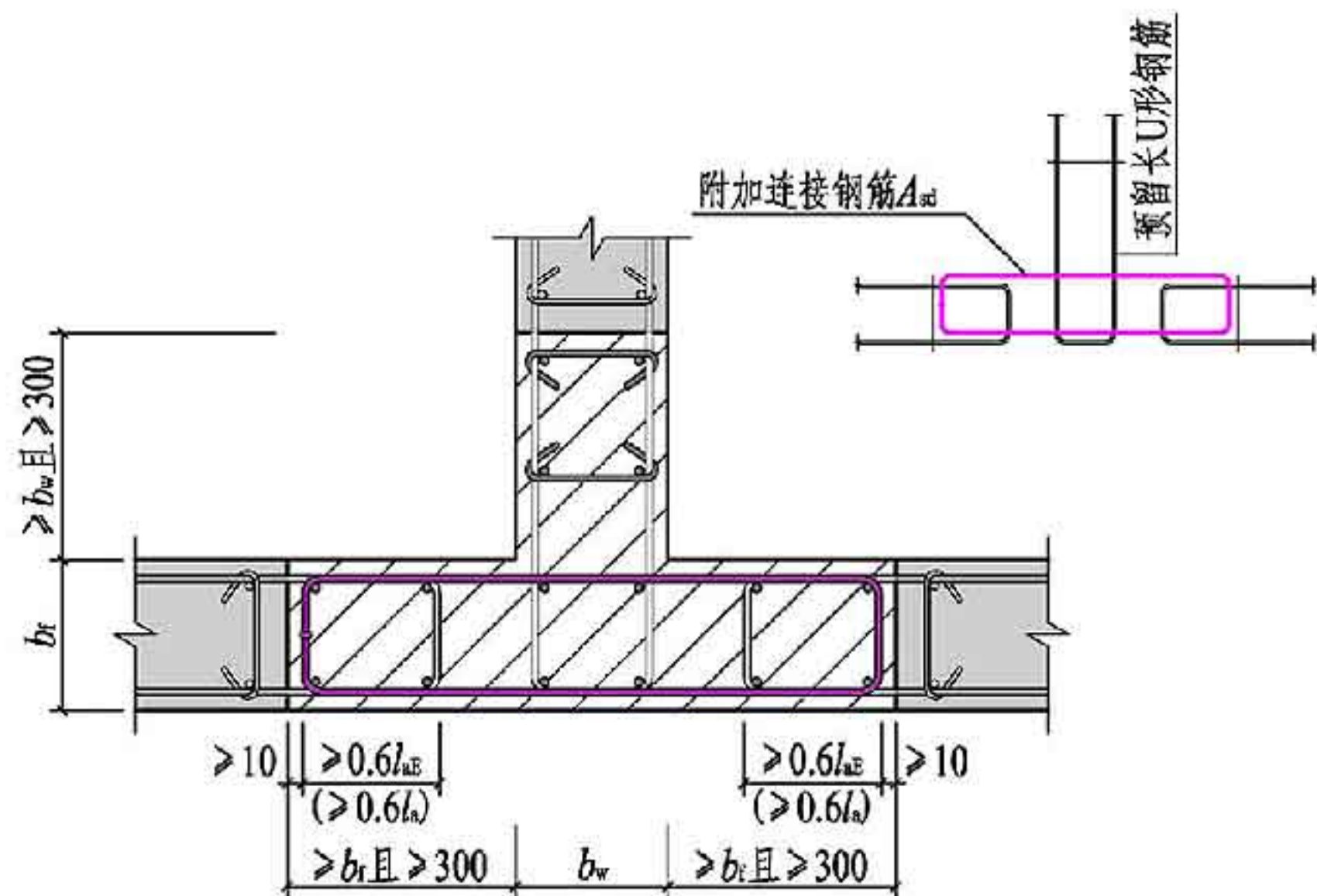
4. 图中锚固长度 l_{aE} (l_a)不应计入“锚固区保护层厚度”和“实际配筋面积大于设计计算面积”两项修正系数。
 5. 图中预留弯钩钢筋和附加弯钩连接钢筋也可采用末端带90°弯钩的锚固构造。

预制墙在有翼墙处的竖向接缝构造 (部分后浇构造边缘翼墙)							图集号	15G310-2
审核	谢旺兰	设计	李伟兴	李中兴	校对	符宇欣	页	51



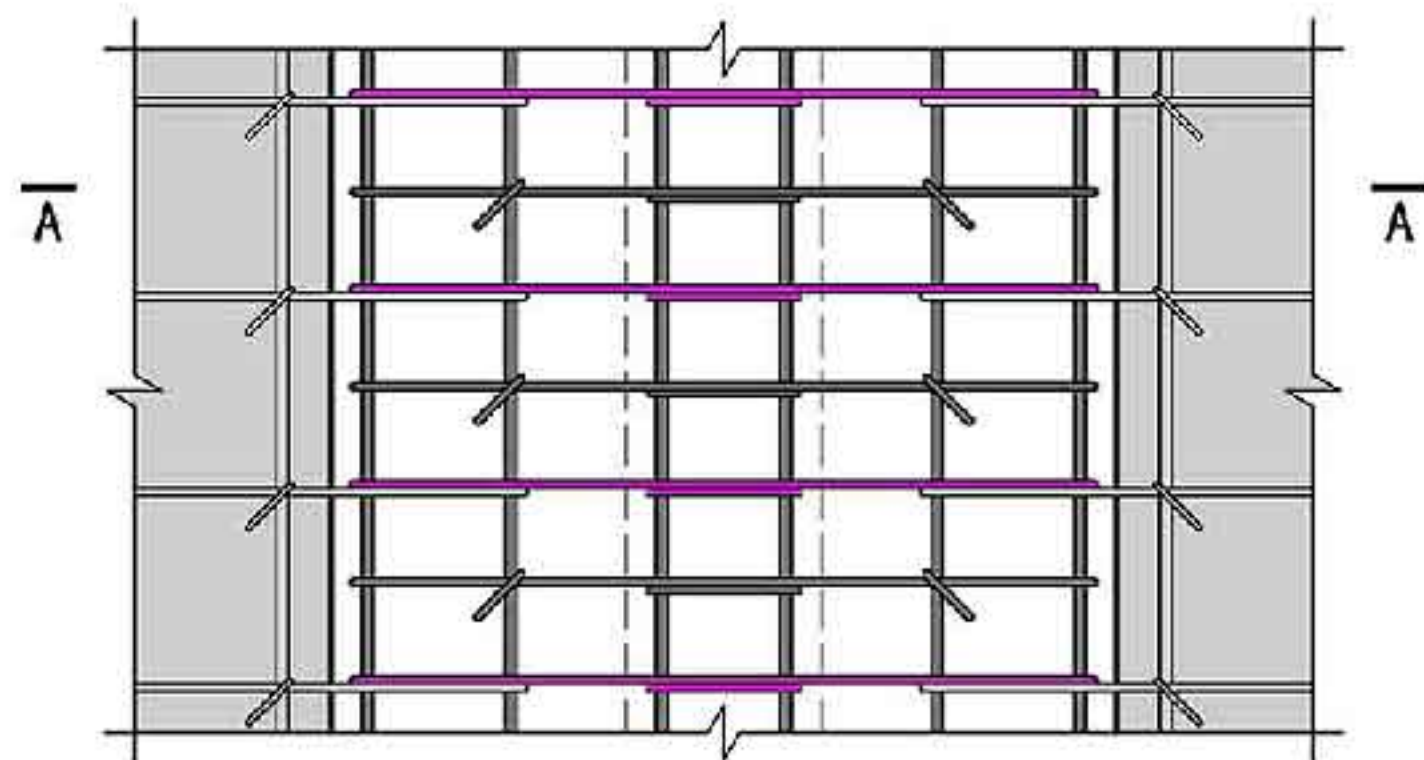
(立面图)

- 注: 1. 边缘构件详见具体设计。附加连接钢筋 A_{sd} 由设计标注。
 2. 本页构造做法的附加连接钢筋和腹墙预留长U形钢筋可计入边缘构件体积配箍率, 计入的体积配箍率与总体积配箍率之比值, 对约束边缘构件不应大于30%。
 3. 图中锚固长度 l_{aE} (l_a) 不应计入“锚固区保护层厚度”和“实际配筋面积大于设计计算面积”两项修正系数。
 4. 本页构造做法的边缘构件竖向钢筋连接构造宜采用本图集第17页“(f) I级接头机械连接”。

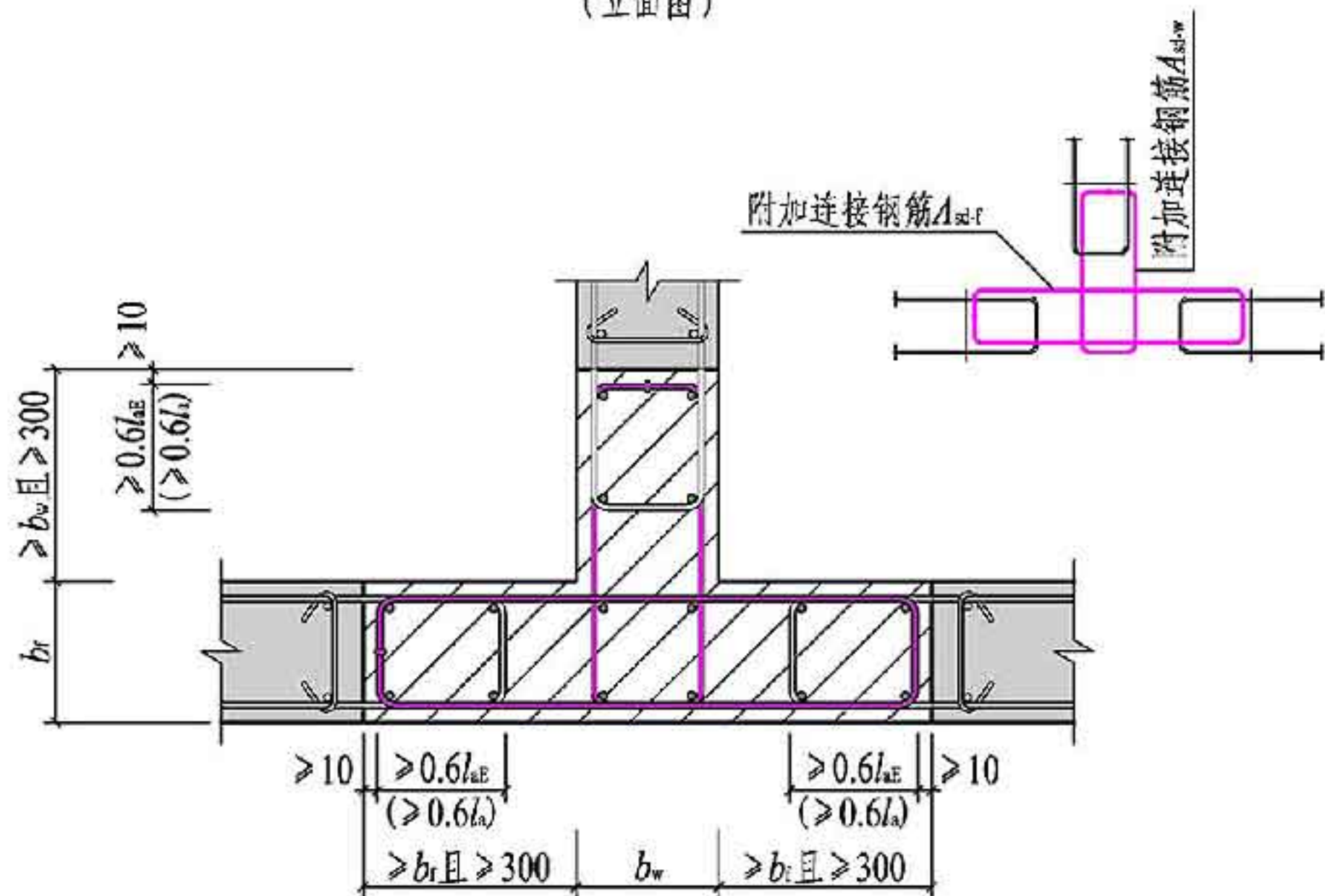


06-19 约束边缘翼墙 (一)

预制墙在有翼墙处的竖向接缝构造 (约束边缘翼墙)							图集号	15G310-2
审核	谢旺兰	设计	李伟兴	李中兴	校对	符宇欣	页	52

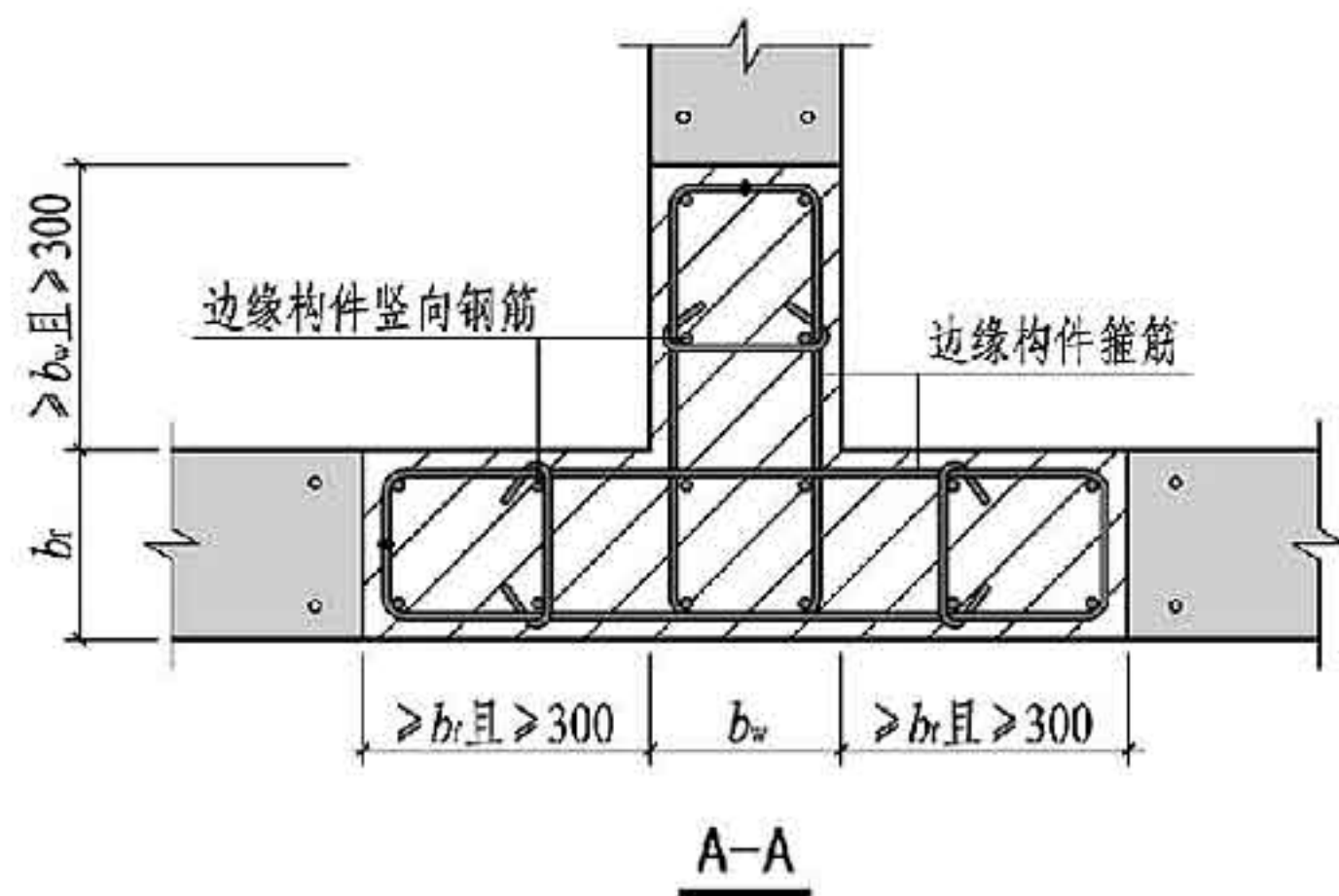


(立面图)

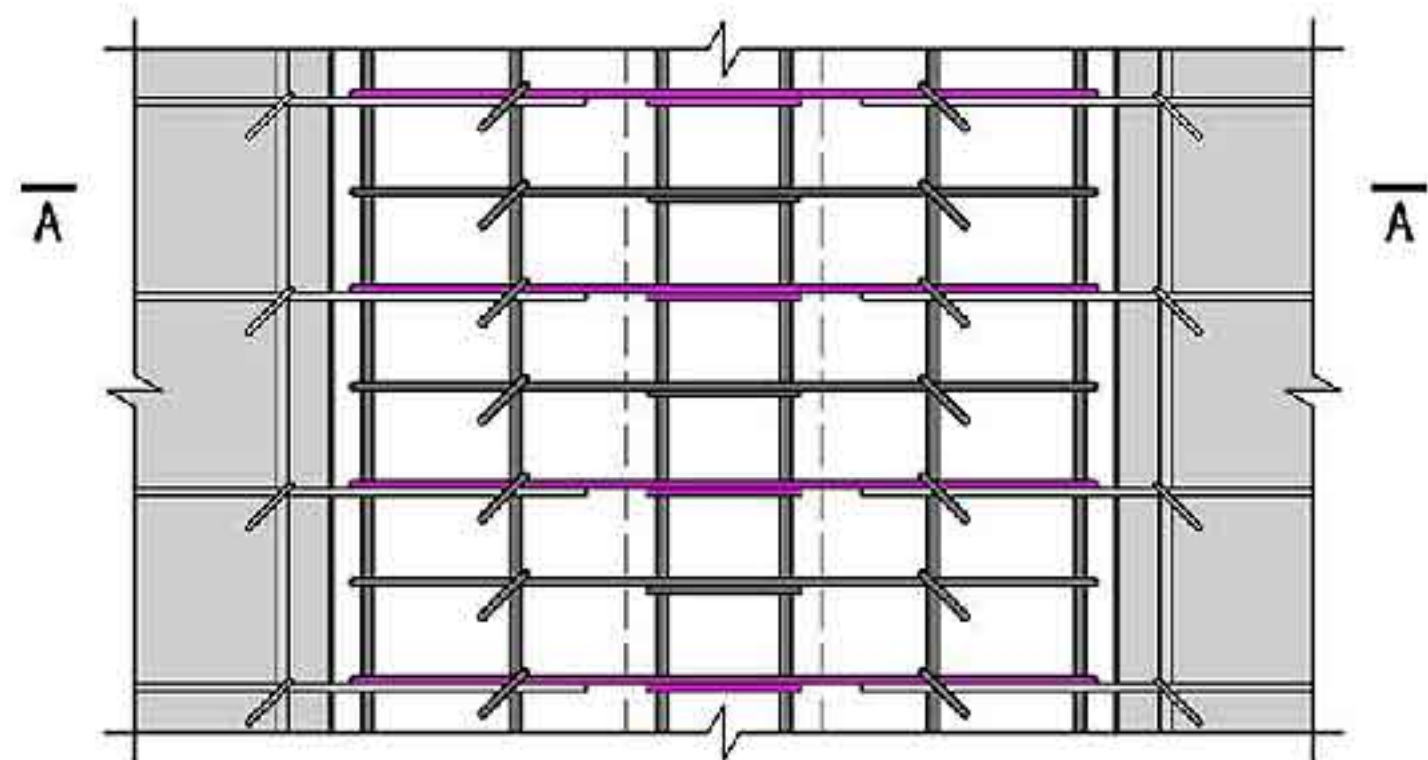


Q6-20 约束边缘翼墙 (二)

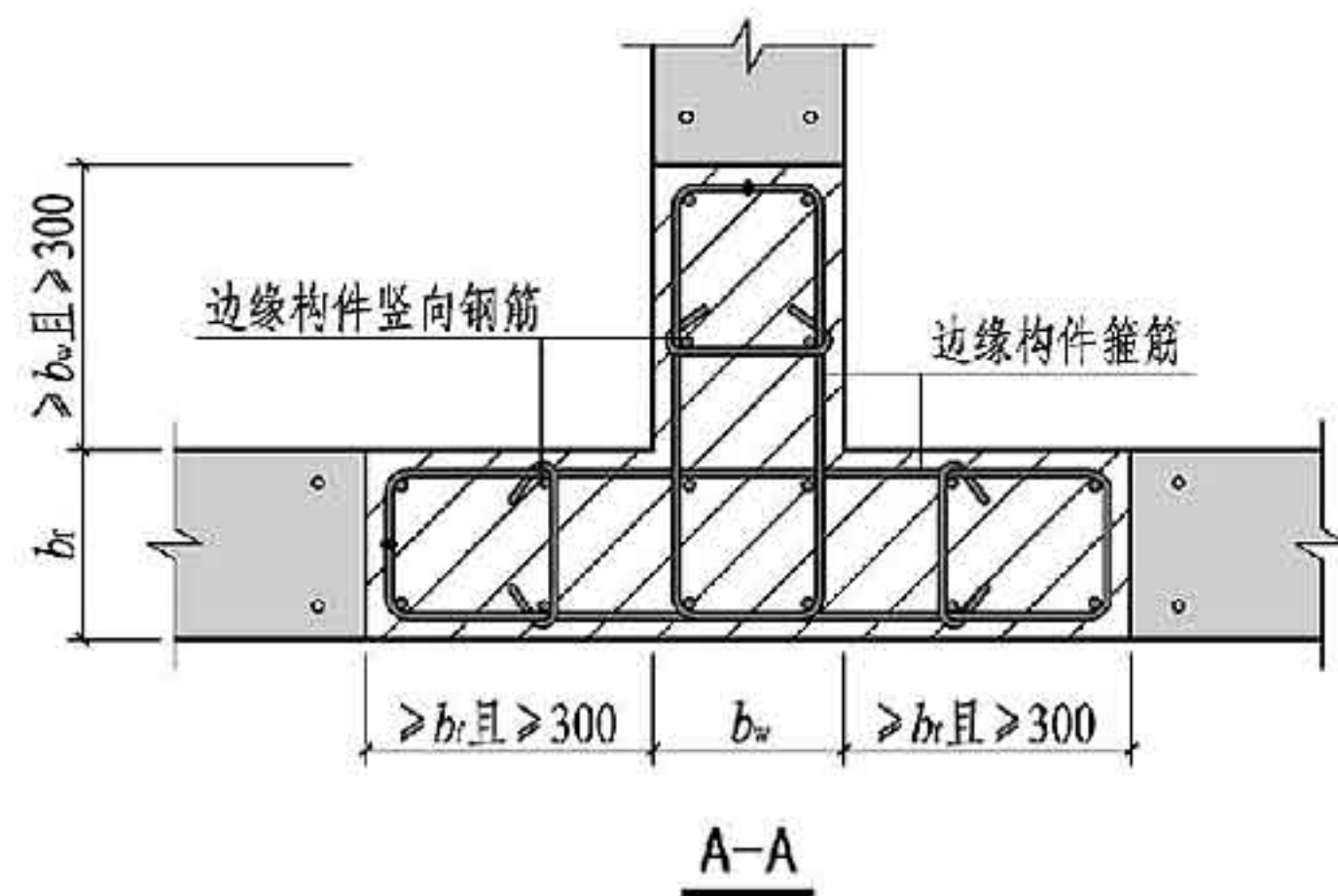
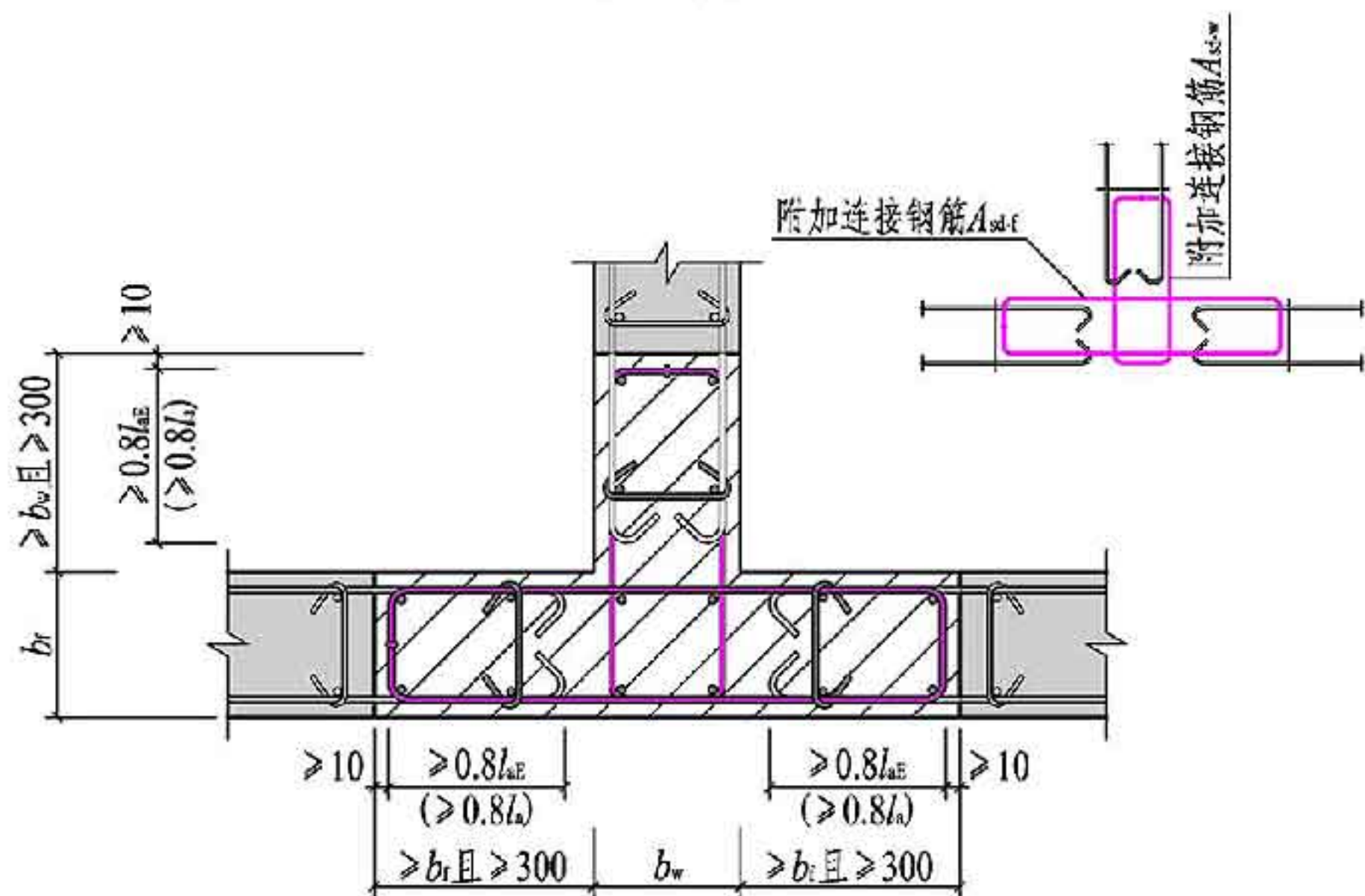
- 注:
1. 边缘构件详见具体设计。附加连接钢筋 A_{sd-w} 、 A_{sd-f} 由设计标注。
 2. 本页构造做法的附加连接钢筋可计入边缘构件体积配箍率，计入的体积配箍率与总体积配箍率之比值，对约束边缘构件不应大于30%。
 3. 图中锚固长度 l_{aE} (l_a)不应计入“锚固区保护层厚度”和“实际配筋面积大于设计计算面积”两项修正系数。
 4. 本页构造做法的边缘构件竖向钢筋连接构造宜采用本图集第17页“(f) I 级接头机械连接”。



预制墙在有翼墙处的竖向接缝构造 (约束边缘翼墙)						图集号	15G310-2
审核	谢旺兰	设计	符宇欣	设计	李伟兴	页	53



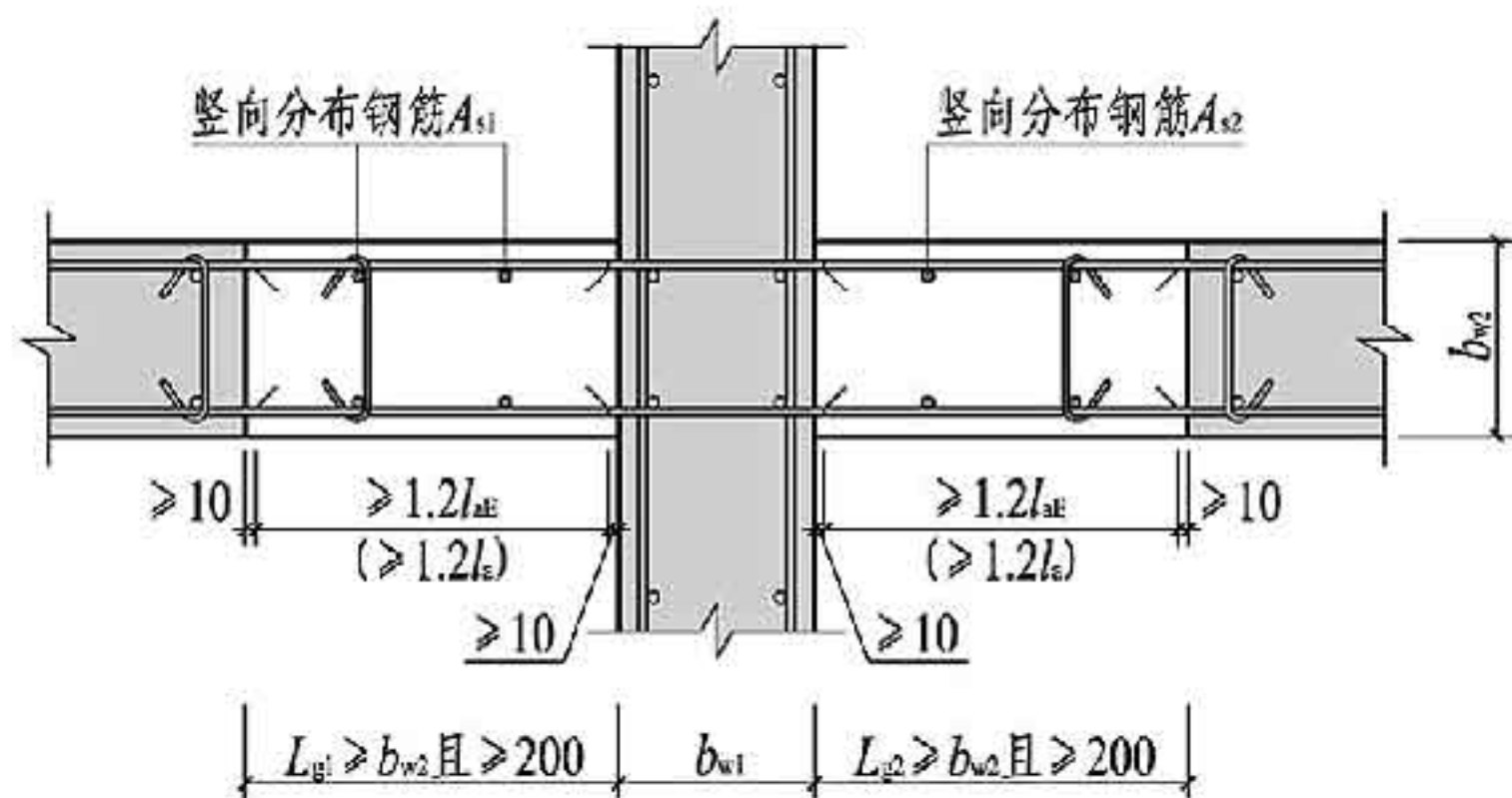
(立面图)



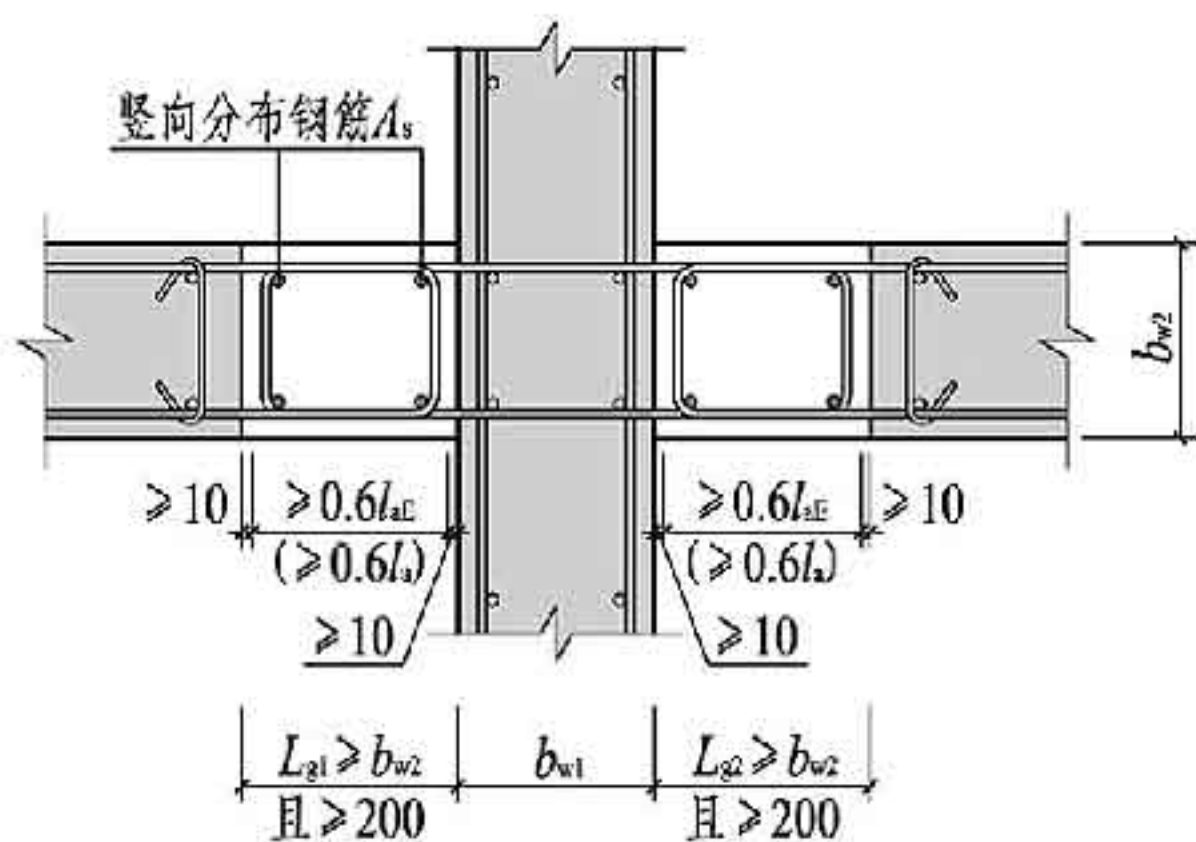
Q6-21 约束边缘翼墙 (三)

- 注:
1. 边缘构件详见具体设计。附加连接钢筋 $A_{sd,w}$ 、 $A_{sd,f}$ 由设计标注。
 2. 本页构造做法的附加连接钢筋可计入边缘构件体积配箍率, 计入的体积配箍率与总体积配箍率之比值, 对约束边缘构件不应大于30%。
 3. 图中锚固长度 l_{aE} (l_a) 不应计入“锚固区保护层厚度”和“实际配筋面积大于设计计算面积”两项修正系数。
 4. 图中预留钢筋也可采用末端带90°弯钩的锚固构造。
 5. 本页构造做法的边缘构件竖向钢筋连接构造宜采用本图集第17页“(f) I 级接头机械连接”。

预制墙在有翼墙处的竖向接缝构造 (约束边缘翼墙)						图集号	15G310-2
审核	谢旺兰	设计	符宇欣	设计	李伟兴	页	54

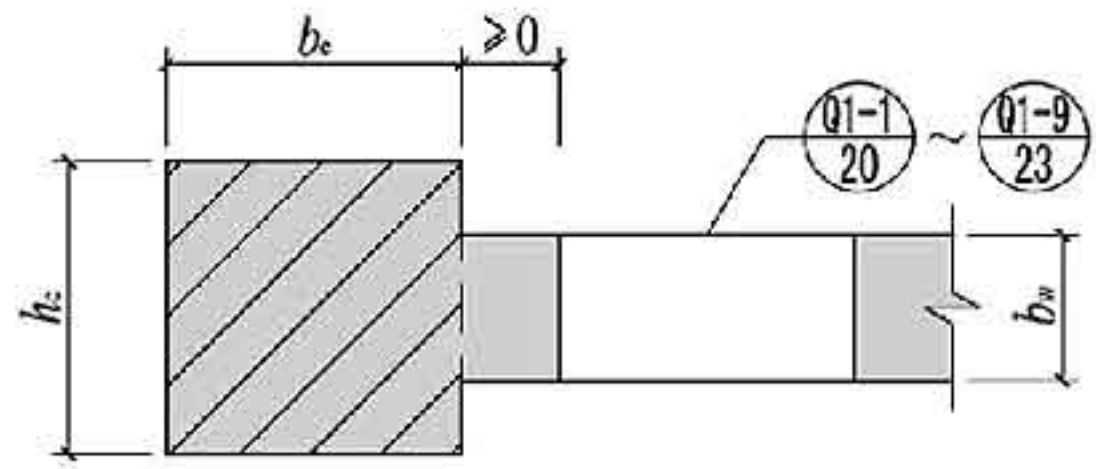


Q7-3 十字形墙 (三)

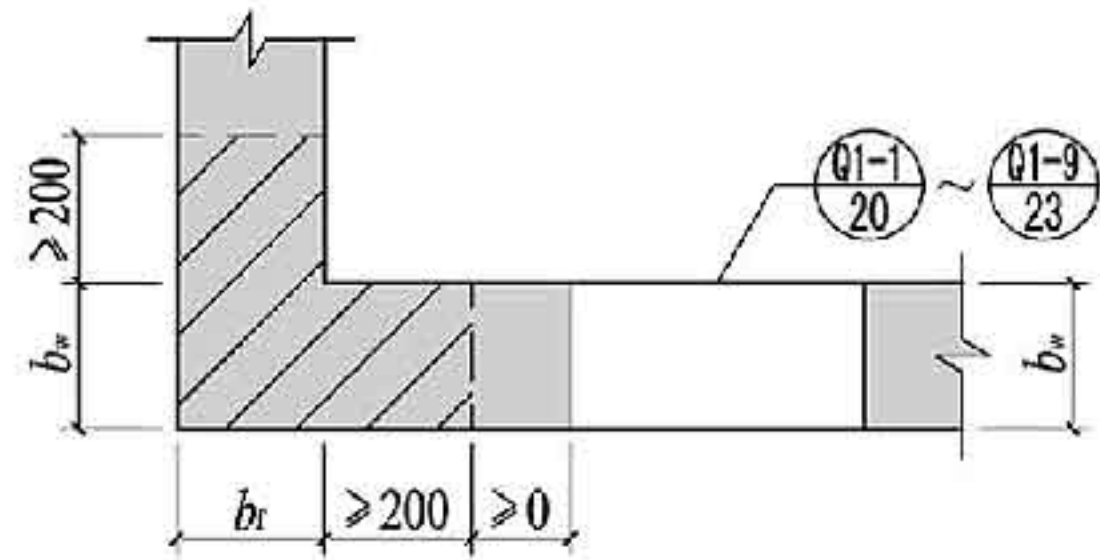


Q7-4 十字形墙 (四)

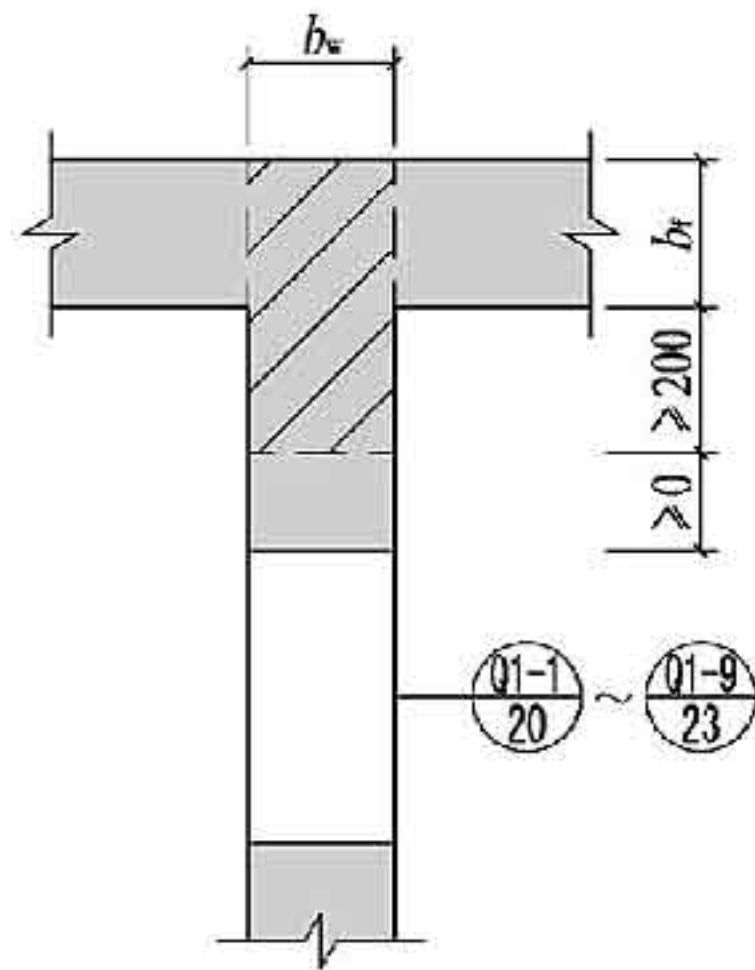
- 注: 1. 后浇段宽度 L_{w1} 、 L_{w2} , 以及竖向分布钢筋 A_{s1} 、 A_{s2} 由设计标注。
2. 除直筋搭接外, 图中锚固长度 $l_{aE}(l_a)$ 不应计入“锚固区保护层厚度”和“实际配筋面积大于设计计算面积”两项修正系数。
3. Q7-4构造做法的竖向分布钢筋宜采用本图集第17页“(a) I级接头机械连接”。
4. 选用本页构造做法时, 应采取合理措施保证安装的实施。



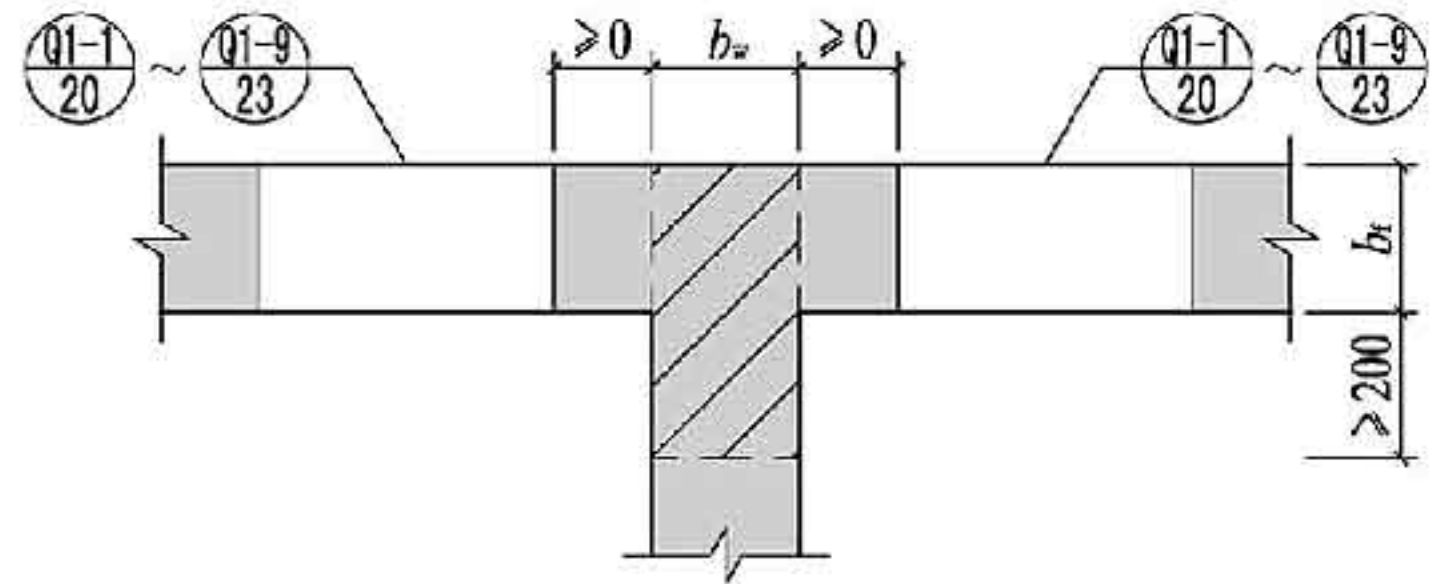
构造边缘端柱



构造边缘转角墙

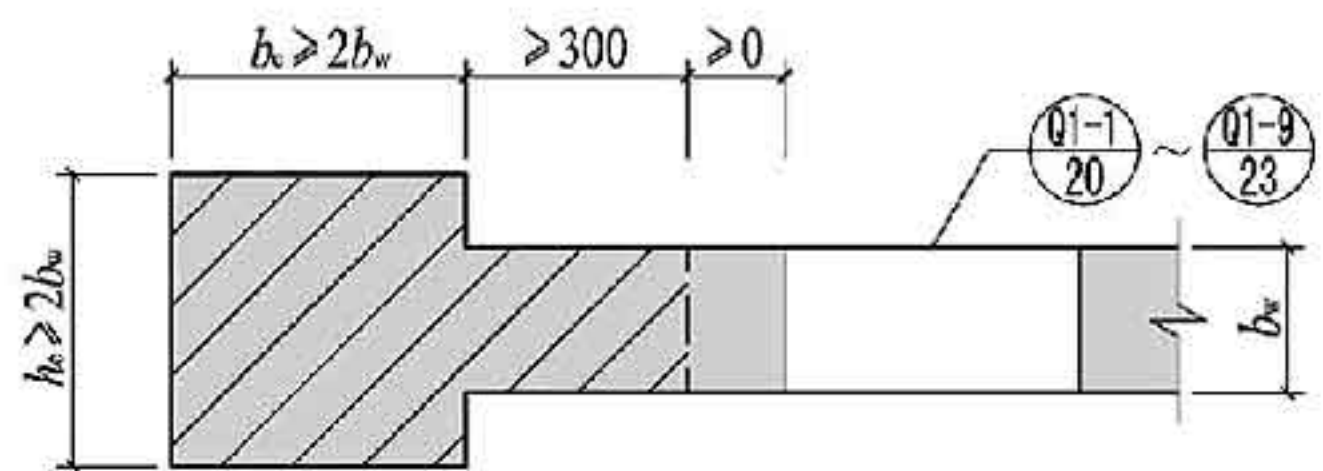


构造边缘翼墙（一）
(腹墙连接)

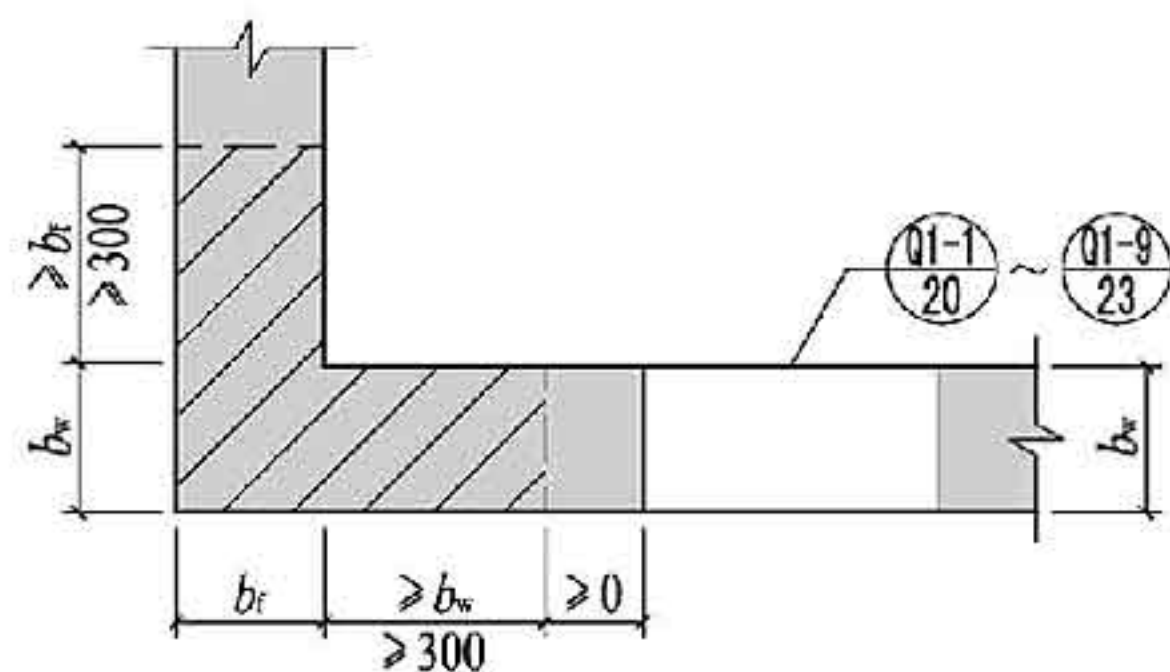


构造边缘翼墙（二）
(翼墙连接)

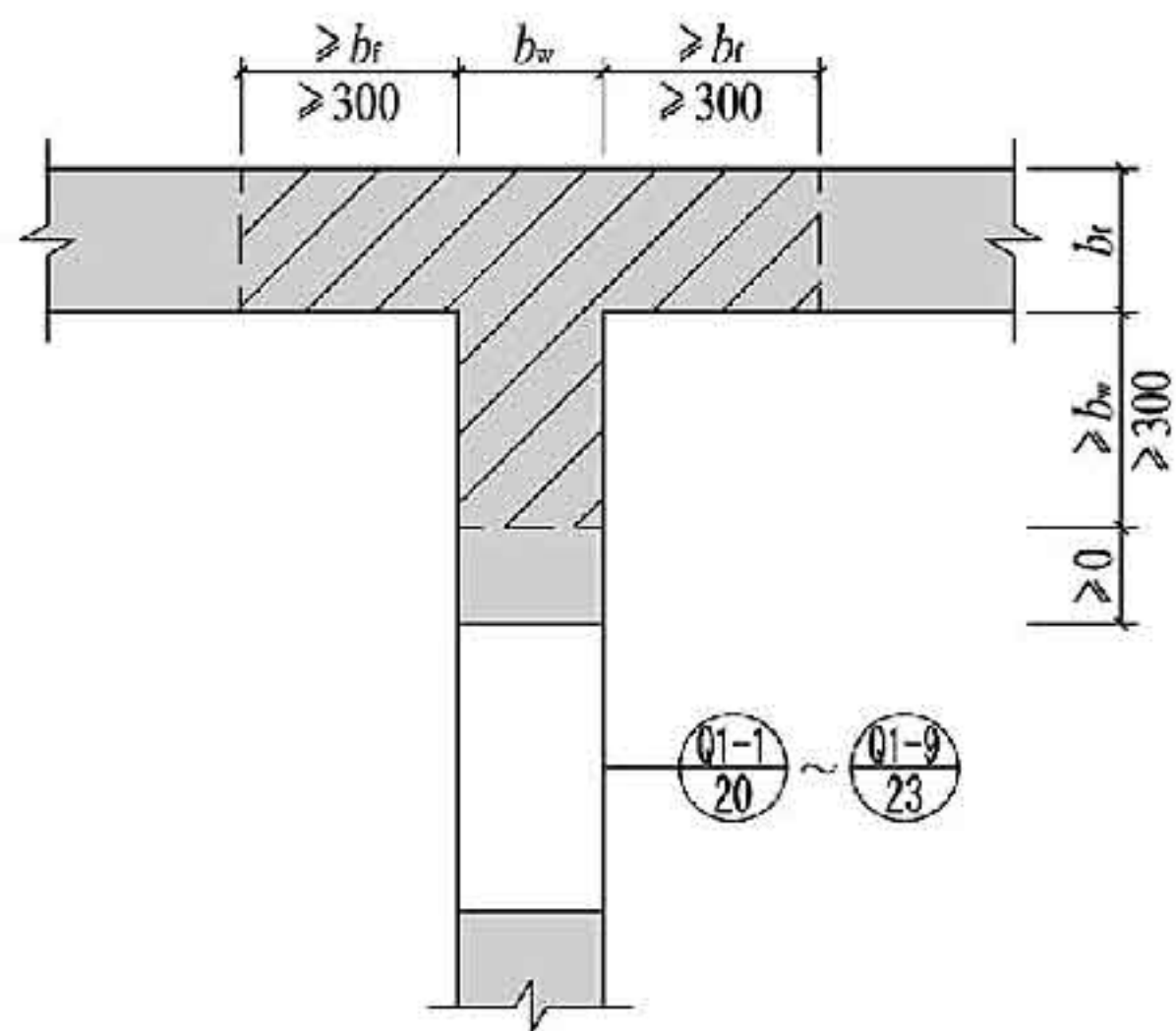
预制墙与全预制边缘构件的竖向接缝做法示意 (构造边缘构件)							图集号	15G310-2
审核	谢旺兰	谢旺兰	校对	符宇欣	符宇欣	设计	李伟兴	李中
							页	57



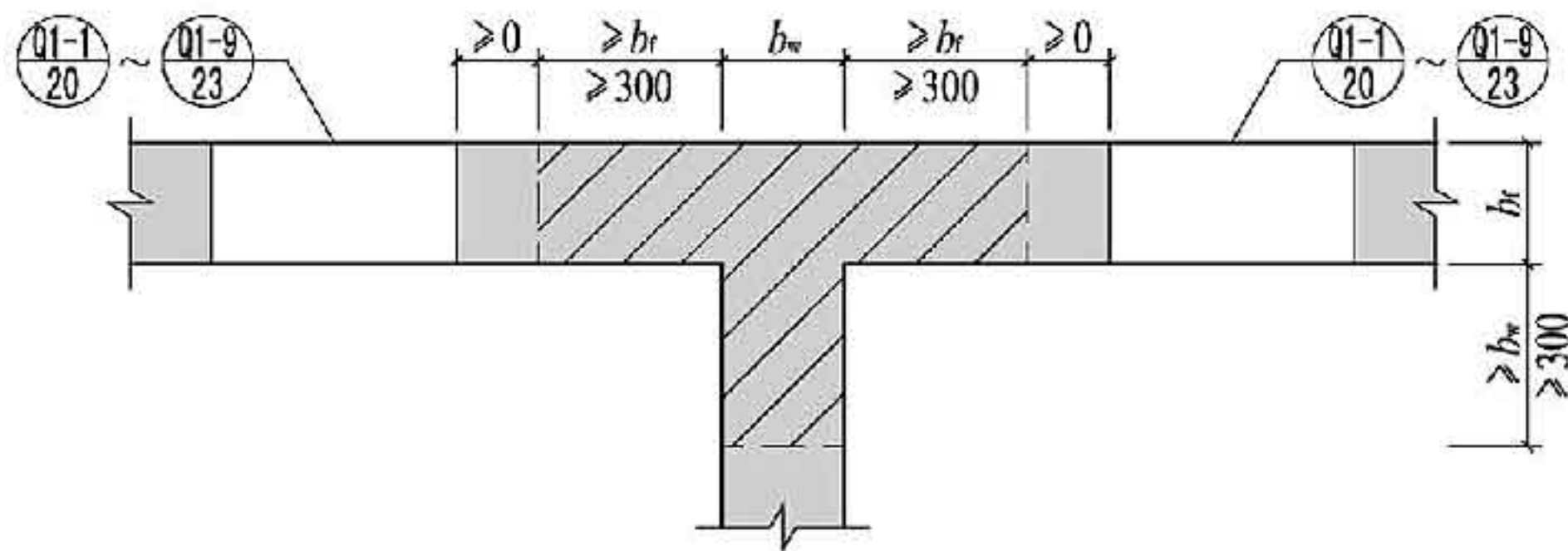
约束边缘端柱



约束边缘转角墙

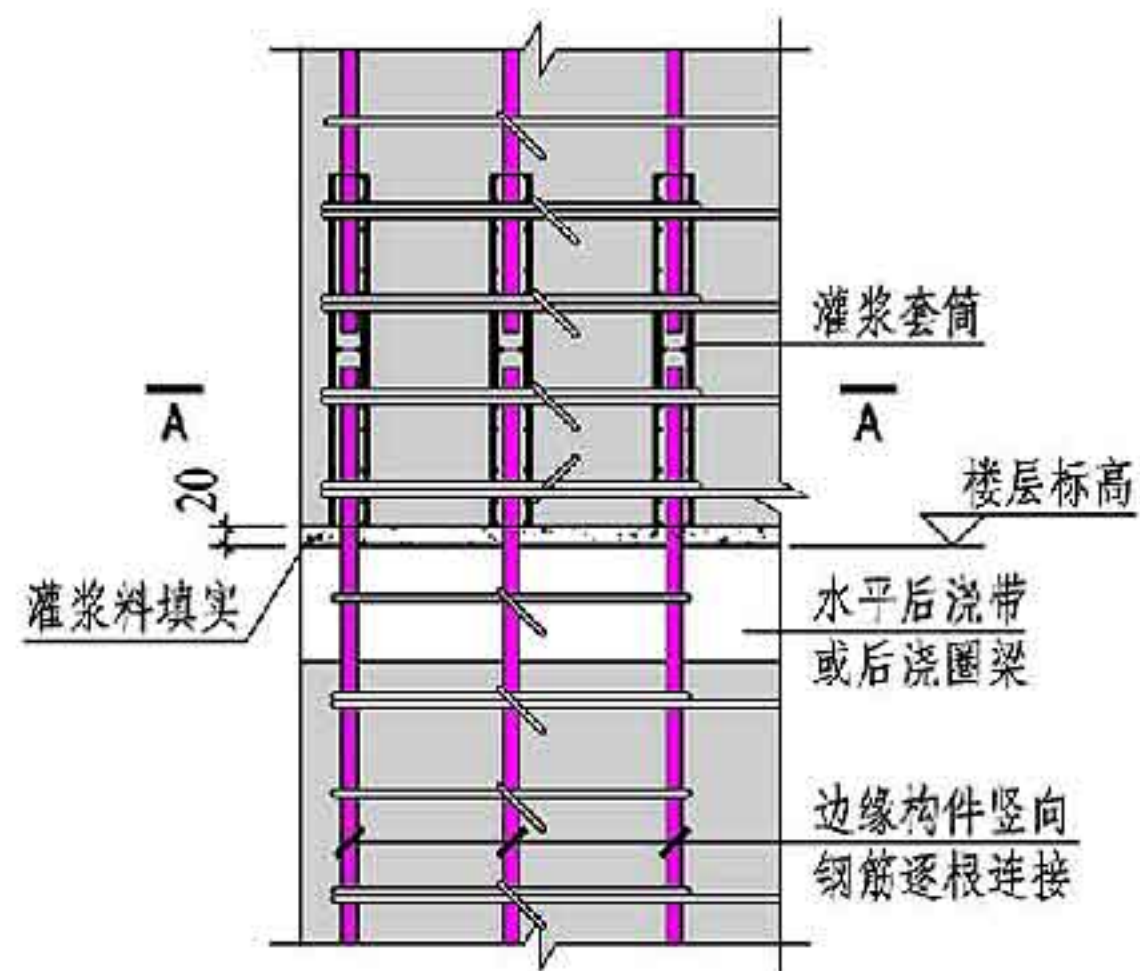


约束边缘翼墙 (一)
(腹墙连接)

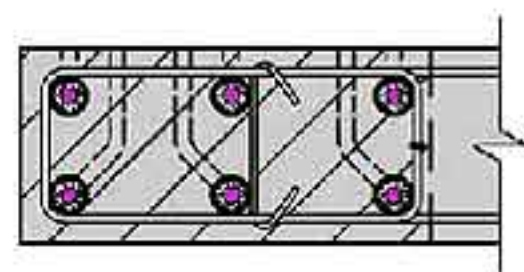


约束边缘翼墙 (二)
(翼墙连接)

预制墙与全预制边缘构件的竖向接缝做法示意构造 (约束边缘构件)								图集号	15G310-2	
审核	谢旺兰	沈胜兰	校对	符宇欣	符宇欣	设计	李伟兴	李中兴	页	58



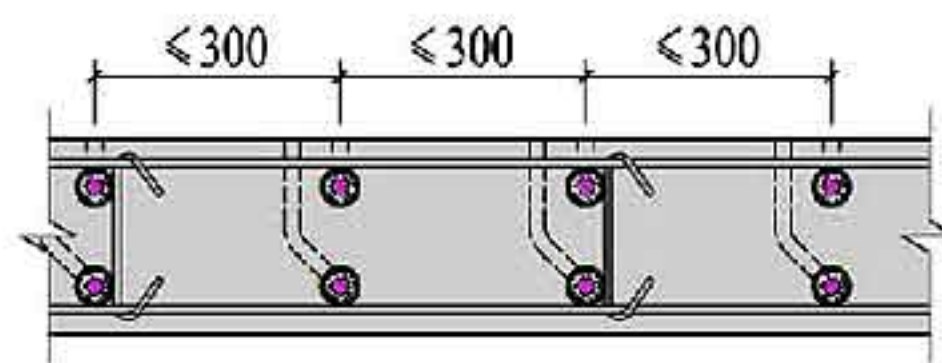
Q8-1 预制墙边缘构件的竖向钢筋连接构造
(钢筋套筒灌浆连接)



A-A



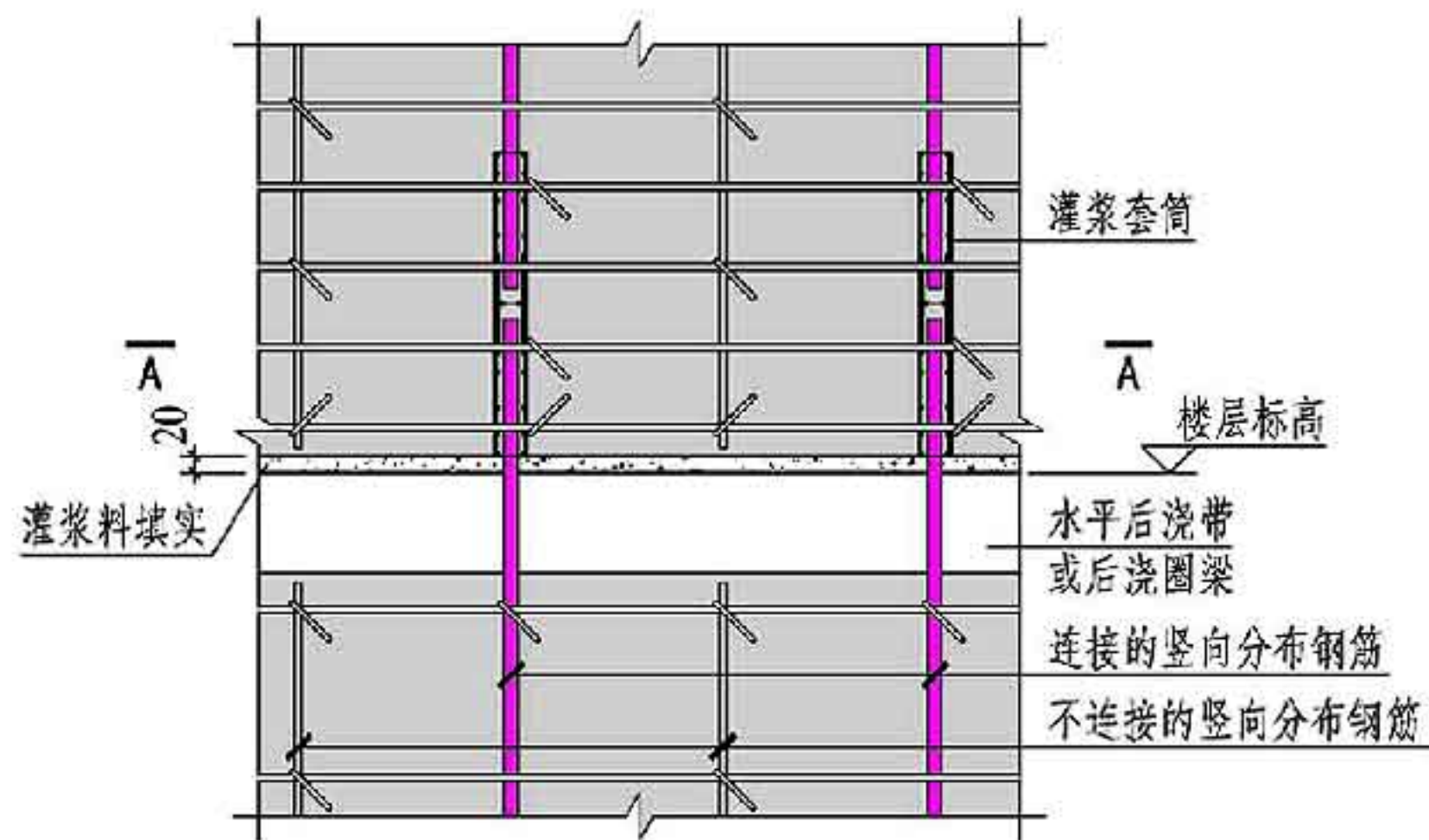
Q8-2 预制墙竖向分布钢筋逐根连接
(钢筋套筒灌浆连接)



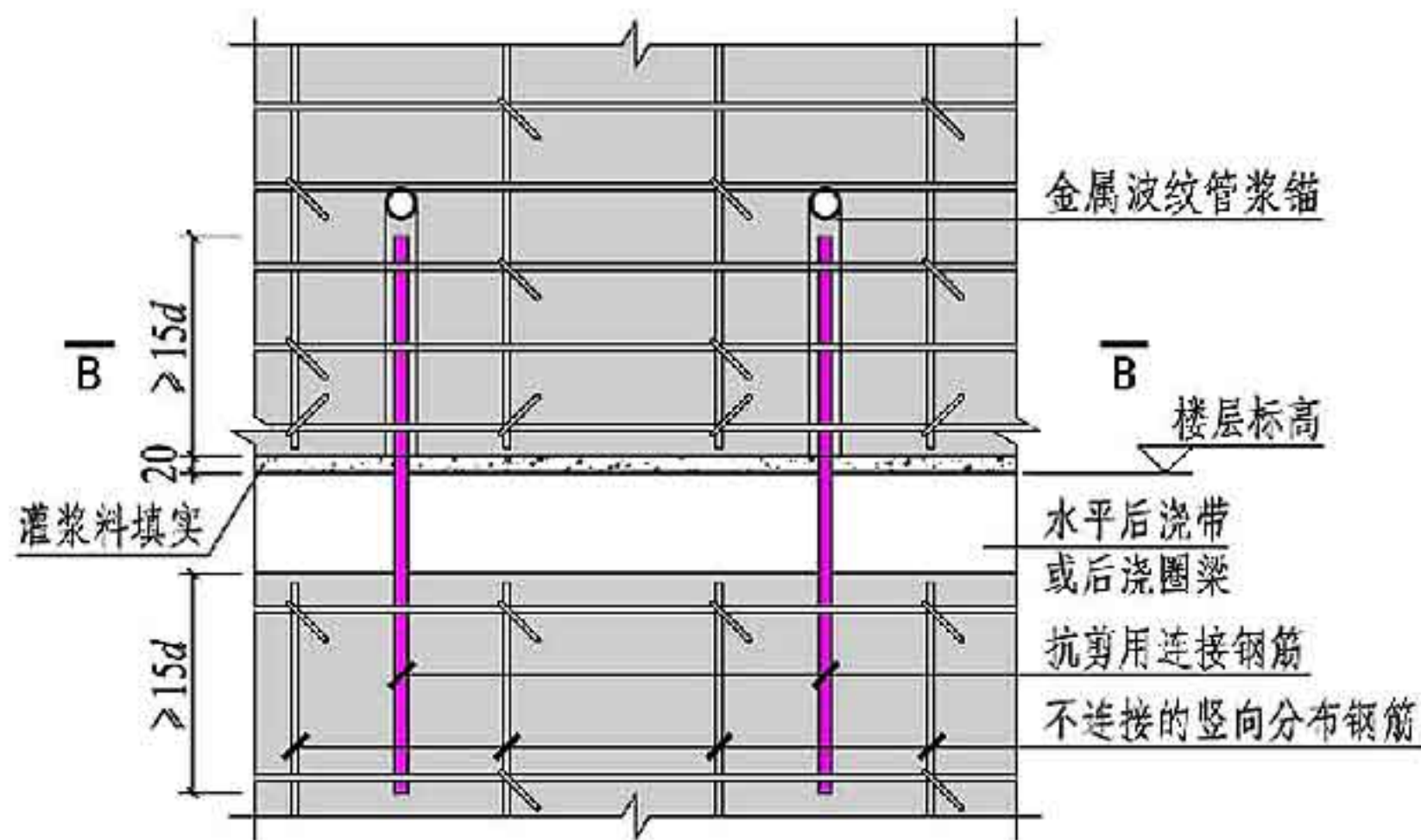
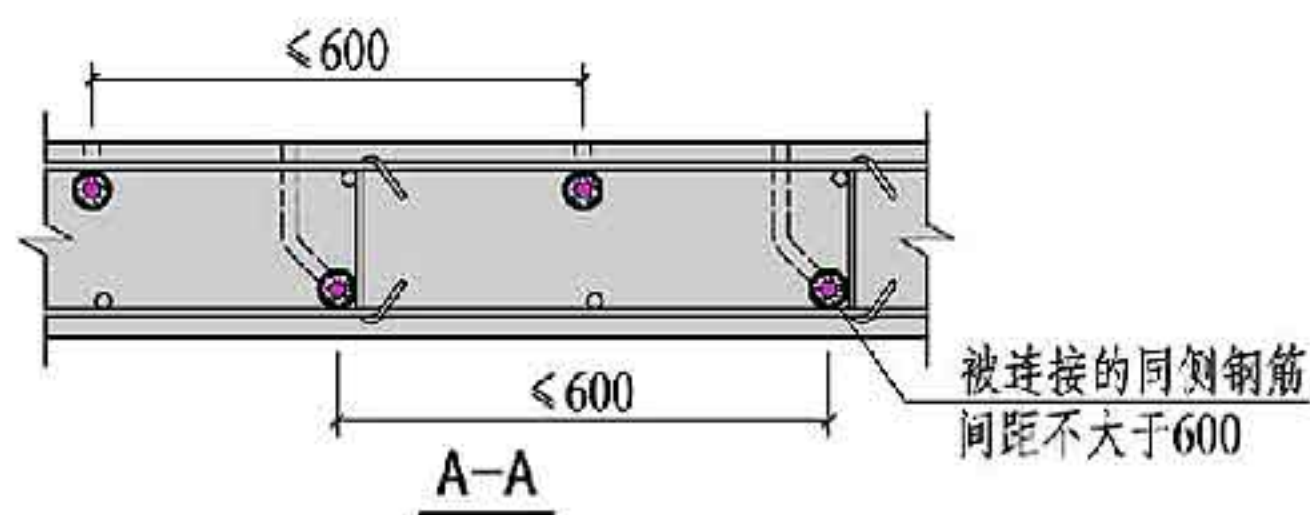
B-B

注：水平后浇带及后浇圈梁的构造见本图集第62页。

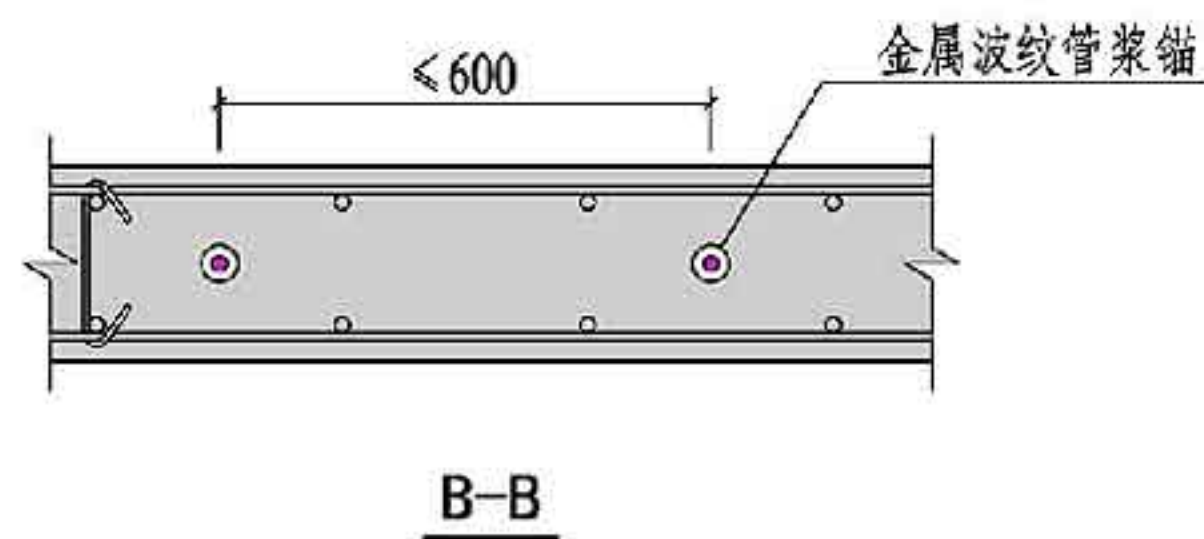
预制墙水平接缝连接构造							图集号	15G310-2
审核	谢旺兰	设计	符宇欣	符宇欣	设计	李伟兴	页	59



Q8-3 预制墙竖向分布钢筋部分连接
(钢筋套筒灌浆连接, 连接的钢筋通长)

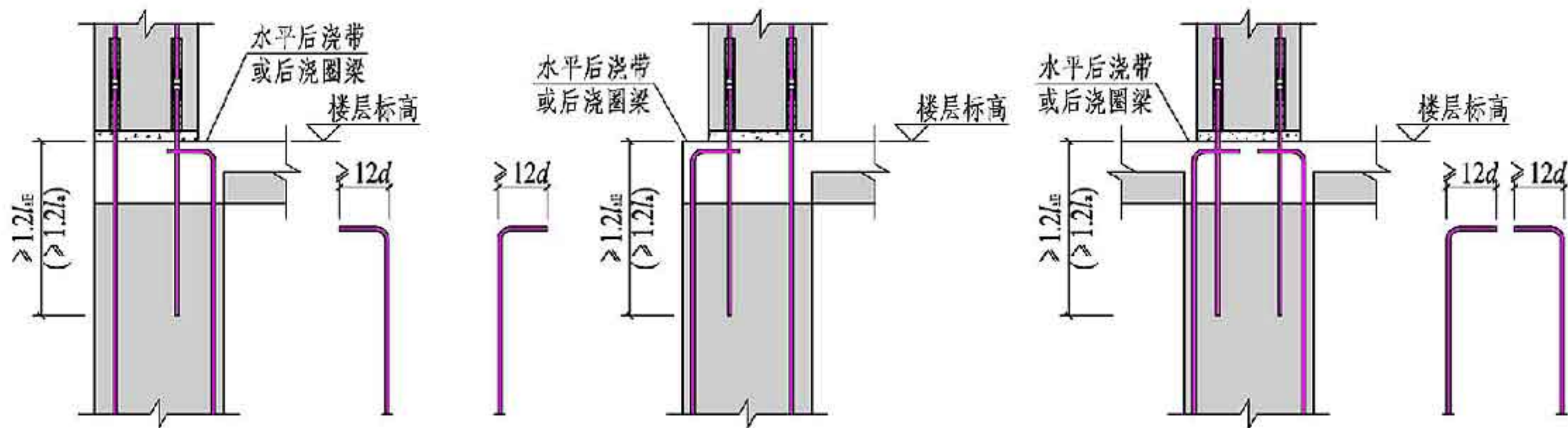


Q8-4 抗剪用连接钢筋构造

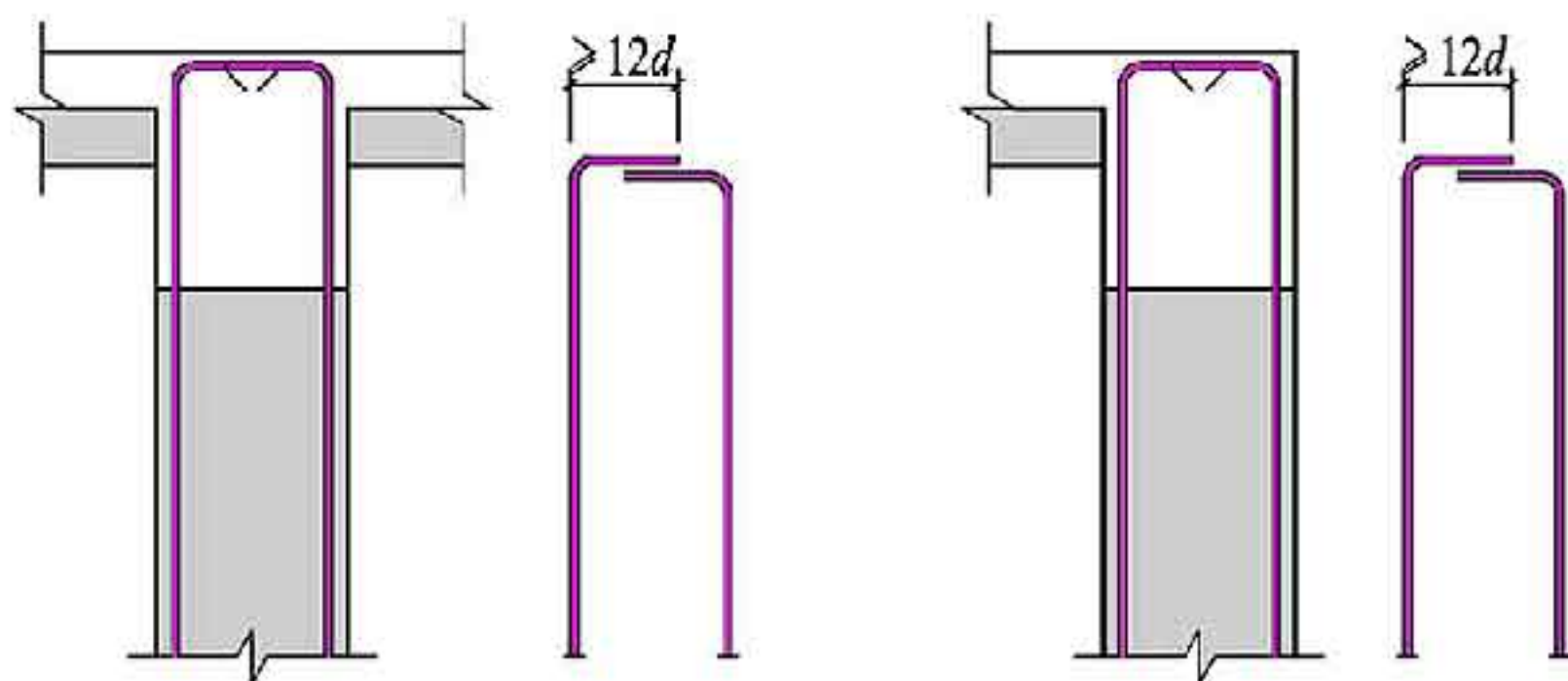


- 注: 1. 剪力墙构件承载力设计和分布钢筋配筋率计算中不得计入未连接的竖向分布钢筋。
2. Q8-4构造做法适用于连接钢筋仅作为抗剪用, 且应经设计验算后使用。
3. 水平后浇带及后浇圈梁的构造见本图集第62页。
4. Q8-4图中的 d 为连接钢筋直径。

预制墙水平接缝连接构造							图集号	15G310-2	
审核	谢旺兰	设计	李伟兴	校对	符宇欣	设计	李伟兴	页	60



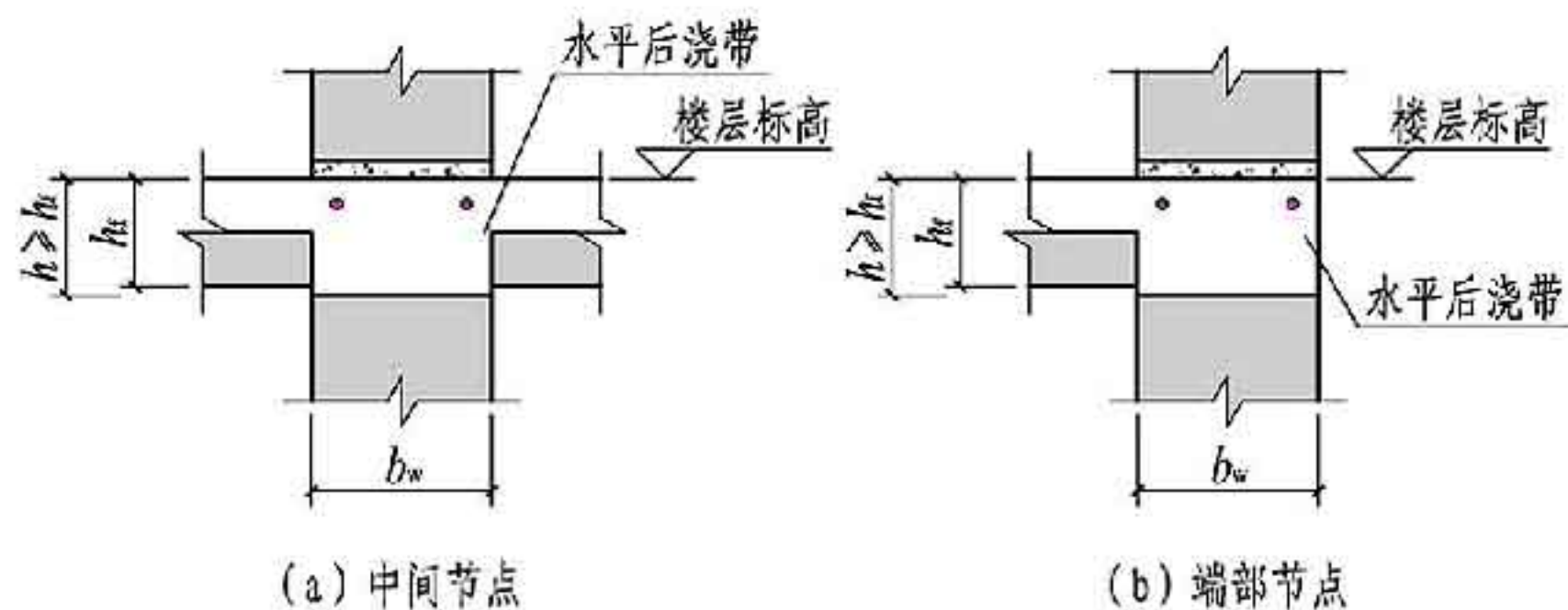
Q8-5 预制墙变截面处竖向分布钢筋构造



Q8-6 预制墙竖向钢筋顶部构造

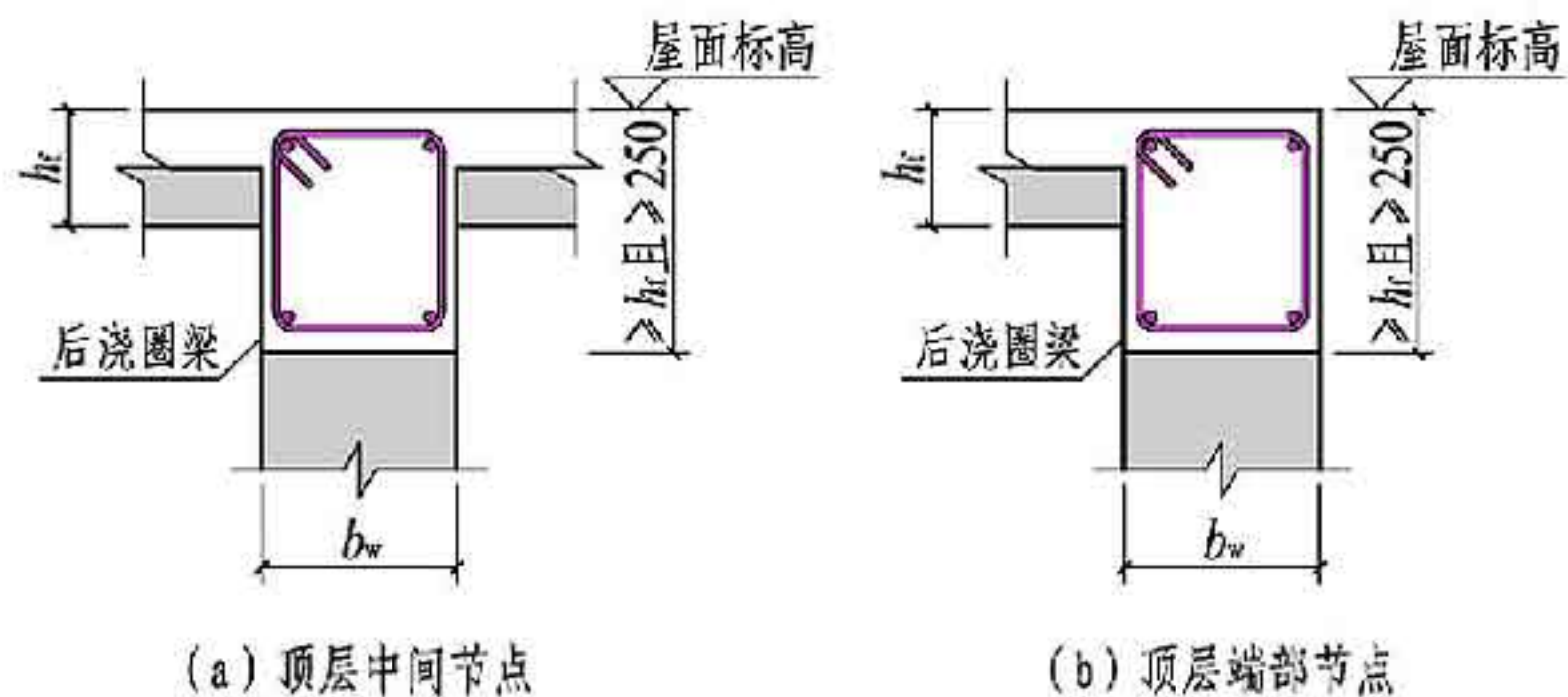
- 注： 1. 图中仅表示剪力墙竖向钢筋构造，其他钢筋未示出。
2. 图中 d 为钢筋直径。

预制墙竖向钢筋构造							图集号	15G310-2	
审核	谢旺兰	设计	符宇欣	校对	符宇欣	设计	李伟兴	页	61



(a) 中间节点

(b) 端部节点

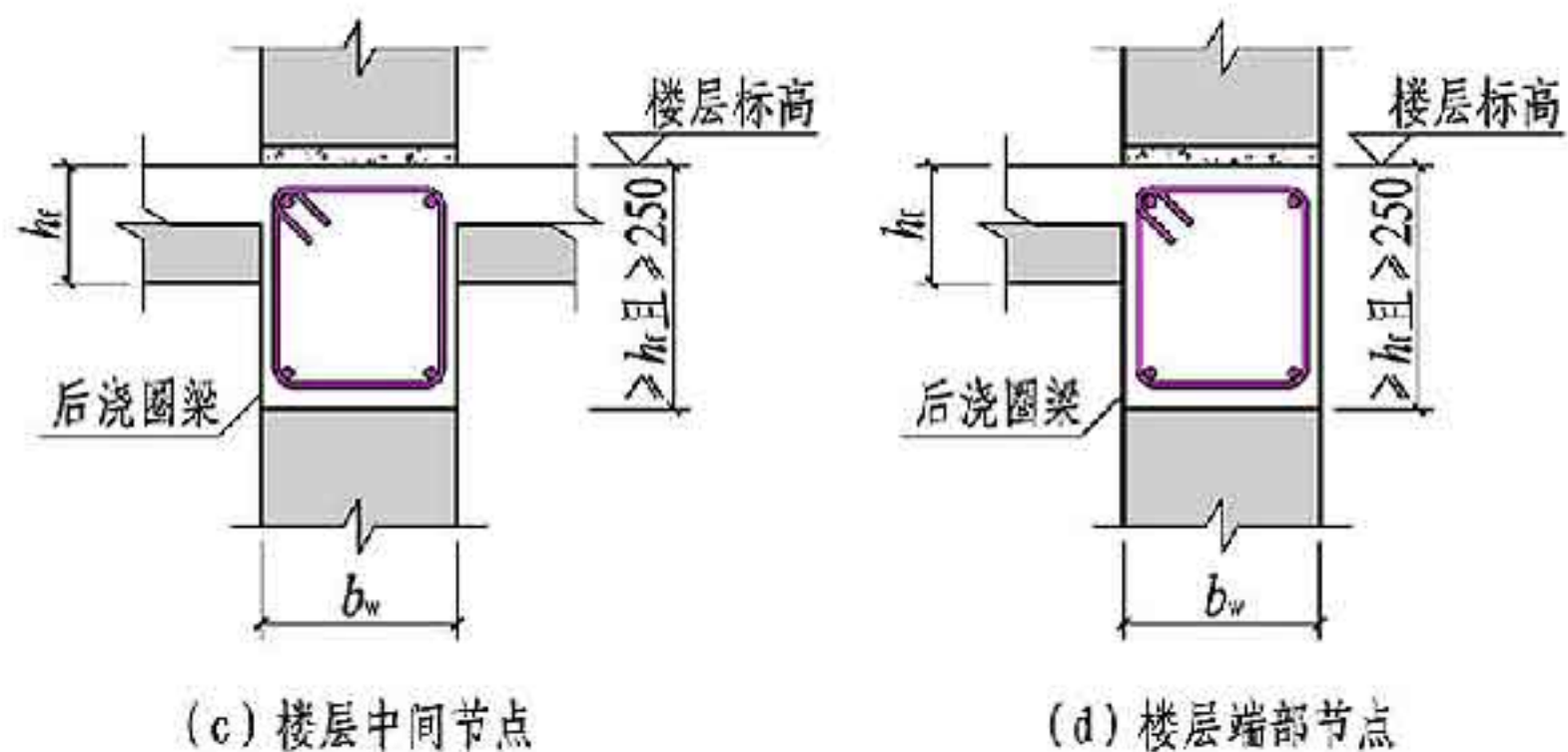


(a) 顶层中间节点

(b) 顶层端部节点

Q8-7 水平后浇带构造

- 注：1. 图中仅表示水平后浇带及后浇圈梁钢筋构造，其他钢筋未示出。
 2. 后浇圈梁截面宽度不应小于剪力墙的厚度，截面高度不宜小于楼板厚度及250mm的较大值；后浇圈梁应与现浇或者叠合楼（屋）盖浇筑成整体。
 3. 后浇圈梁内配置的纵向钢筋不应少于 $4\phi 12$ ，且按全截面计算的配筋率不应小于0.5%和水平分布钢筋配筋率的较大值，纵向钢筋竖向间距不应大于200mm；箍筋间距不应大于200mm，且箍筋直径不应小于8mm。
 4. 水平后浇带宽度应取剪力墙的厚度，高度不应小于楼板厚度；水平后浇带应与现浇或者叠合楼盖浇筑成整体。
 5. 水平后浇带内应配置不少于2根连续纵向钢筋，其直径不宜小于12mm。
 6. 后浇圈梁和水平后浇带详见具体设计。

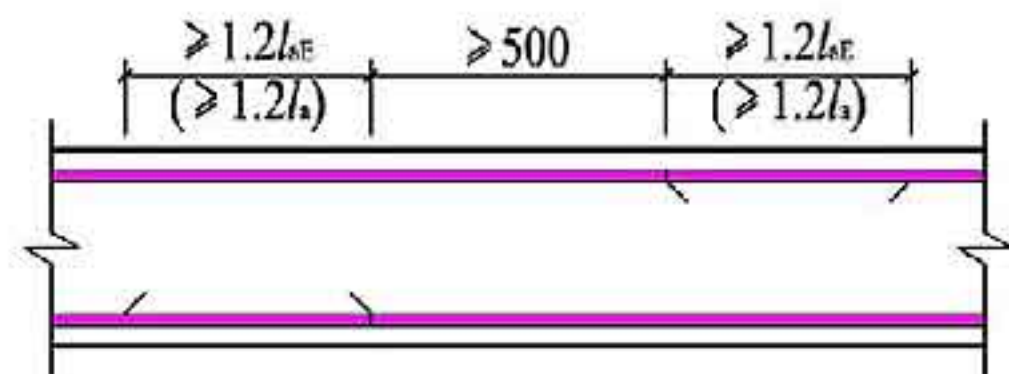


(c) 楼层中间节点

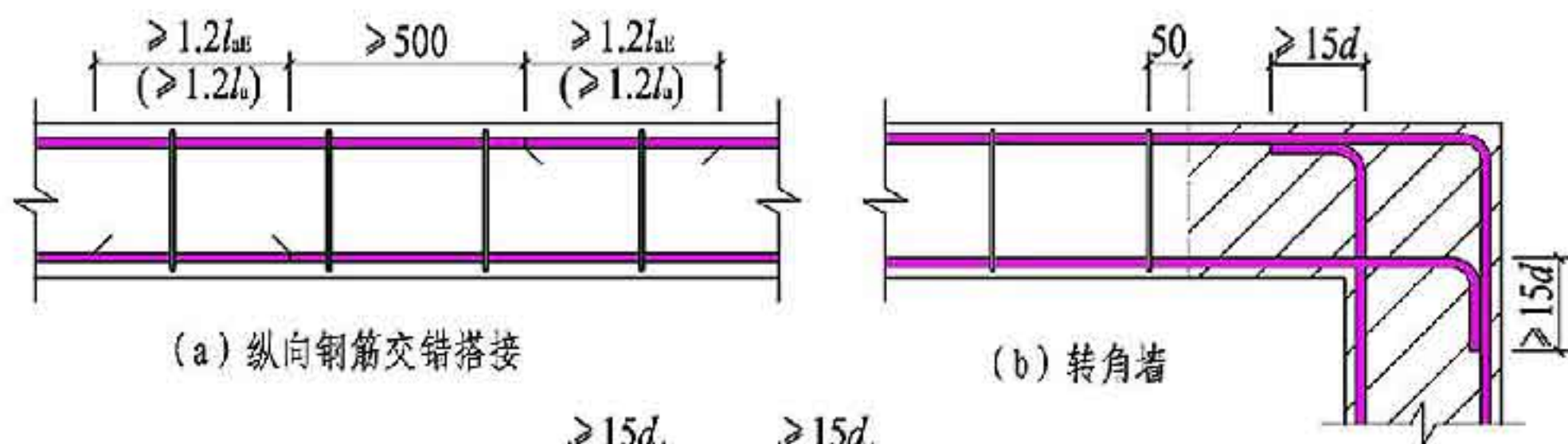
(d) 楼层端部节点

Q8-8 后浇圈梁构造

水平后浇带和后浇圈梁构造							图集号	15G310-2
审核	谢旺兰	设计	符宇欣	符宇欣	设计	李伟兴	页	62

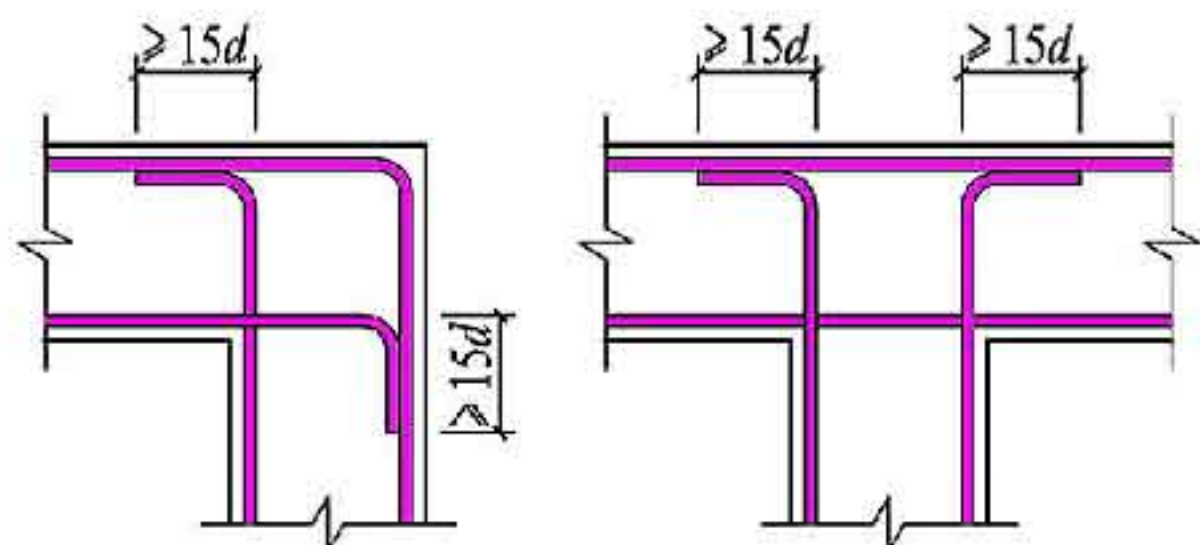


(a) 纵向钢筋交错搭接



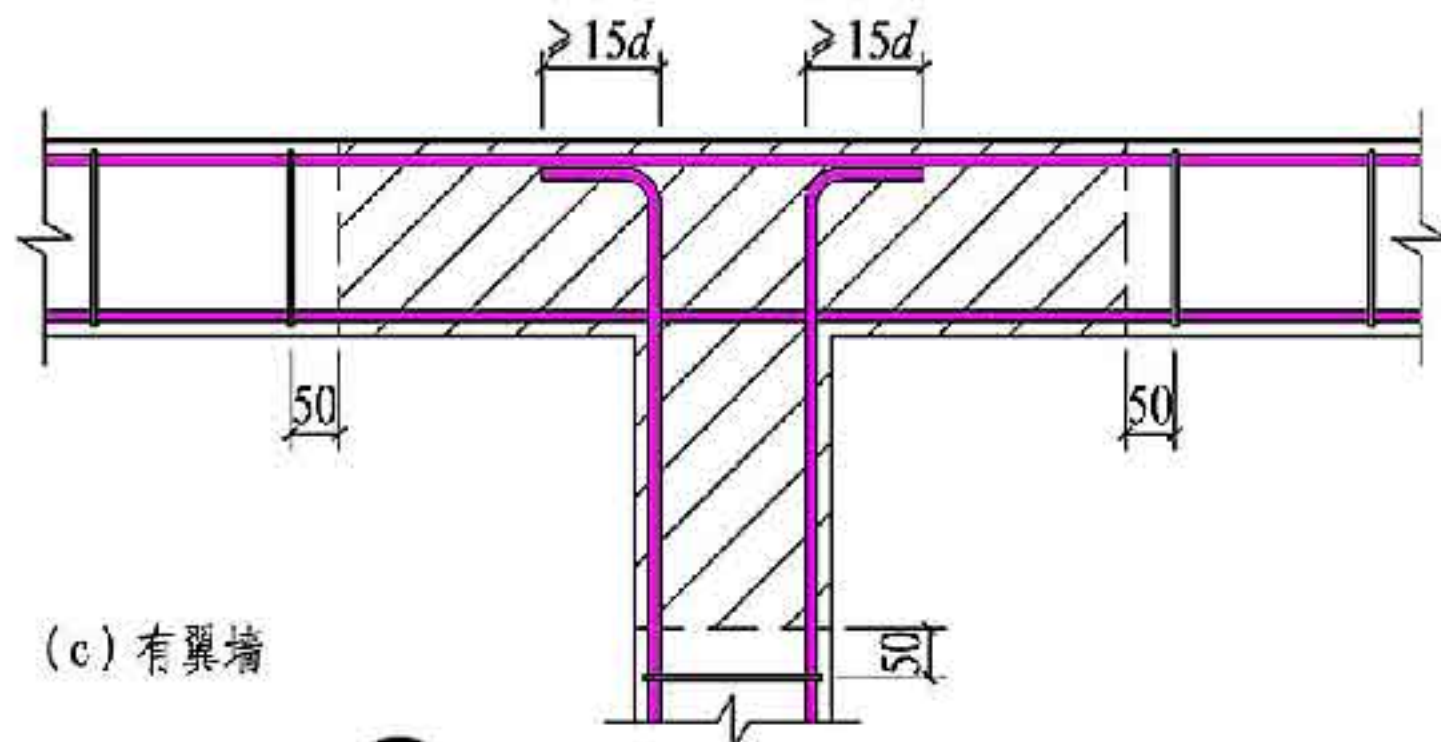
(a) 纵向钢筋交错搭接

(b) 转角墙



(b) 转角墙

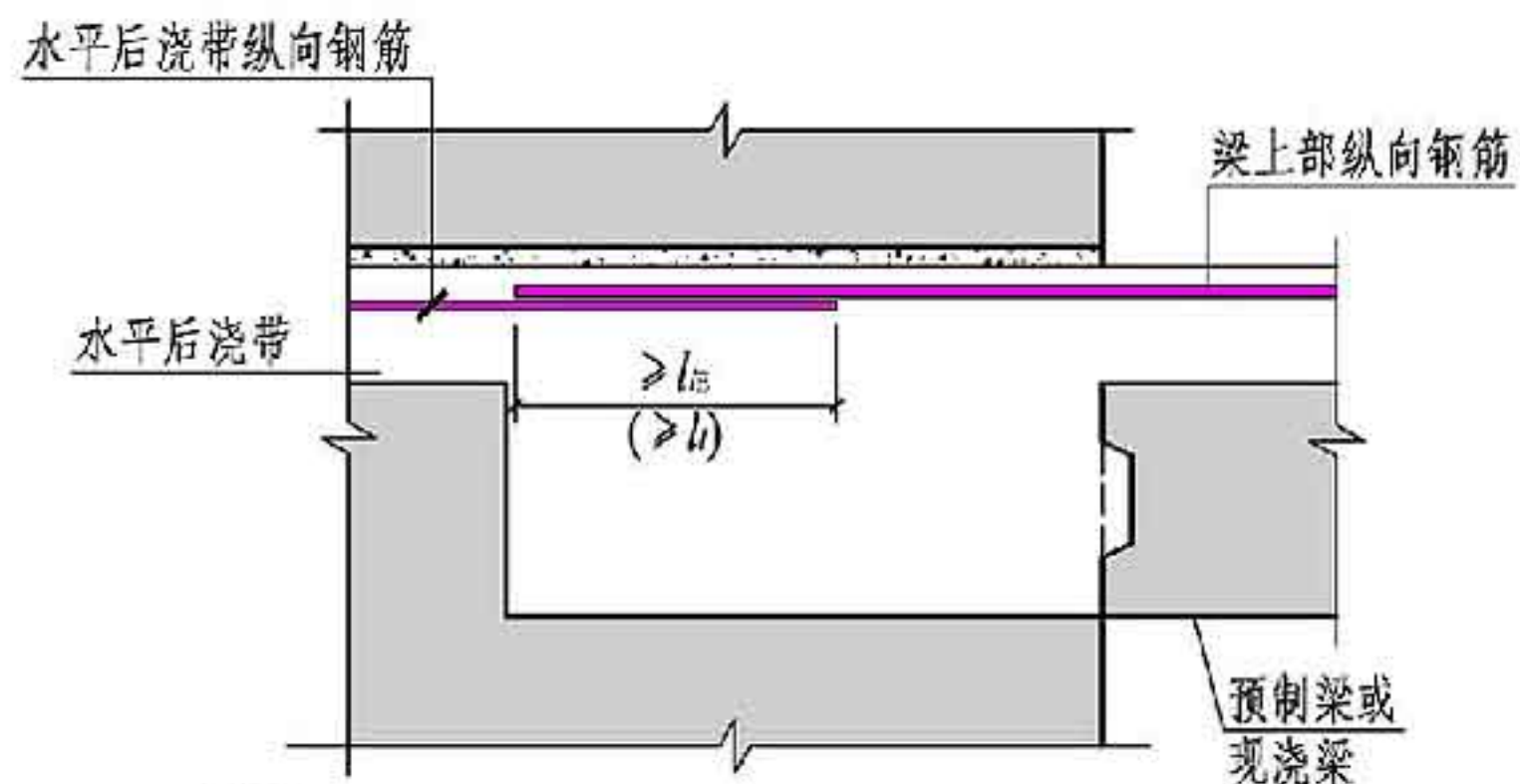
(c) 有翼墙



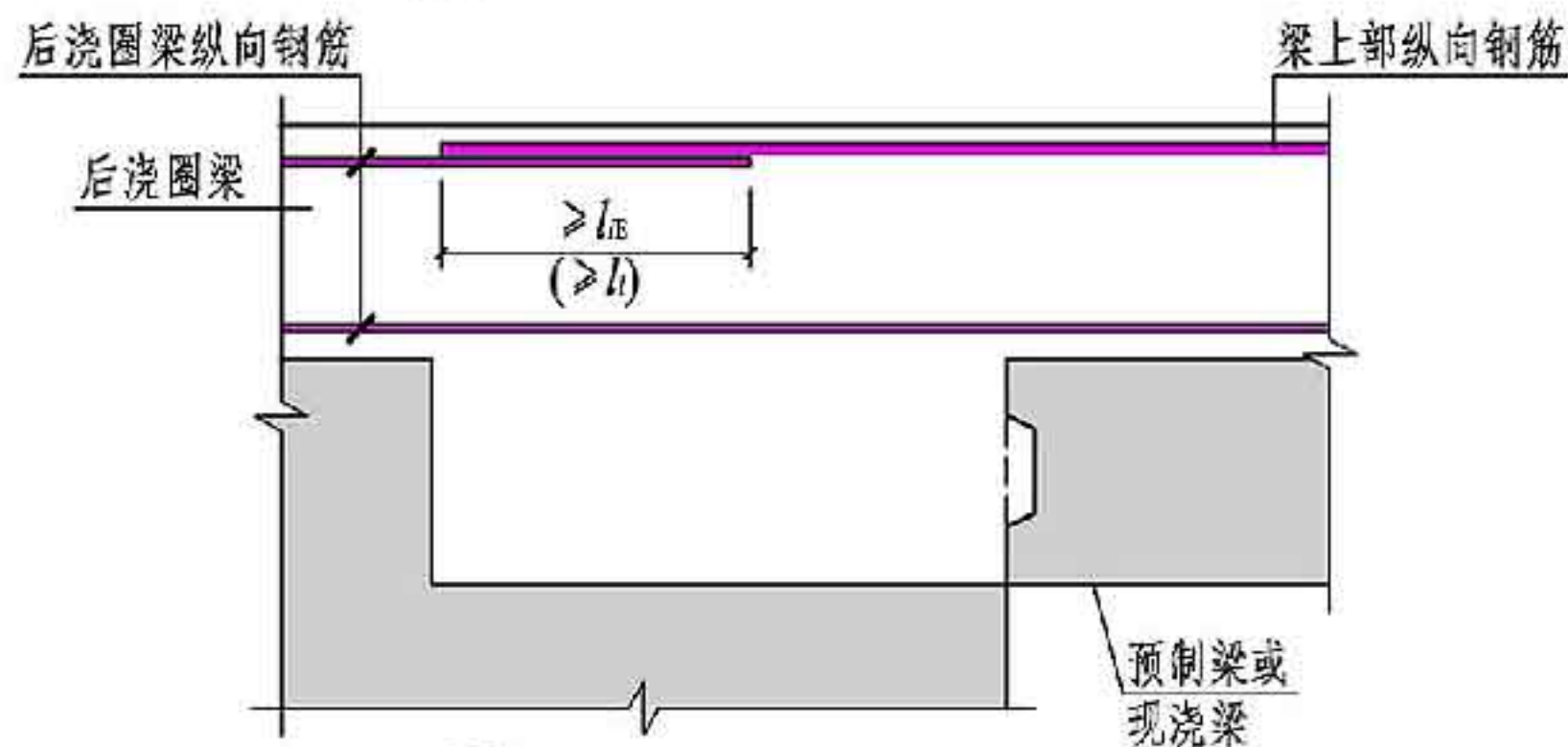
(c) 有翼墙

Q8-9 水平后浇带钢筋构造

Q8-10 后浇圈梁钢筋构造



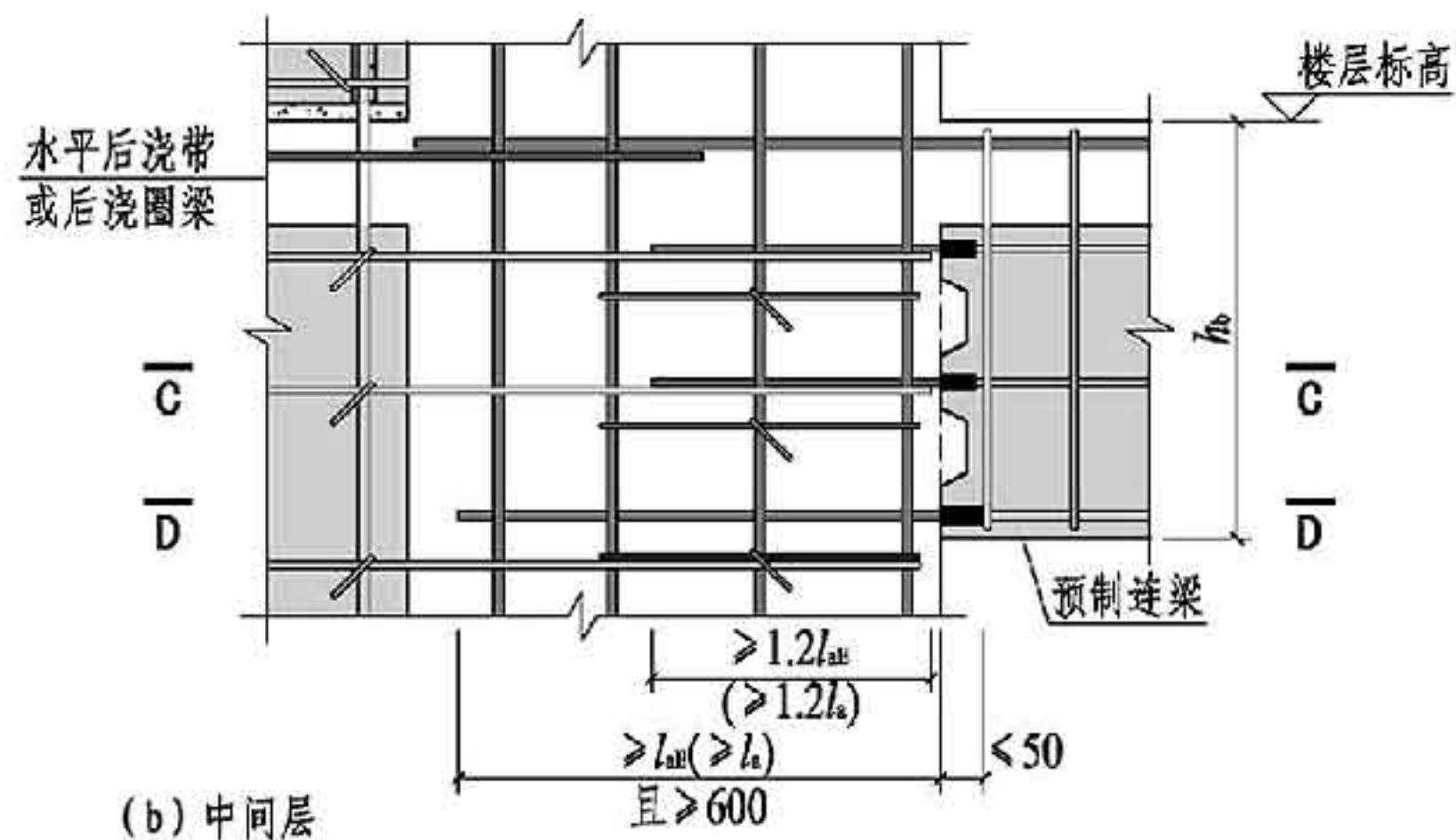
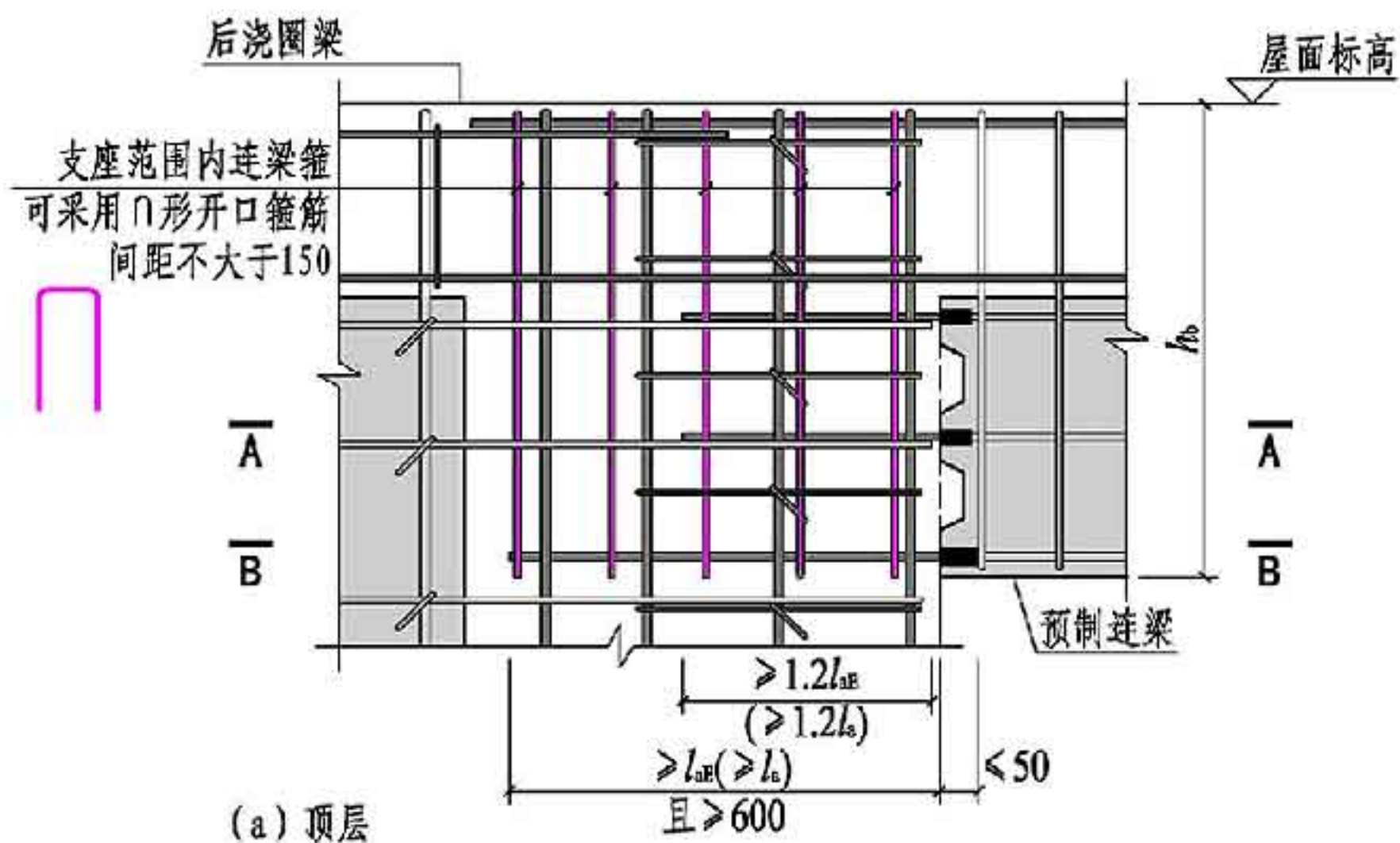
Q8-11 水平后浇带与梁的纵向钢筋搭接构造



Q8-12 后浇圈梁与梁的纵向钢筋搭接构造

注：1. 图中仅表示水平后浇带、后浇圈梁钢筋及梁上部纵向钢筋构造，其他钢筋未示出。
2. 图中 d 为钢筋直径。

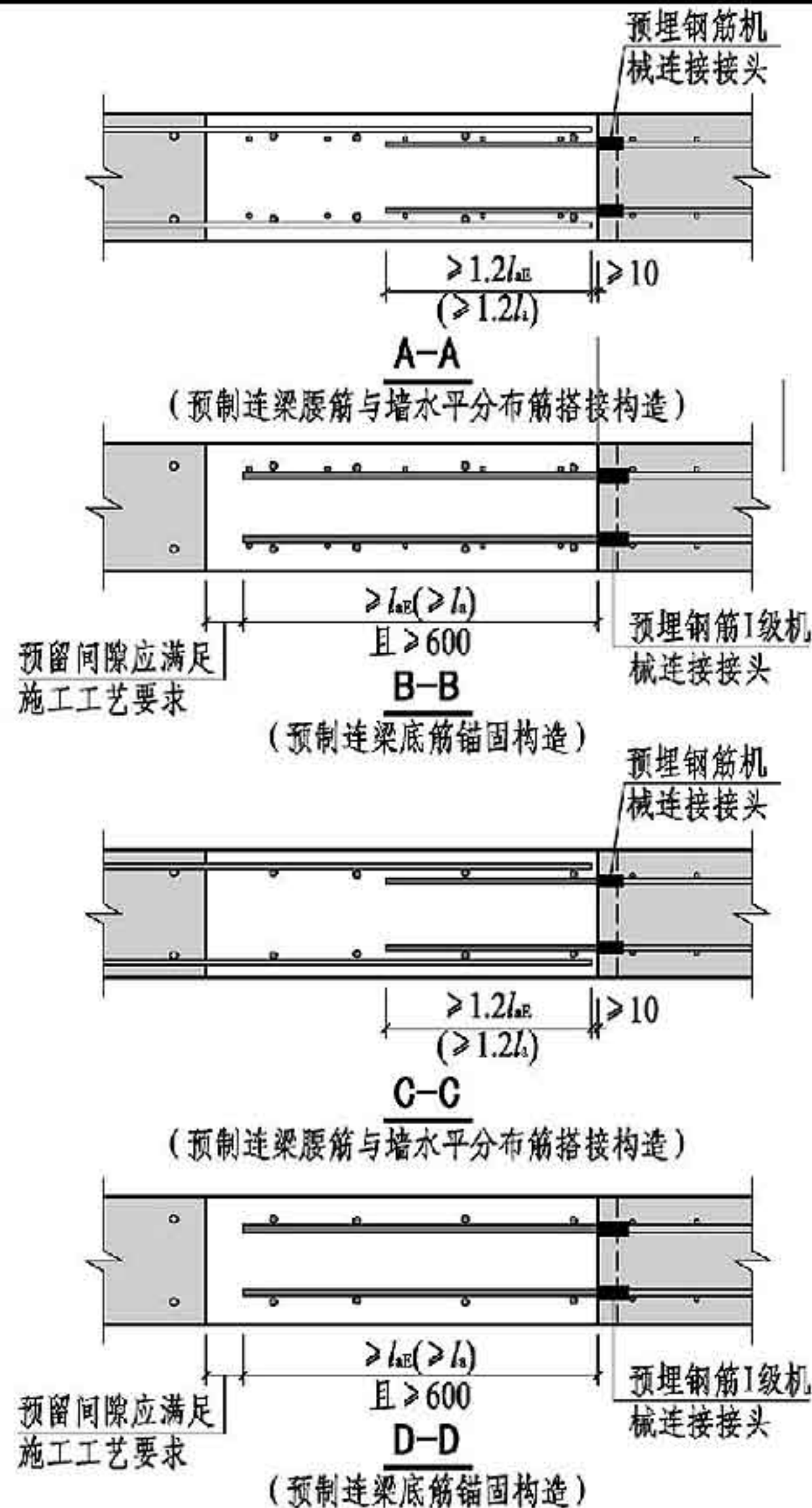
水平后浇带和后浇圈梁钢筋构造							图集号	15G310-2	
审核	谢旺兰	设计	符宇欣	校对	符宇欣	设计	李伟兴	页	63



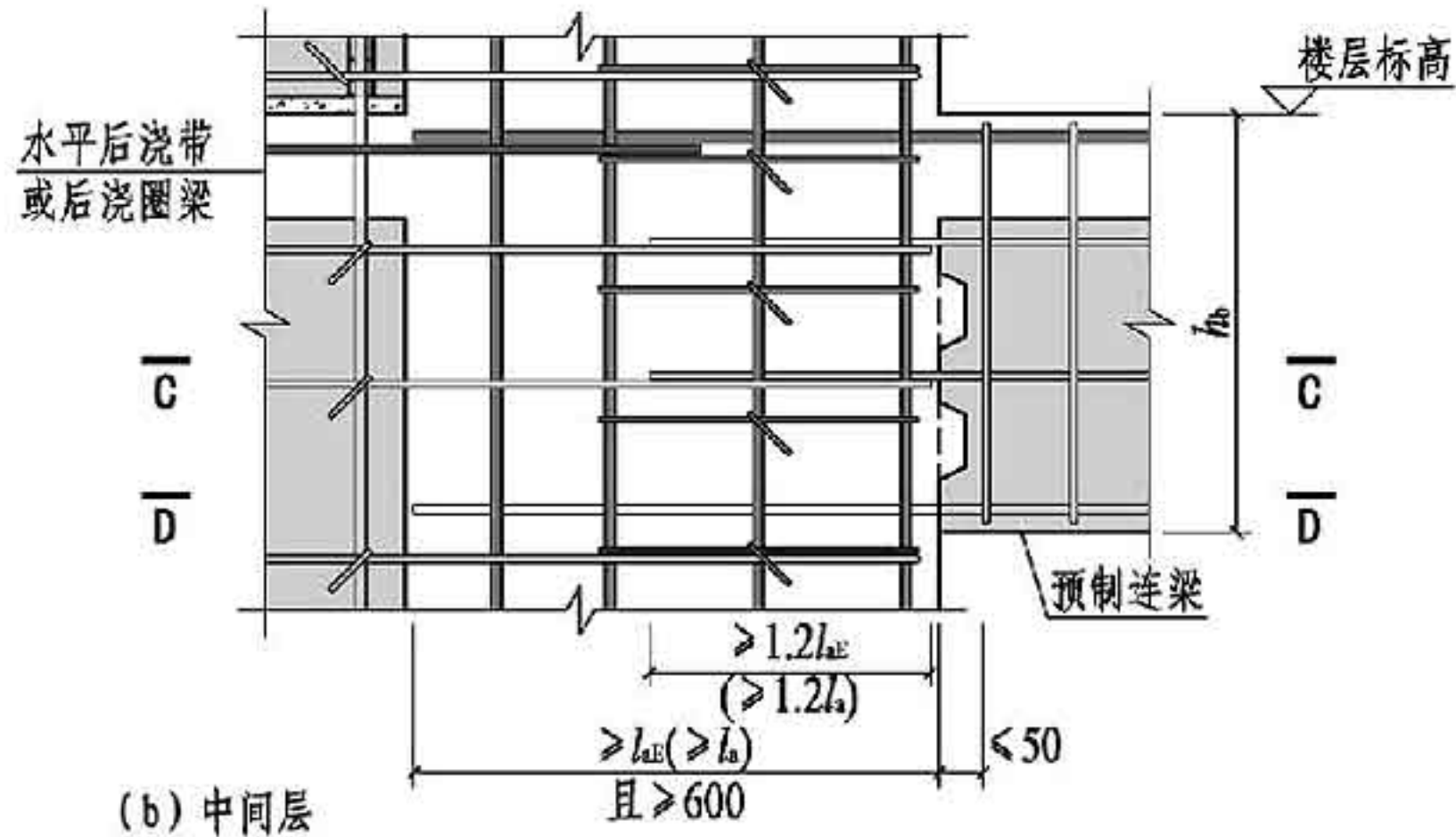
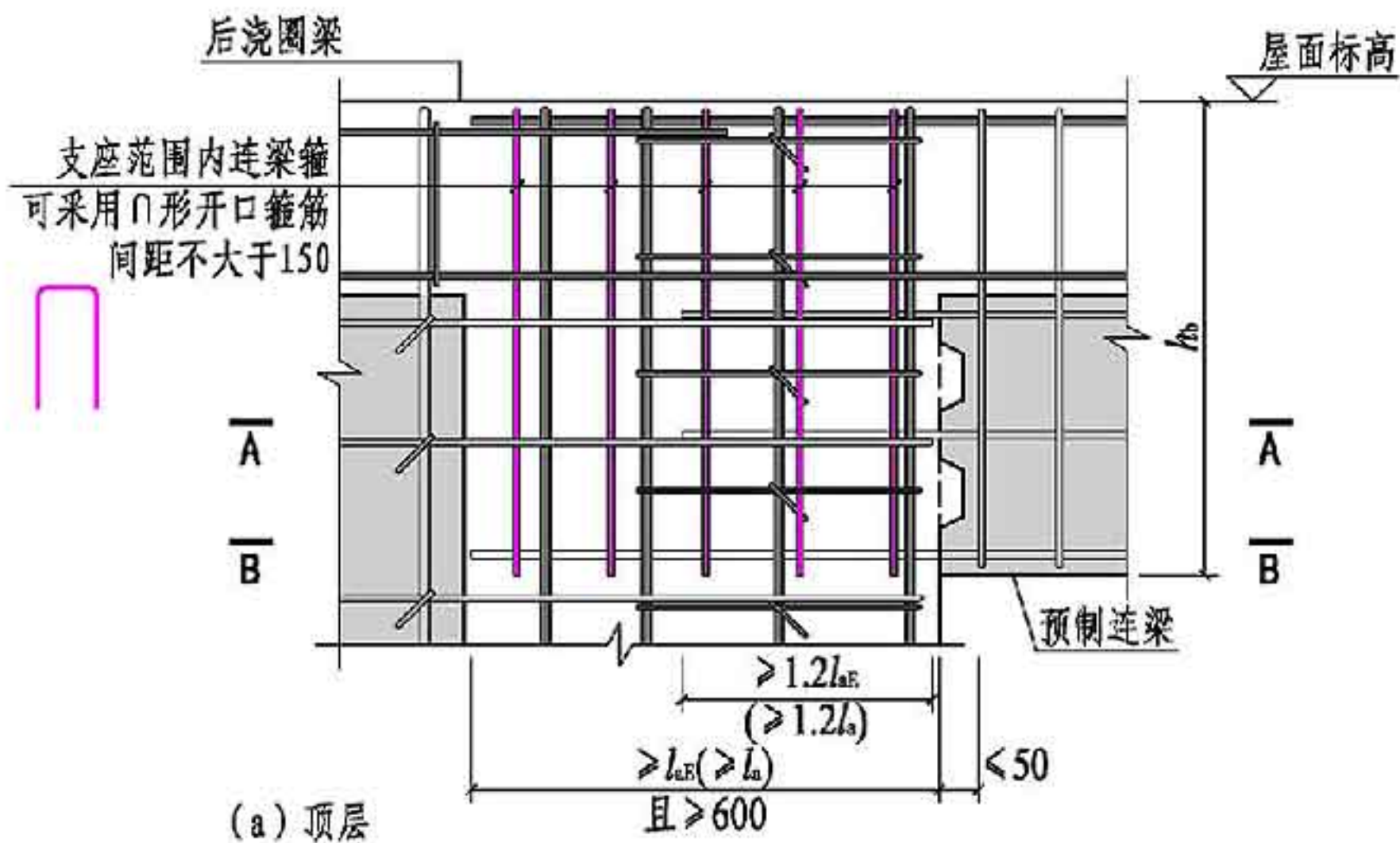
Q9-1 预制连梁与墙后浇段的连接构造

(预制连梁纵筋锚固段采用机械连接)

注：水平后浇带及后浇圈梁纵筋与连梁纵筋搭接构造见本图集第63页。

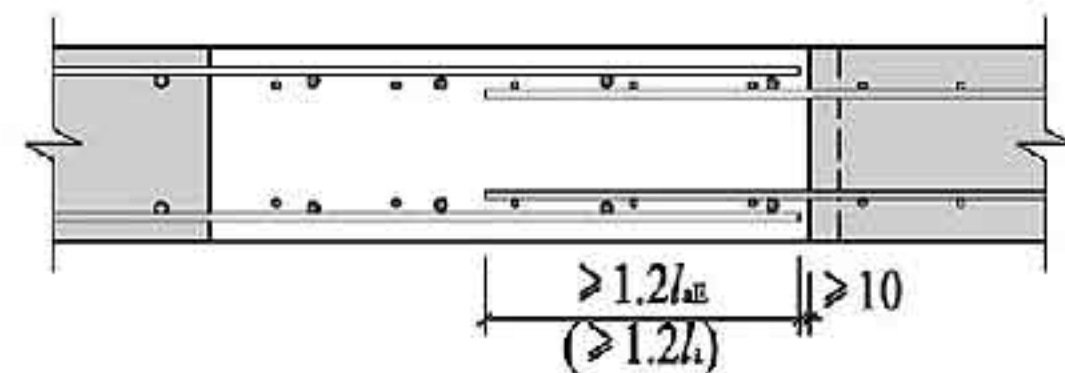


预制连梁与墙后浇段的连接构造							图集号	15G310-2
审核	谢旺兰	沈旺兰	校对	李伟兴	李中兴	设计	符宇欣	符宇欣
							页	64

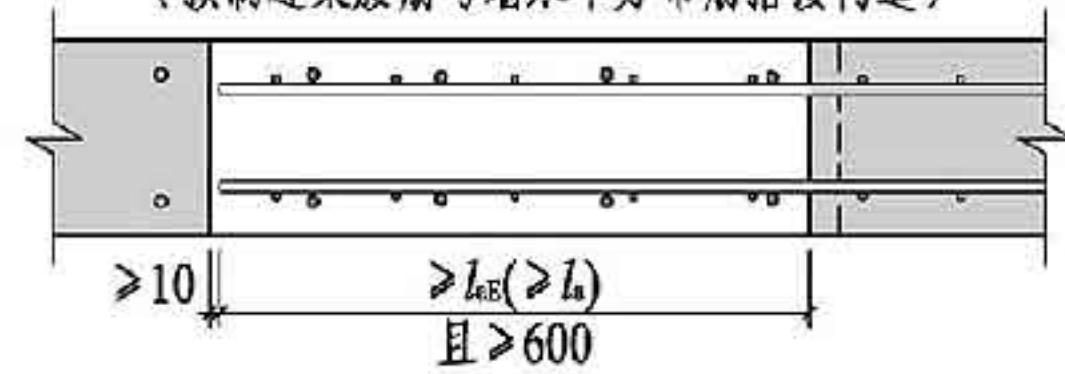


Q9-2 预制连梁与墙后浇段的连接构造
(预制连梁预留纵筋在后浇段内锚固)

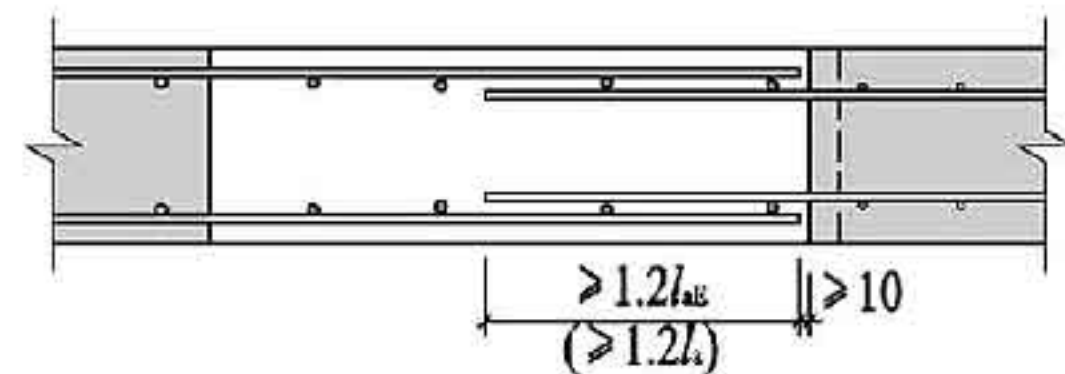
注：水平后浇带及后浇圈梁纵筋与连梁纵筋搭接构造见本图集第63页。



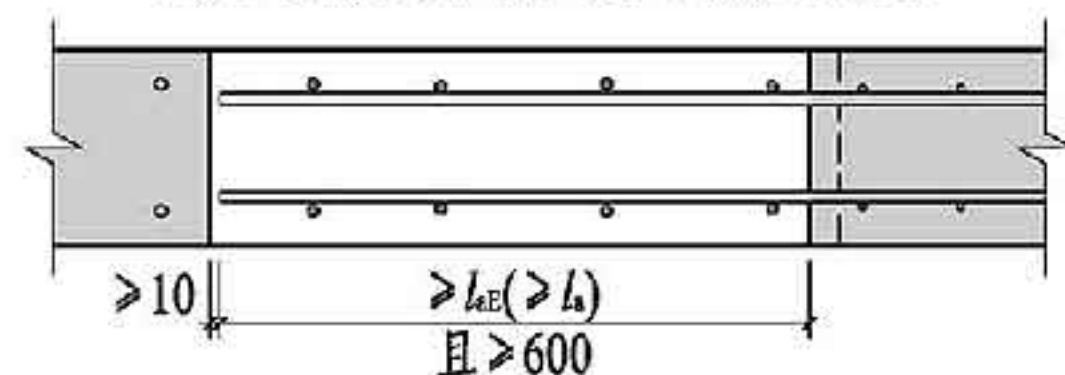
A-A
(预制连梁腰筋与墙水平分布筋搭接构造)



B-B
(预制连梁底筋锚固构造)

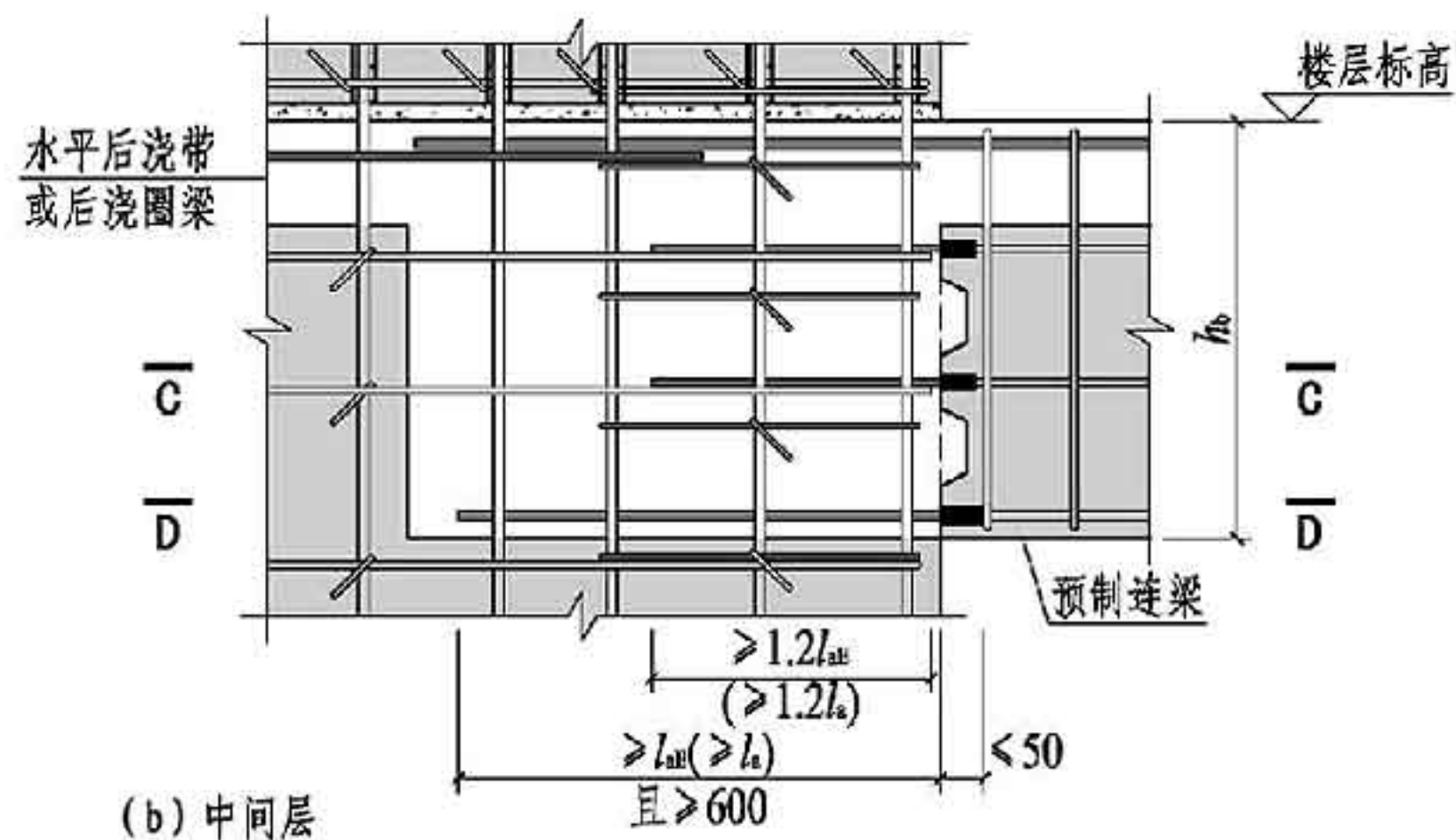
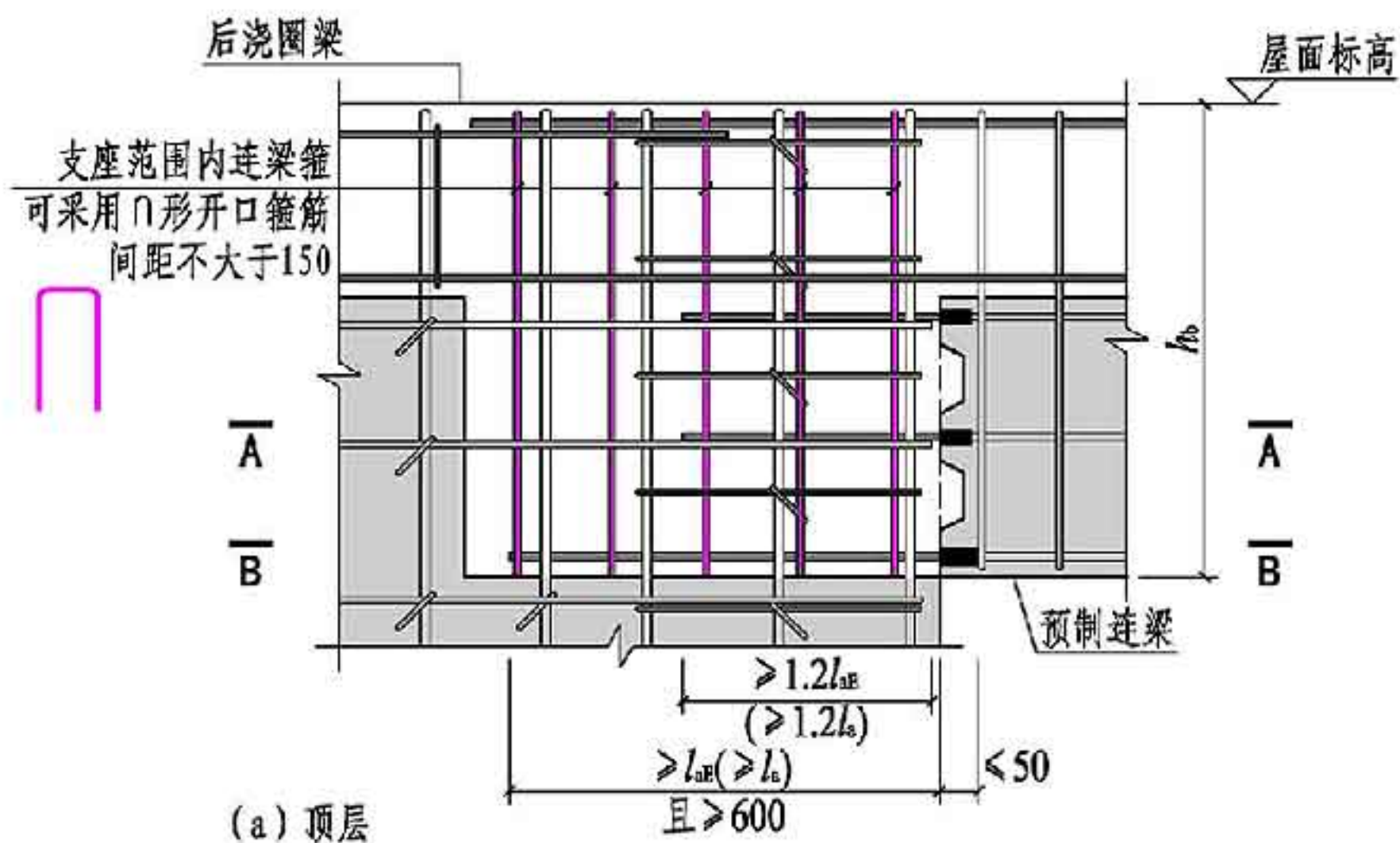


C-C
(预制连梁腰筋与墙水平分布筋搭接构造)



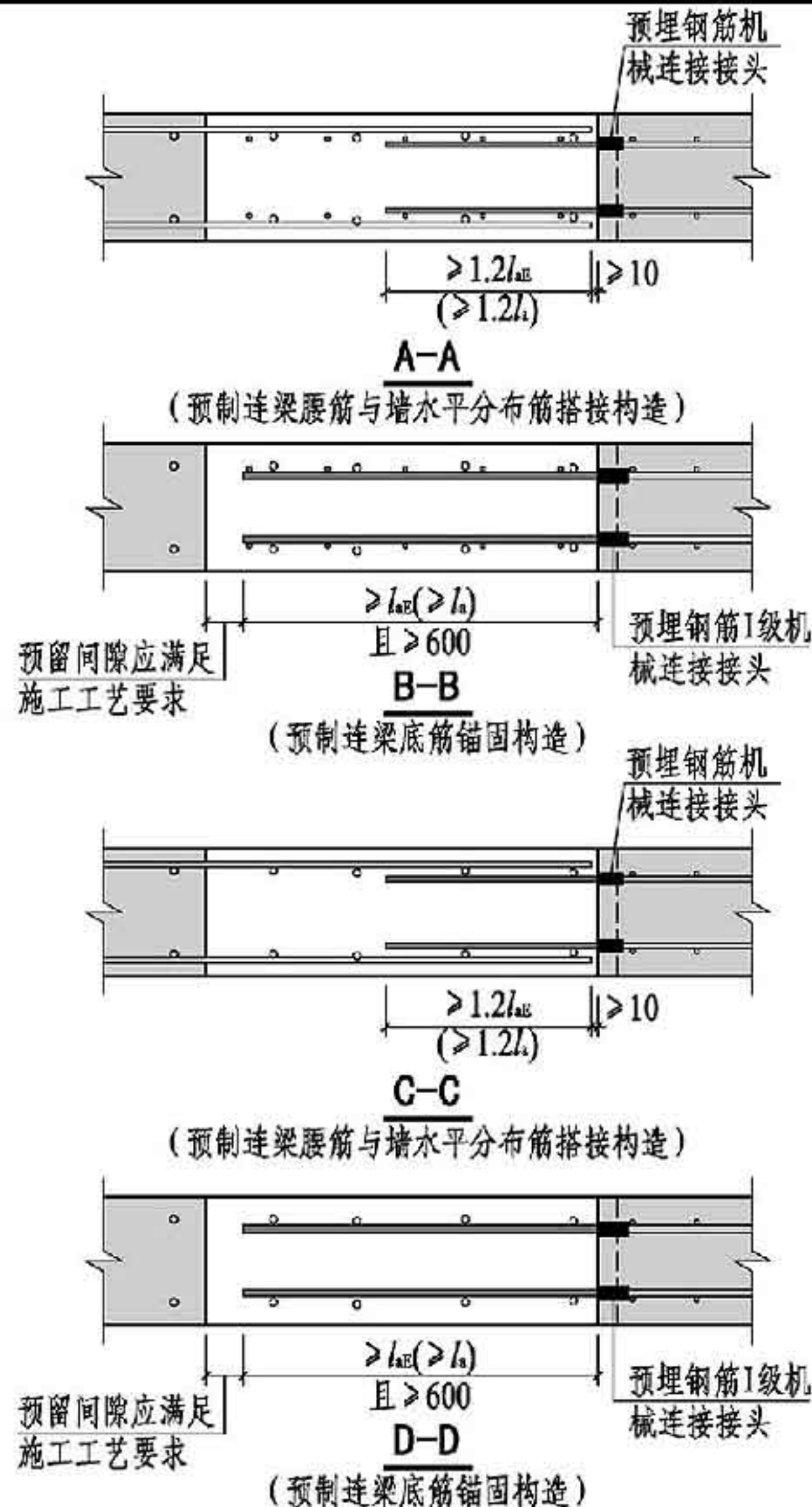
D-D
(预制连梁底筋锚固构造)

预制连梁与墙后浇段的连接构造							图集号	15G310-2
审核	谢旺兰	沈旺兰	校对	李伟兴	李中兴	设计	符宇欣	符宇欣
							页	65

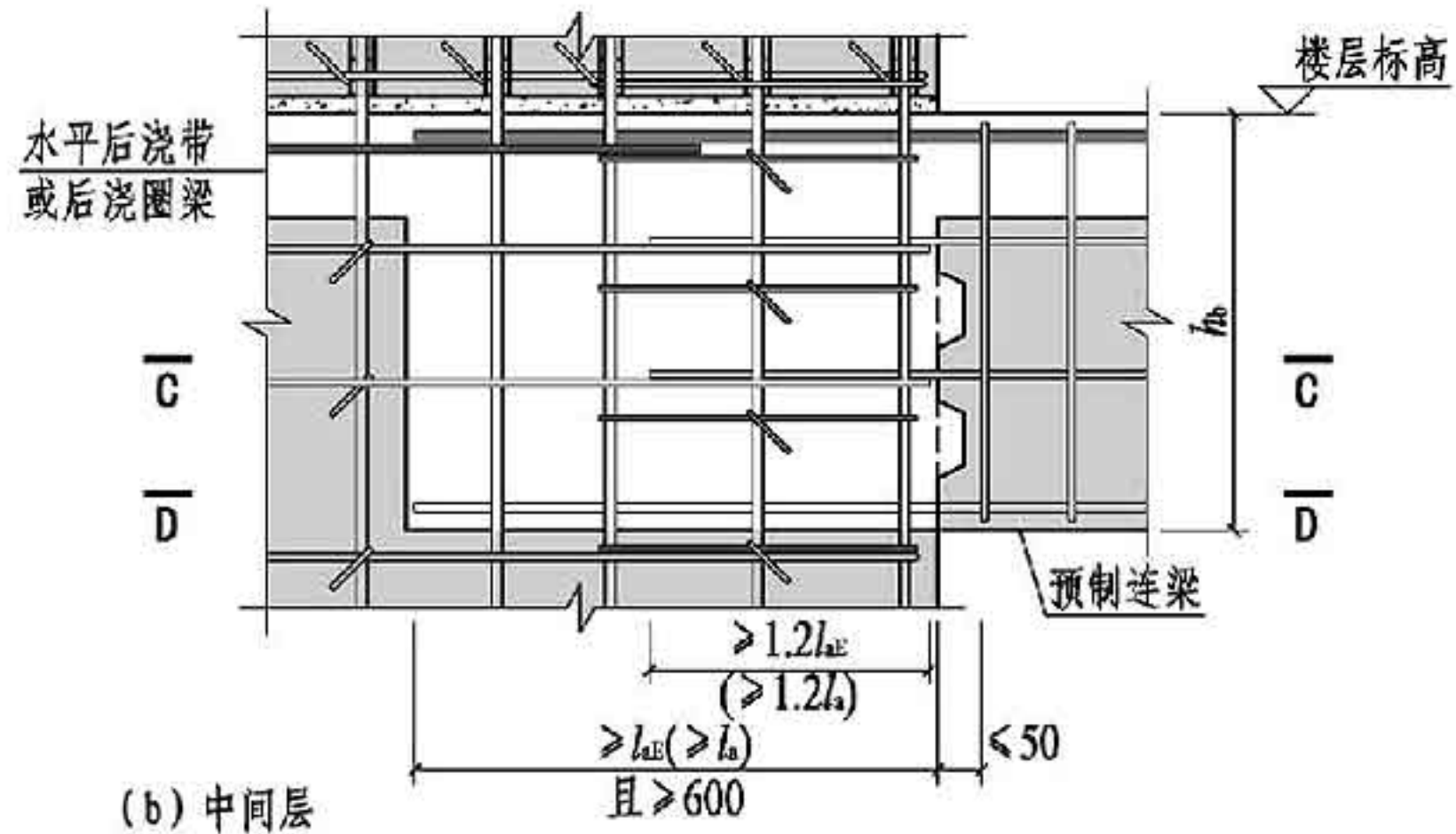
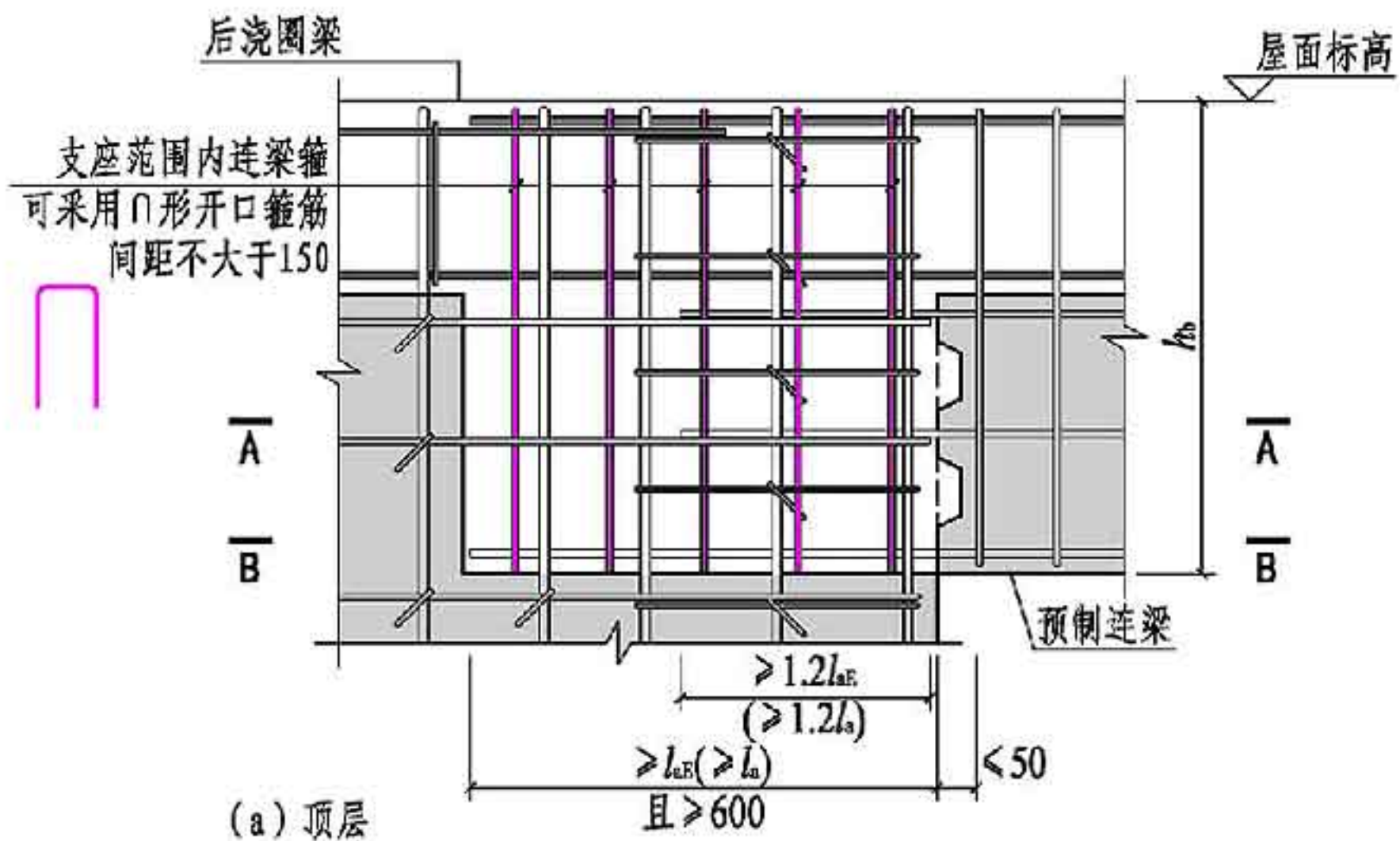


Q9-3 预制连梁与缺口墙的连接构造
(预制连梁纵筋锚固段采用机械连接)

注：水平后浇带及后浇圈梁纵筋与连梁纵筋搭接构造见本图集第63页。

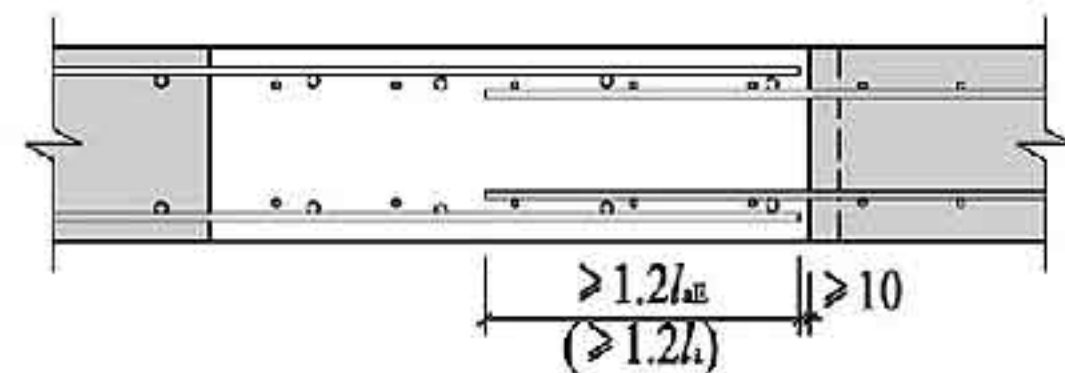


预制连梁与缺口墙的连接构造							图集号	15G310-2
审核	谢旺兰	设计	符宇欣	符宇欣	校对	李伟兴	页	66

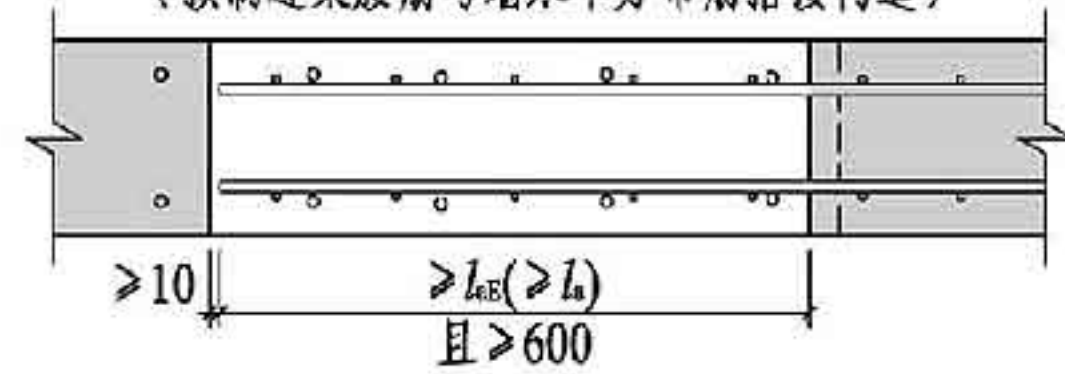


Q9-4 预制连梁与缺口墙的连接构造
(预制连梁预留纵筋在缺口内锚固)

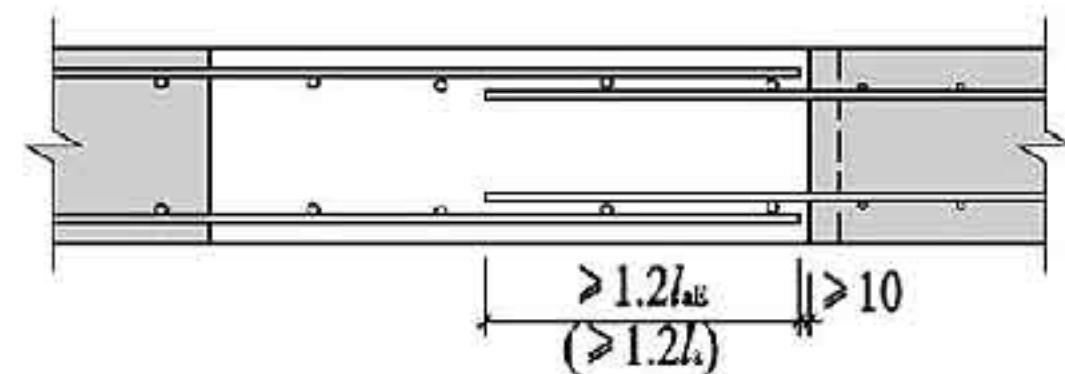
注：水平后浇带及后浇圈梁纵筋与连梁纵筋搭接构造见本图集第63页。



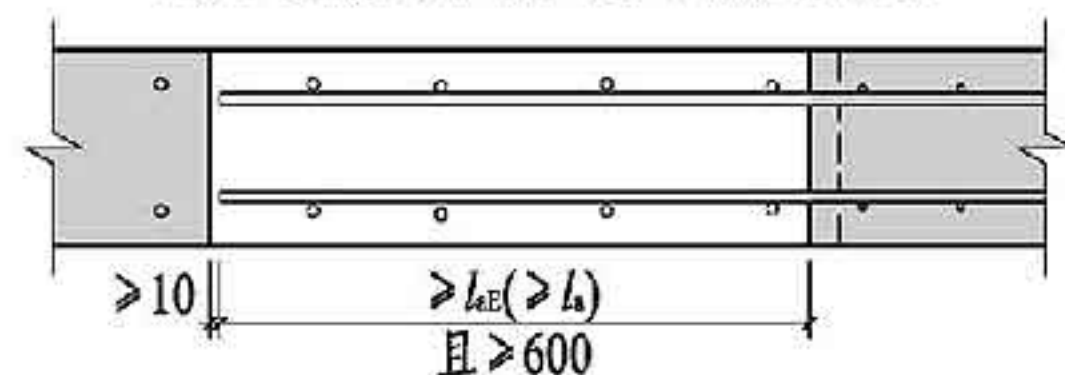
A-A
(预制连梁腰筋与墙水平分布筋搭接构造)



B-B
(预制连梁底筋锚固构造)

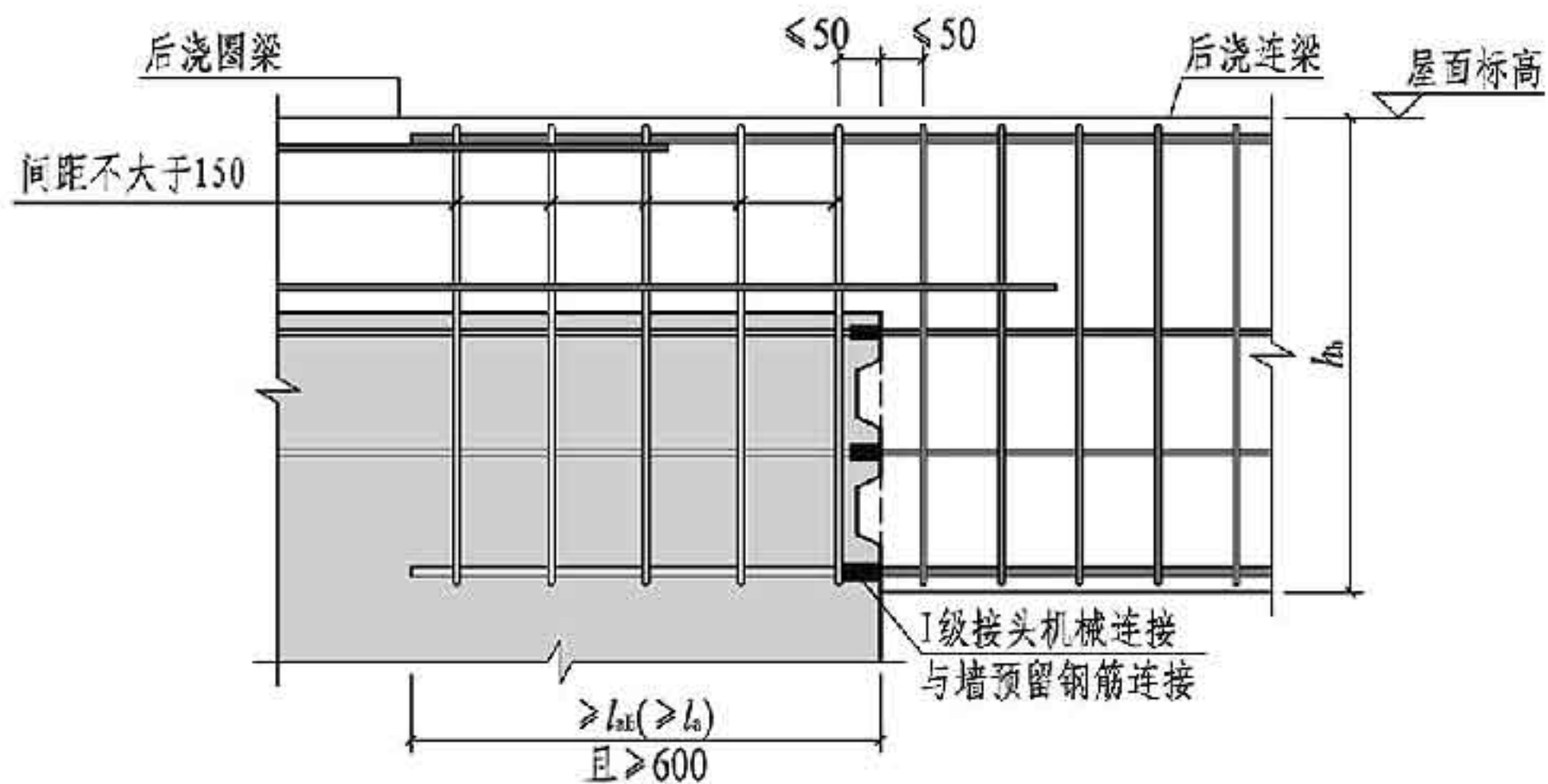


C-C
(预制连梁腰筋与墙水平分布筋搭接构造)

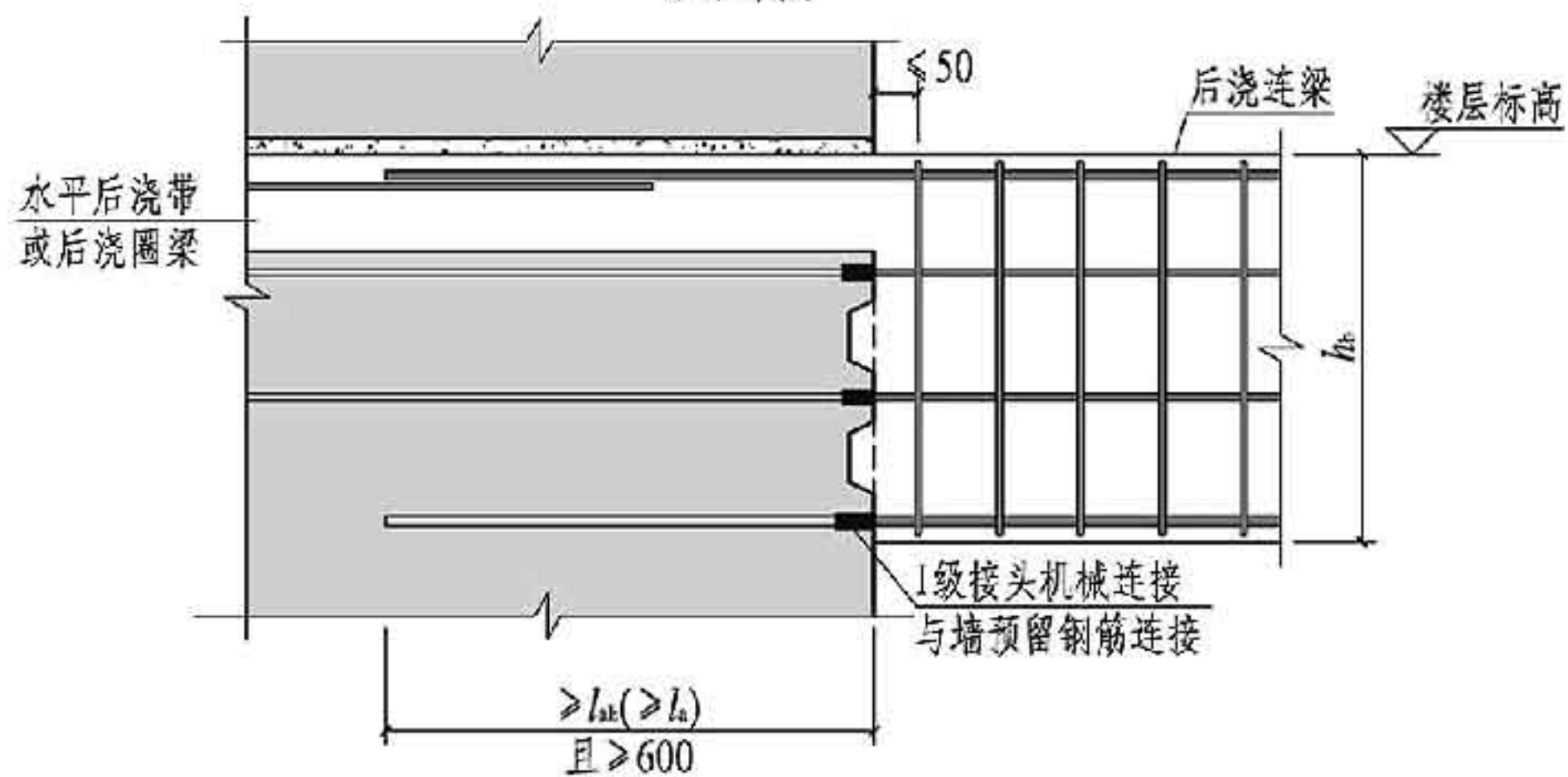


D-D
(预制连梁底筋锚固构造)

预制连梁与缺口墙的连接构造							图集号	15G310-2
审核	谢旺兰	设计	李伟兴	李中兴	设计	符宇欣	页	67



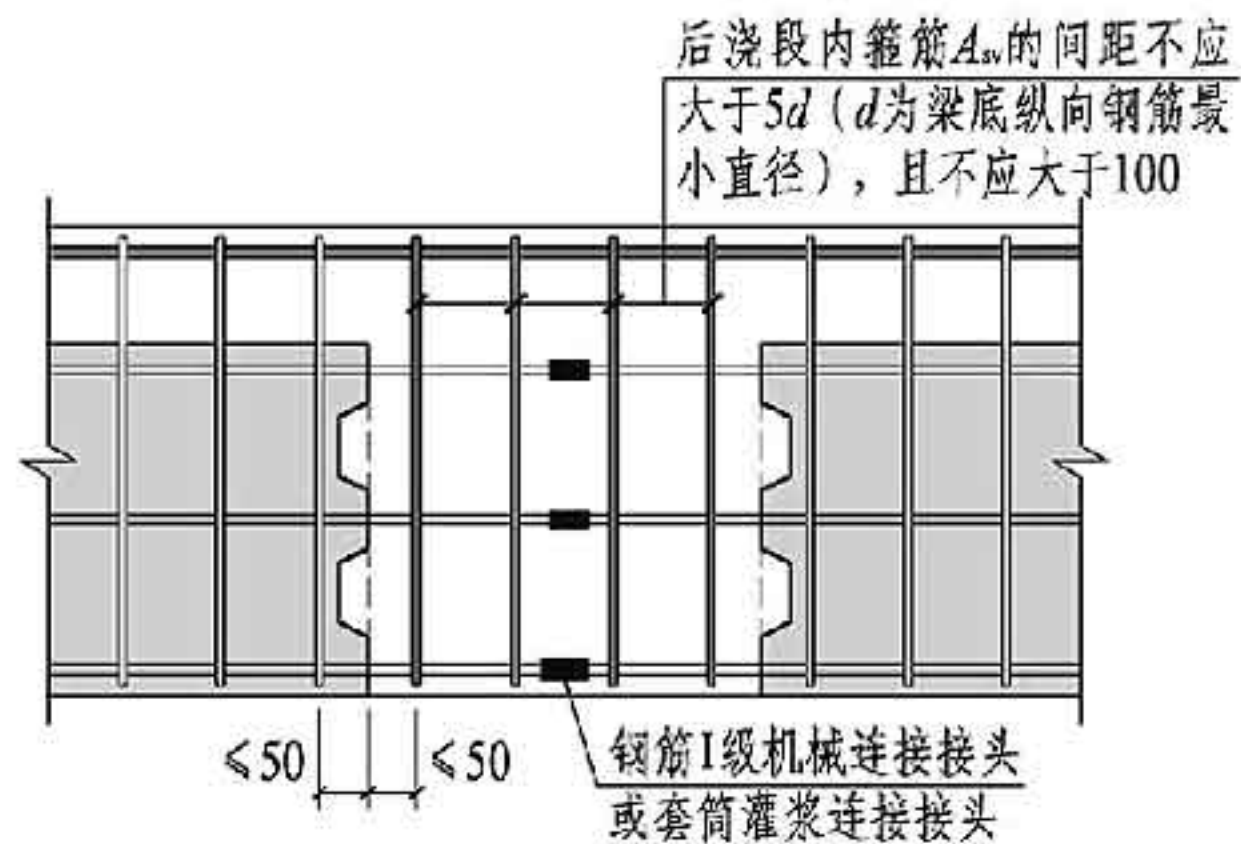
(a) 顶层



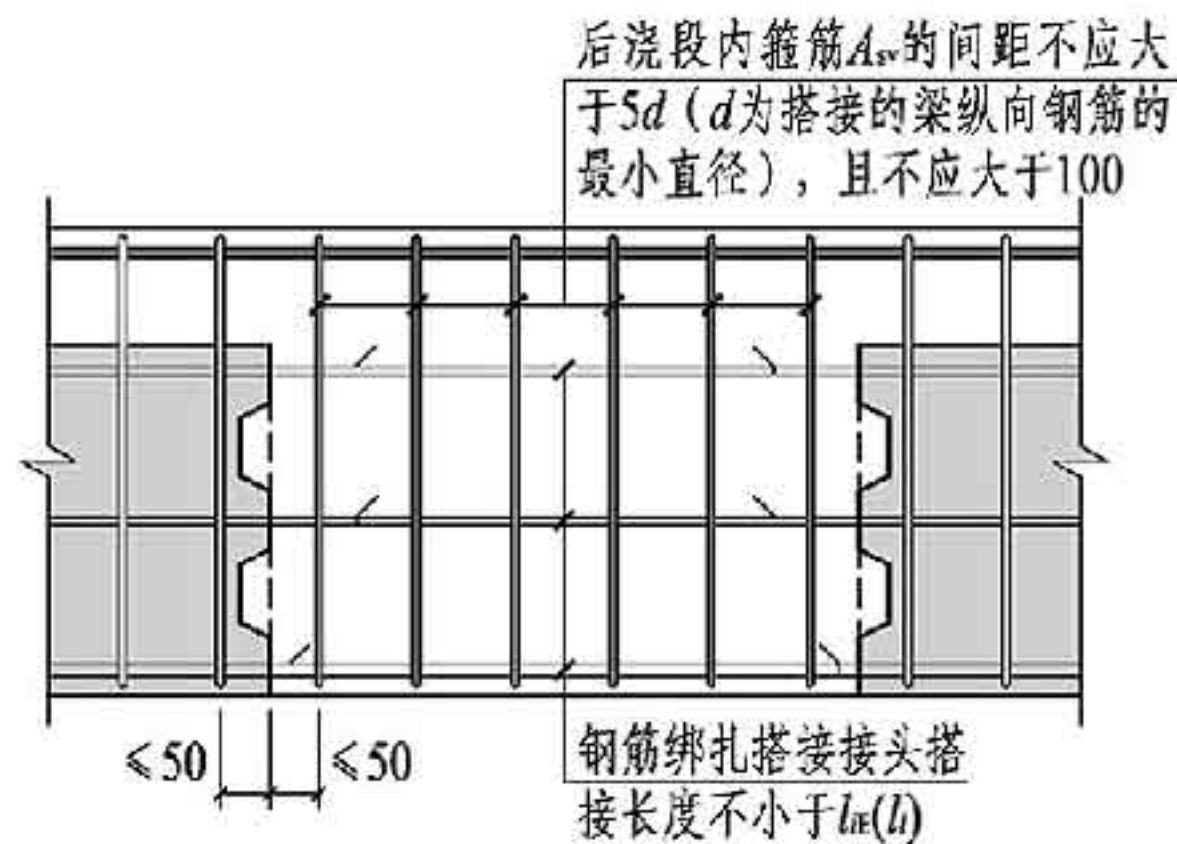
(b) 中间层

Q9-5 后浇连梁与预制墙连接构造

- 注：1. 图中仅表示连梁钢筋构造，其他钢筋未示出。
2. 水平后浇带及后浇圈梁纵筋与连梁纵筋搭接构造见本图集第63页。



(a) 钢筋机械连接或套筒灌浆连接

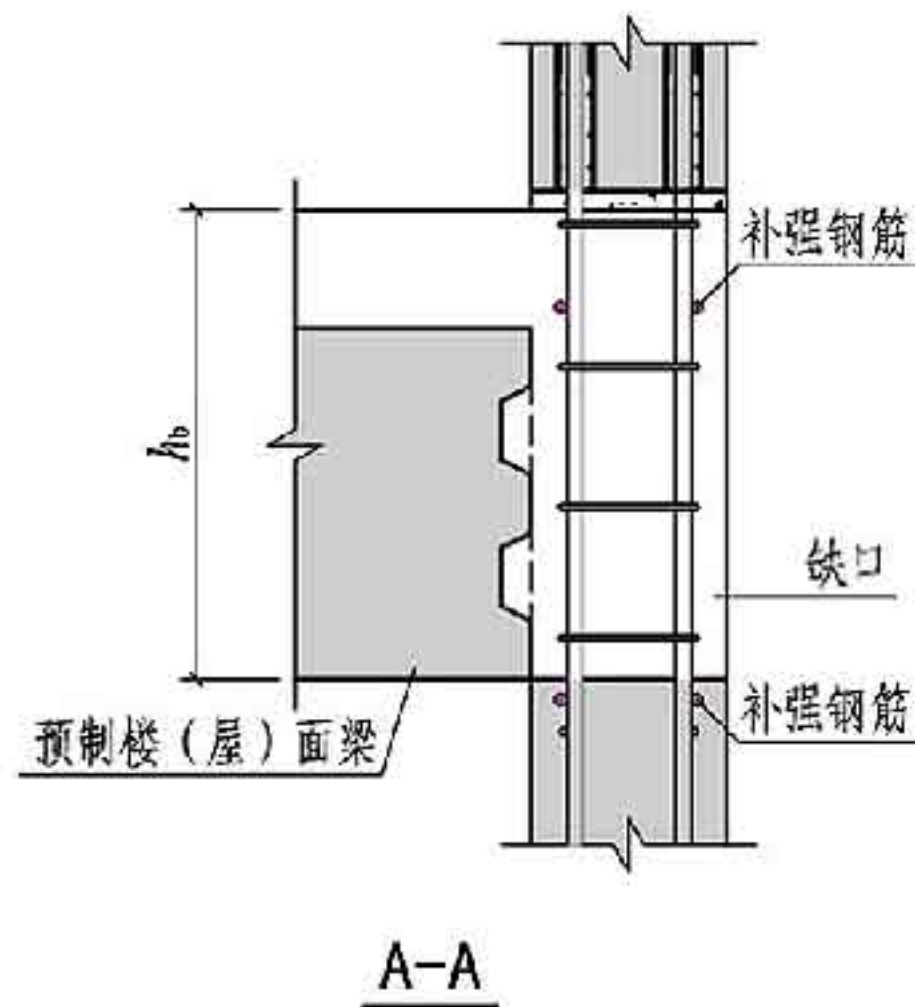
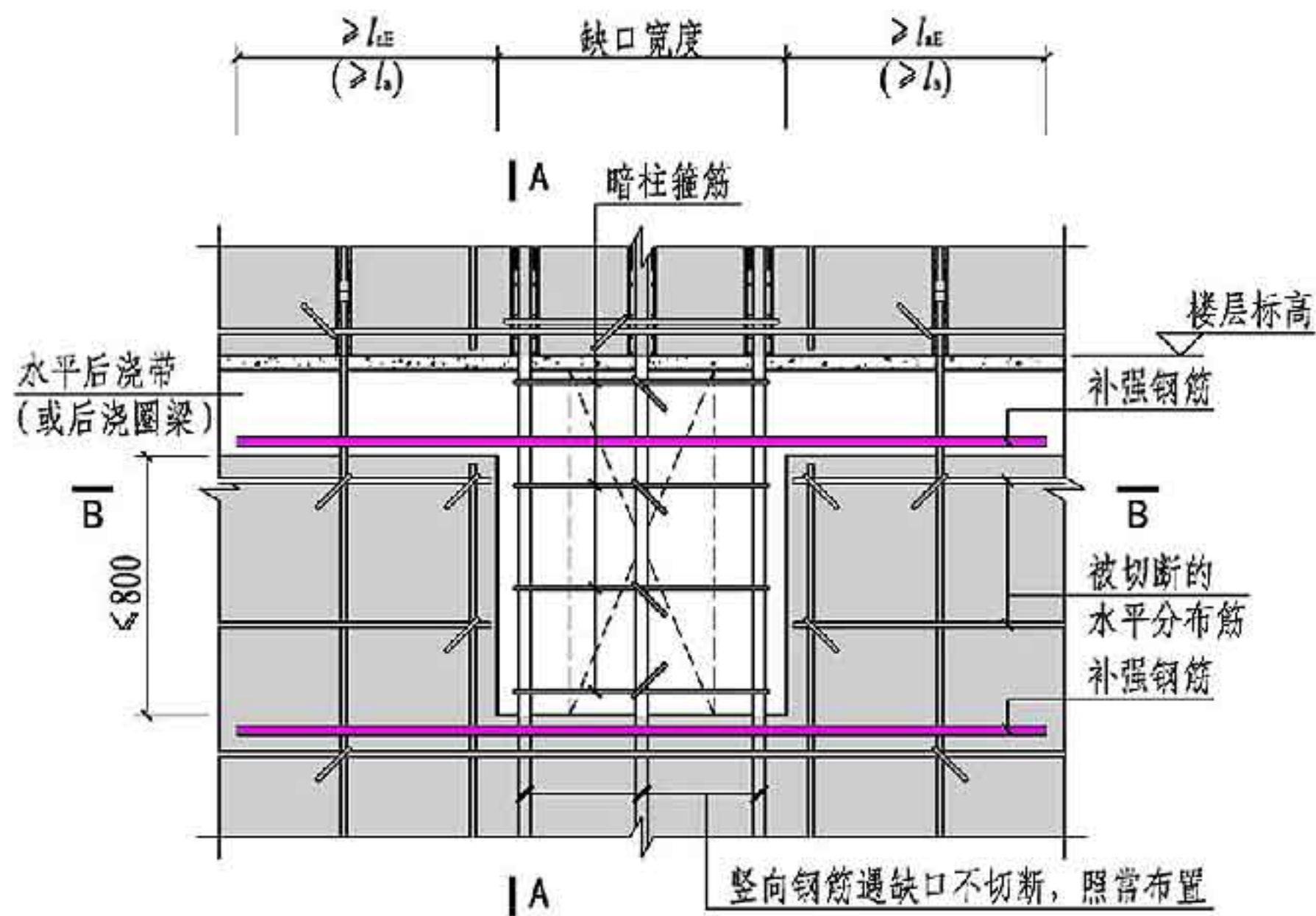


(b) 钢筋绑扎搭接

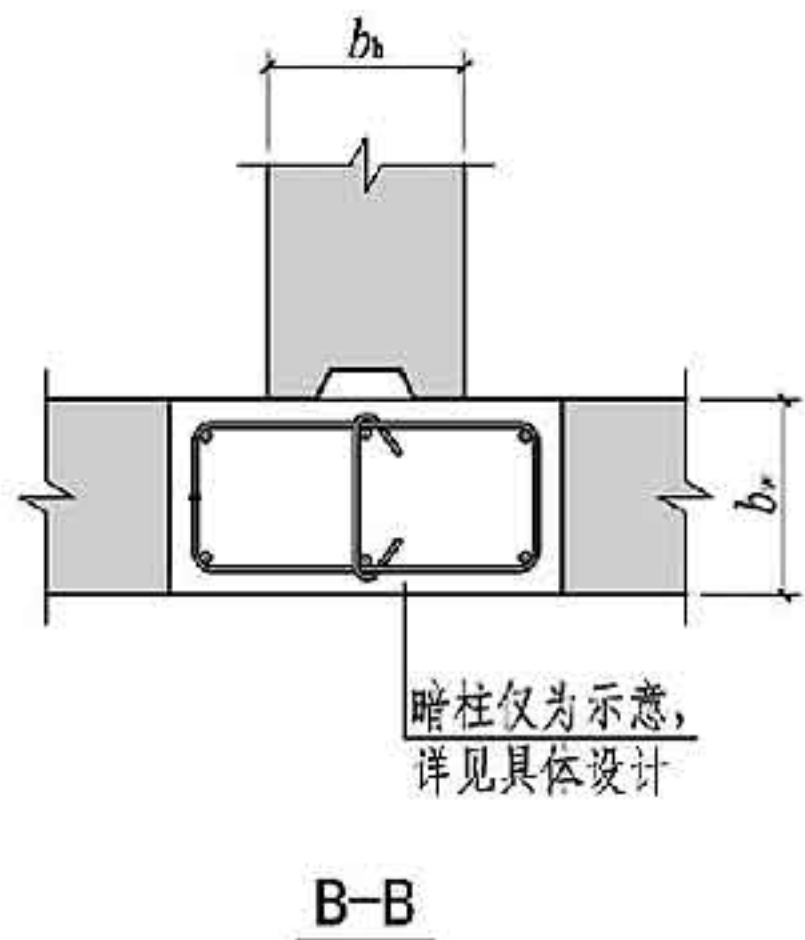
Q9-6 预制连梁对接连接构造

(后浇段的长度应满足梁下部纵向钢筋连接作业的空间要求)

后浇连梁与预制墙连接构造							图集号	15G310-2
预制连梁对接连接构造								
审核	谢旺兰	沈胜兰	校对	李伟兴	李中兴	设计	符宇欣	符宇欣
							页	68



Q9-7 预制墙中部缺口处构造



注：当预制墙遇到高度不大于800mm的洞口时，竖向钢筋不切断，照常布置；水平钢筋如果被洞口切断，在洞口上下两边每边配置2根直径不小于12mm且不小于被切断水平钢筋总面积的50%的补强钢筋，钢筋种类与被切断钢筋相同。

预制墙中部缺口处构造							图集号	15G310-2
审核	谢旺兰	设计	符宇欣	符宇欣	校对	李伟兴	页	69

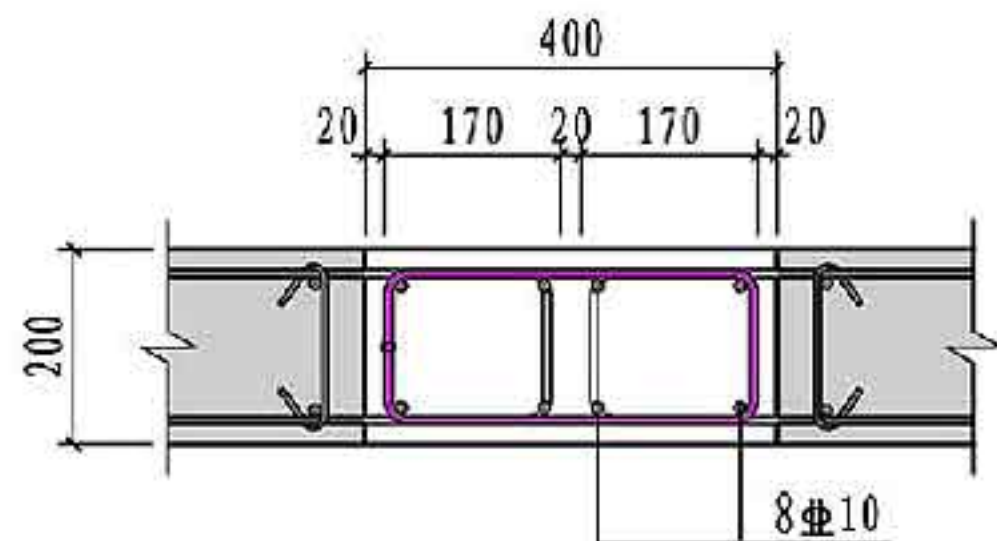
连接构造选用示例

【例】

墙厚200，抗震等级为三级，混凝土强度等级为C35。墙体水平分布筋为 $\Phi 8@200$ ，竖向分布筋为 $\Phi 10@200$ 。

1. 预制剪力墙间的竖向接缝

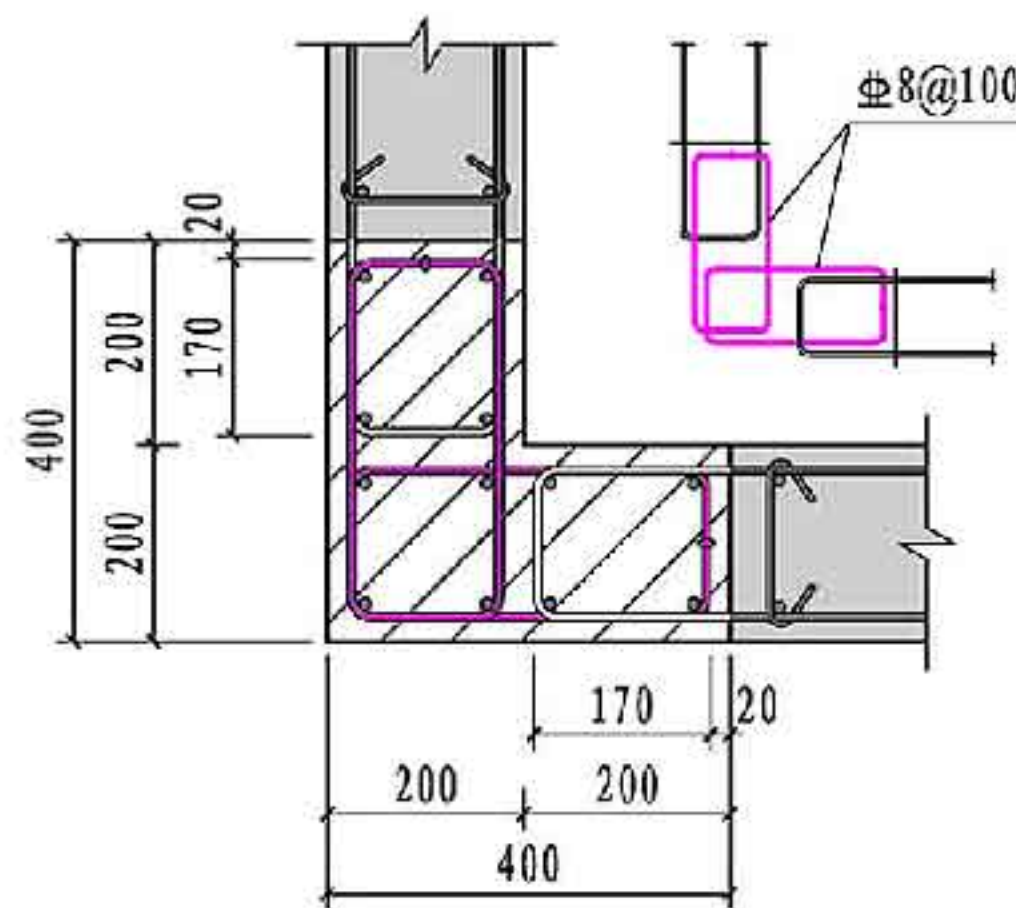
选用15G310-2第22页Q1-5，详图如下：



预制剪力墙间的竖向接缝节点详图

2. 预制剪力墙在转角墙处的竖向接缝




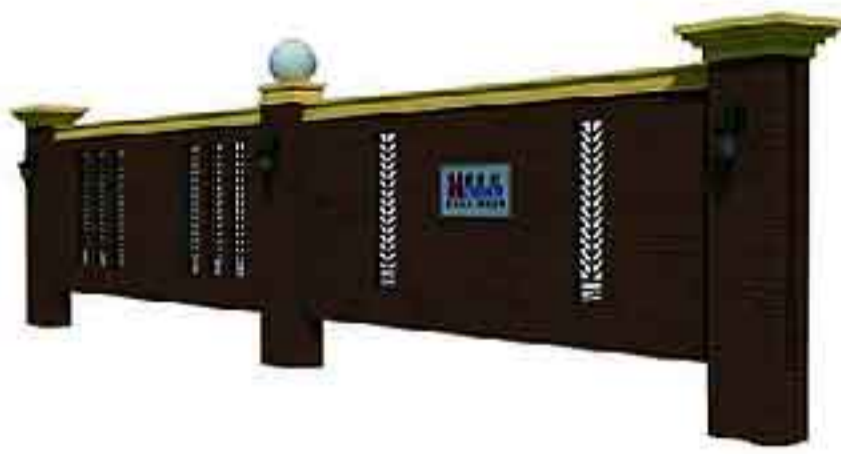


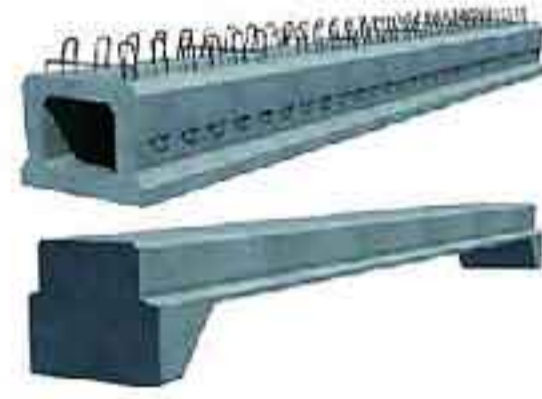










选用15G310-2第29页Q5-1，详图如下：



预制剪力墙在转角墙处的竖向接缝节点详图

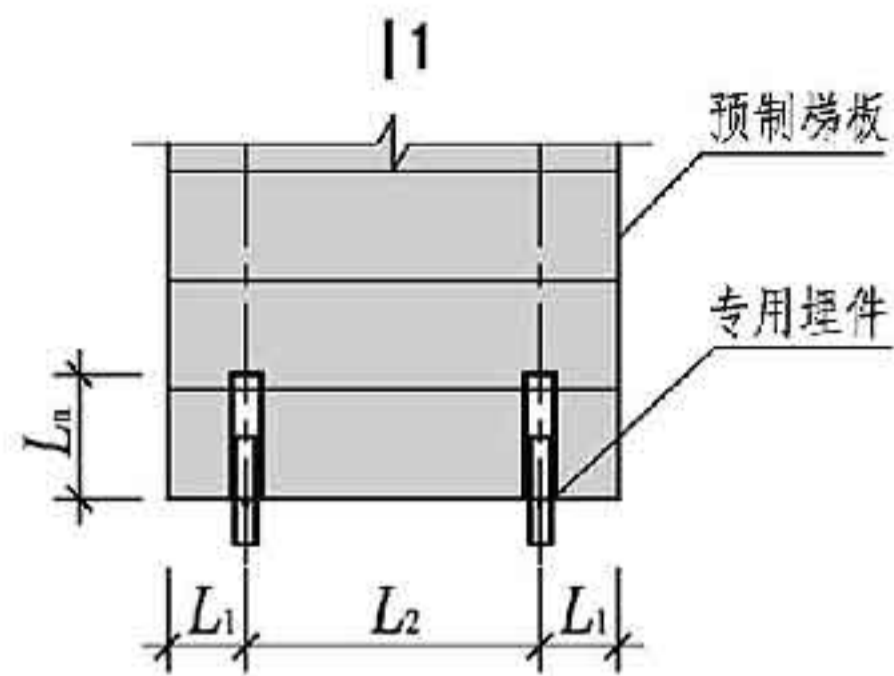
连接构造选用示例							图集号	15G310-2	
审核	谢旺兰	设计	符宇欣	校对	李伟兴	设计	符宇欣	页	70

青岛新世纪预制构件有限公司相关产品技术资料

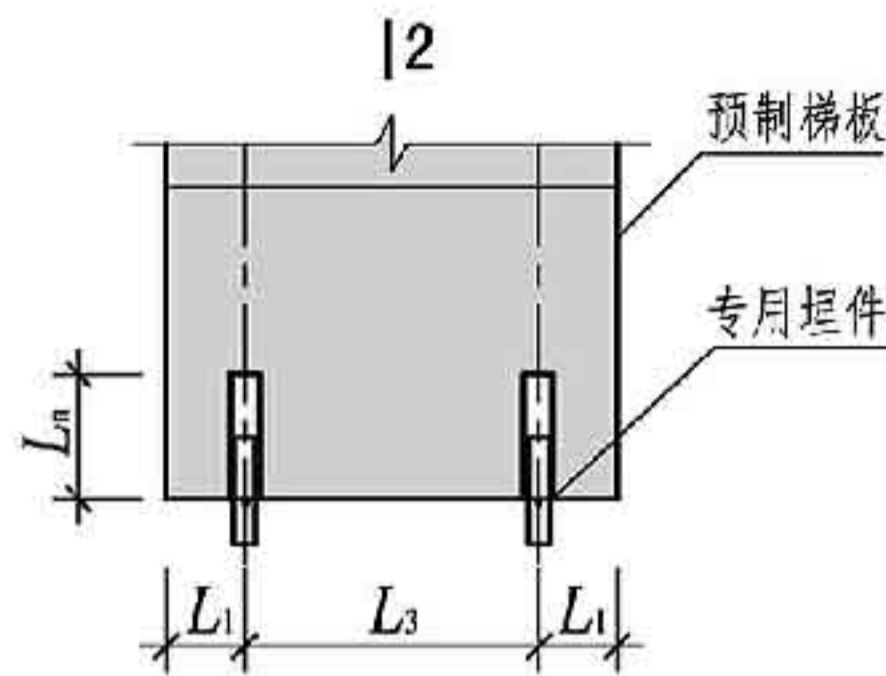
 <p>01</p>	 <p>05</p>	 <p>10</p>	 <p>14</p>	 <p>18</p>
 <p>02</p>	 <p>06</p>	 <p>11</p>	 <p>15</p>	 <p>19</p>
 <p>03</p>	 <p>07</p>	 <p>12</p>	 <p>16</p>	<p>01. 预制混凝土夹芯保温外墙板 02. 预制混凝土楼梯 03. 预制混凝土阳台 04. 预制混凝土叠合板 05. 预制钢筋（预应力）混凝土方桩 06. 预应力混凝土管桩 07. 预应力混凝土空心板 08. 预应力混凝土双T板 09. 预应力混凝土屋面板 10. 箱梁 11. 桥板 12. 隔离墩 13. 检查井 14. 排水沟 15. 预制综合管沟 16. 预制混凝土生态护坡 17. 重力挡土墙 18. 预制围墙 19. 装配式工业厂房</p>
 <p>04</p>	 <p>08</p>	 <p>13</p>	 <p>17</p>	

注：本页根据青岛新世纪预制构件有限公司提供的技术资料编制。

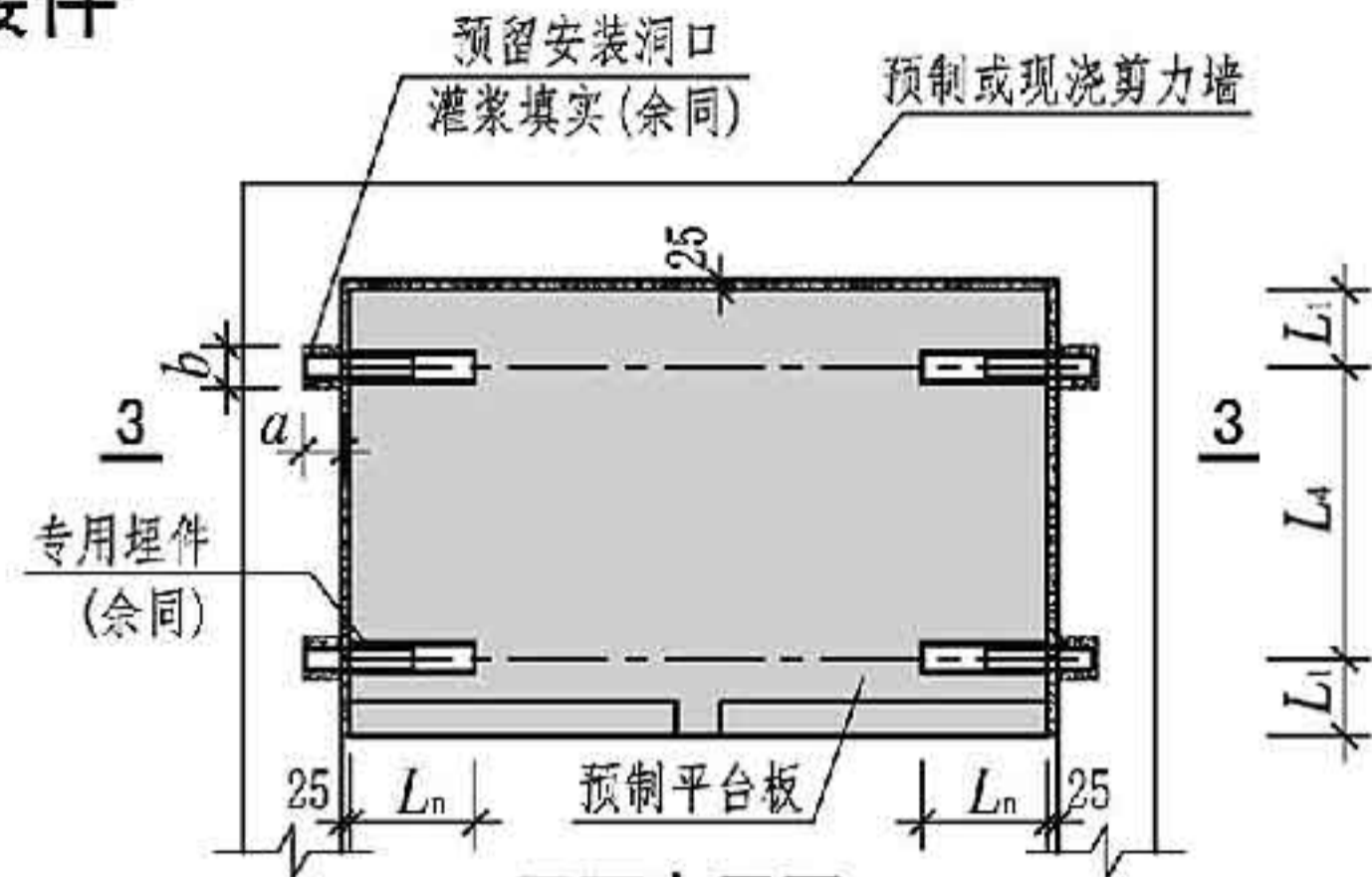
HALFEN楼梯伸缩式铰接连接件



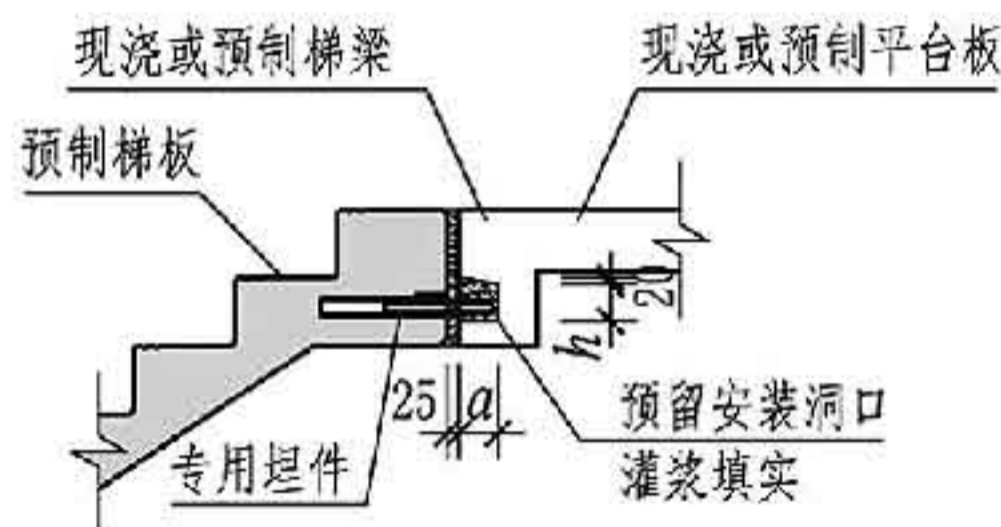
11
平面布置图-1



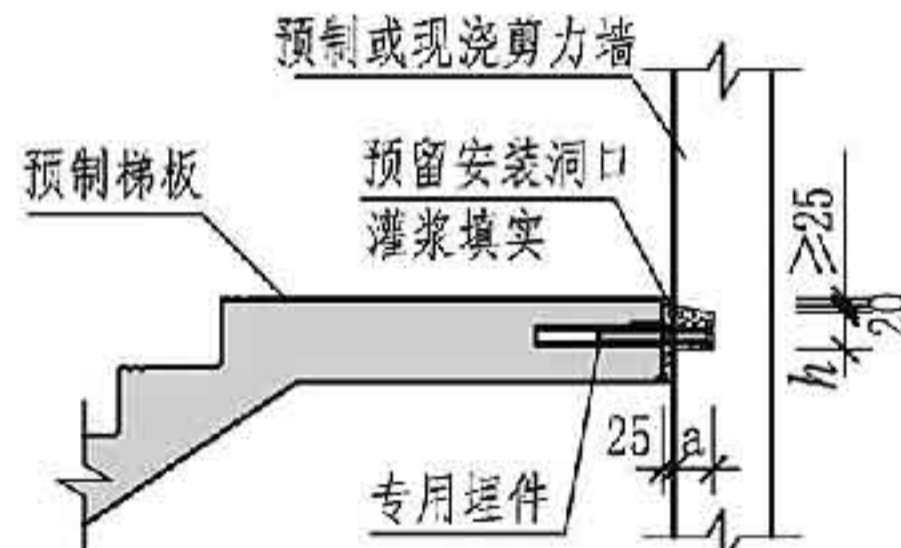
12
平面布置图-2



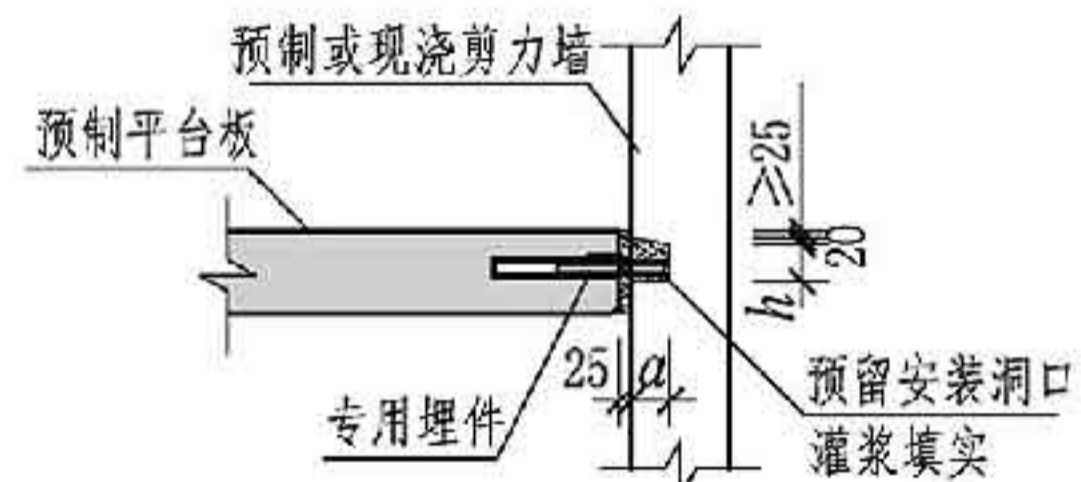
3
平面布置图-3



1-1



2-2



3-3

- 注：1. 楼梯伸缩式铰接连接件是专用产品，根据相关产品参数选用和使用。
 2. 图中 L_1 和 L_2 分别为楼梯伸缩式铰接连接件到楼梯平台板的边距及两个件的间距， L_n 为连接件的埋置深度，均由产品参数确定。
 3. 埋件附加钢筋详参产品配筋表。
 4. 现场吊装预制梯板前，应在相应标高处设临时支撑，确保坚固可靠。洞口底部应垫10~20mm钢板对标高进行微调。
 5. 梯板与梯梁间应留有25mm缝隙，待埋件拉出部分准确伸入梯梁预留洞口后，插入安全螺钉，用不低于C40无收缩砂浆进行灌浆密封，并满足钢构

件防腐、防火等相关要求。

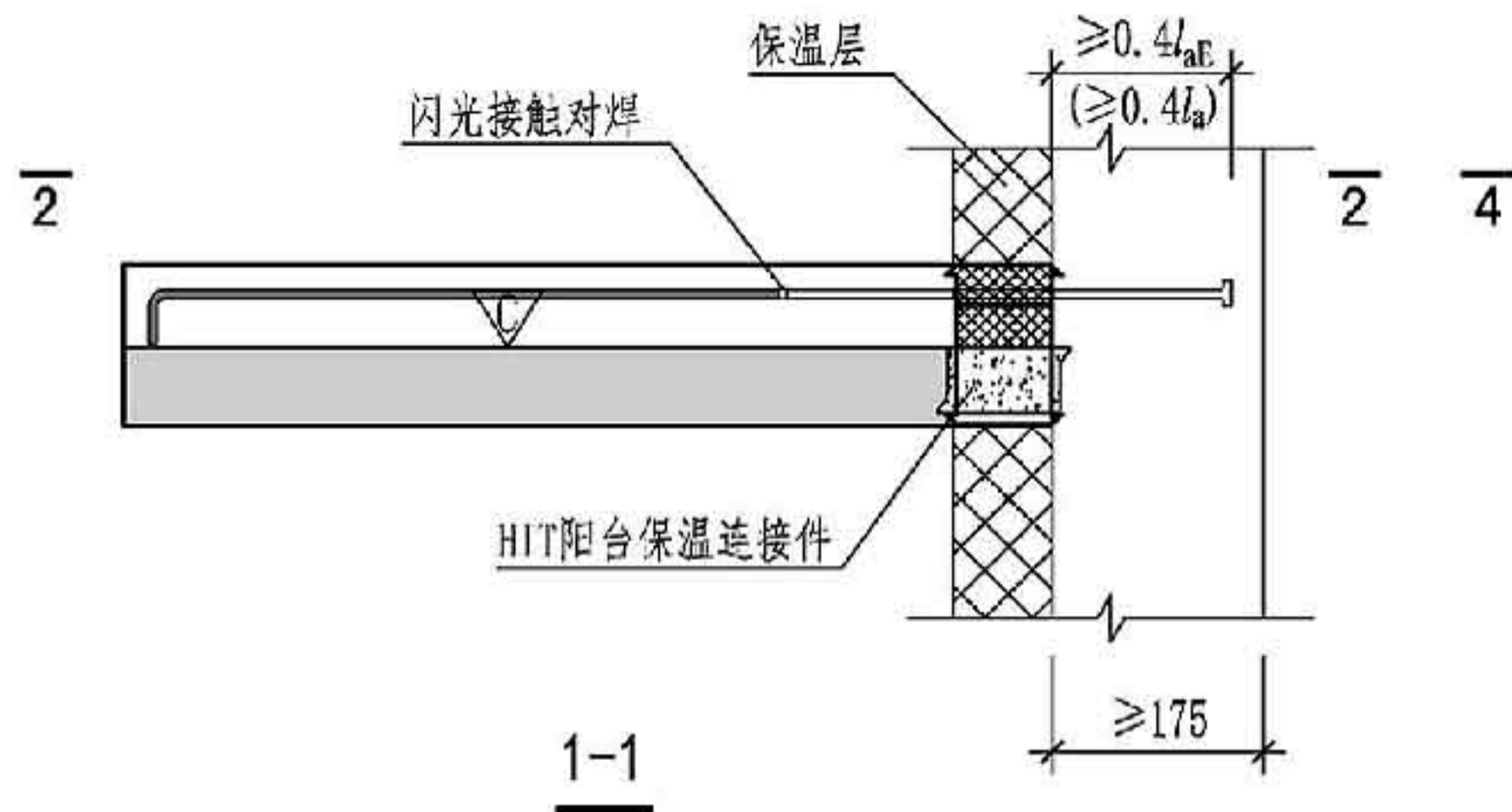
6. 该产品具有ETA认证，未尽事宜详参产品技术手册。

专用埋件参数表

型号	最大承载力 [kN]	最小板厚 [mm]	材质	尺寸[mm]				
				L_1	L_2	a	b	h
TSS41	40	150	S355	200	320	110	120	90
TSS101	100	200	S355	200	345	110	150	90

注：本页根据HALFEN（北京）建筑配件销售有限公司提供的技术资料编制。

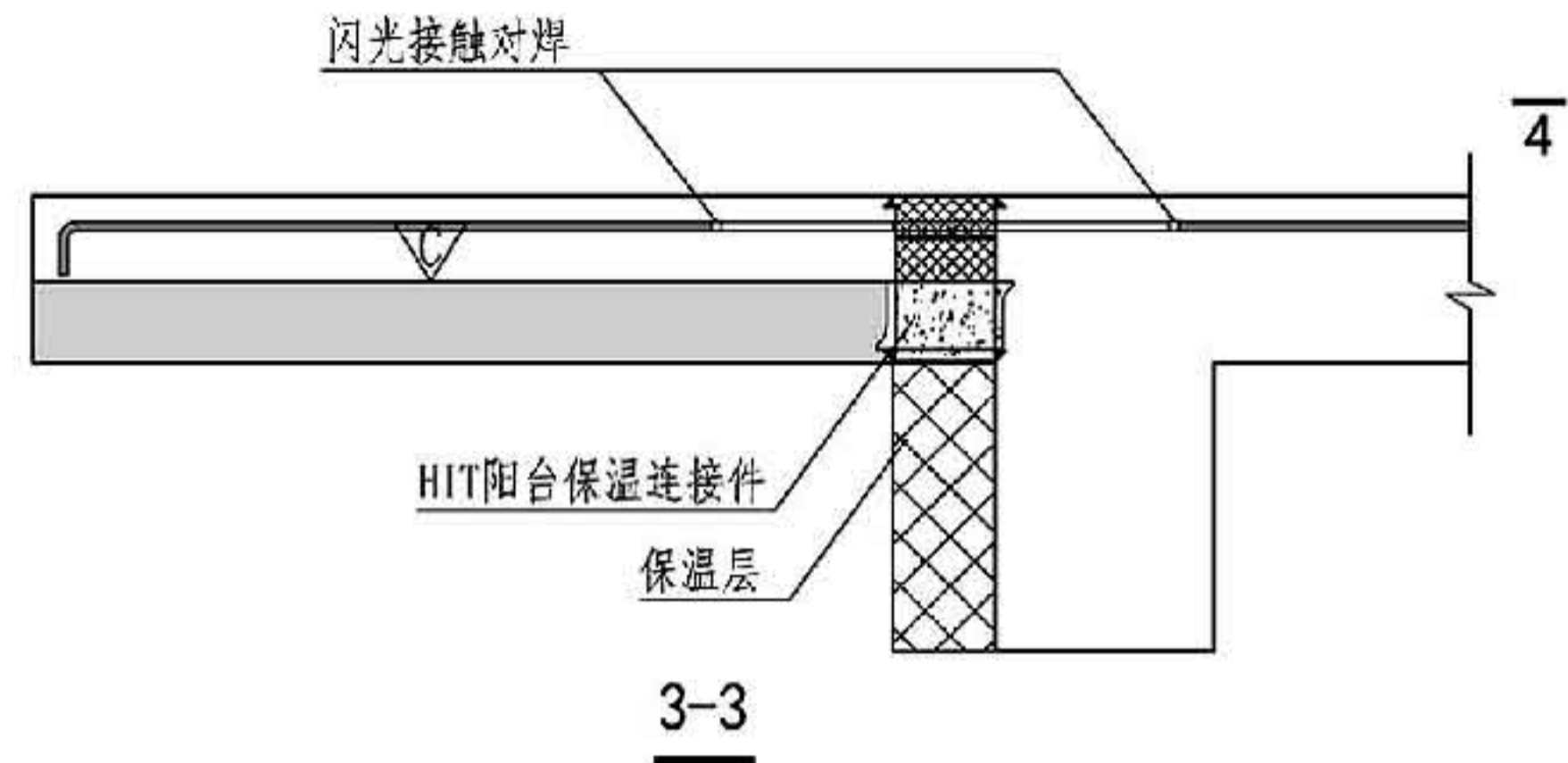
HALFEN悬挑阳台保温节点



1-1

2-2(平面图)

悬挑阳台保温节点-1



3-3

4-4(平面图)

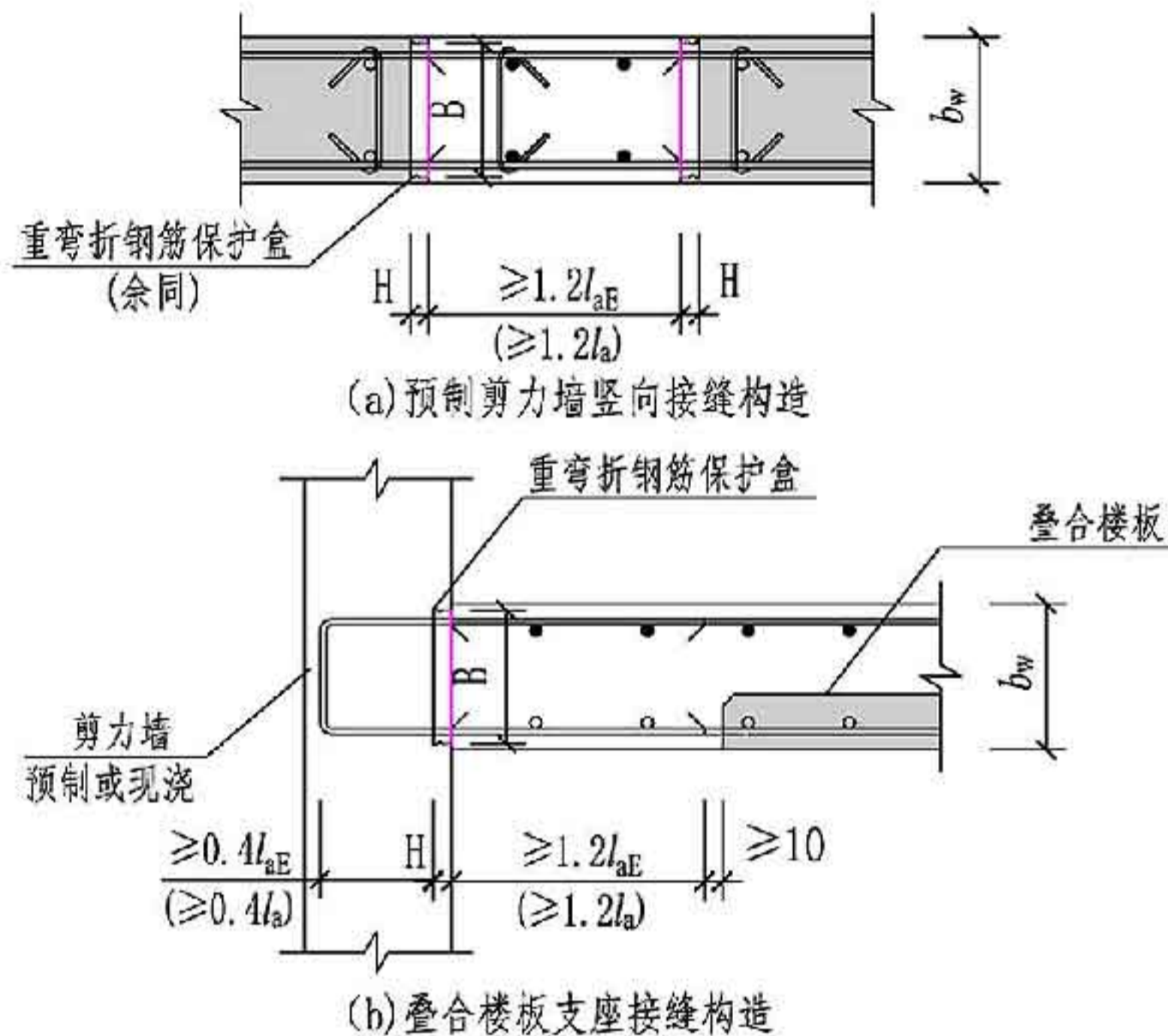
悬挑阳台保温节点-2

注：1. HIT阳台保温连接件内含高强抗压组件，基于节点防腐要求，连接件区域钢筋采用不锈钢B500 NR材质，与纵向受拉钢筋应采用闪光接触对焊，焊接作业应在工厂环境下完成，并去掉接头的毛刺及卷边。

2. 连接件弯矩承载力可达105.4kNm/m，抗剪承载力可达120.7kN/m，导热系数低至0.095W/(mk)。
3. 该产品具有ETA认证，满足防火要求，未尽事宜详参产品技术手册。

注：本页根据**HALFEN**（北京）建筑配件销售有限公司提供的技术资料编制。

HALFEN重弯折钢筋连接节点构造



重弯折钢筋直接搭接

- 注：1. 产品须在有资质的检测中心进行型式检验，过程须符合相关技术要求。
 2. 节点接触面经粗糙处理，摩擦系数不应低于0.7。
 3. 接触面抗剪承载力应符合下列规定（EN1992-1-1）：

$$c \cdot f_{ctd} + \mu \cdot \sigma_n + V_{Rdi,s} \leq V_{Rdi,max}$$

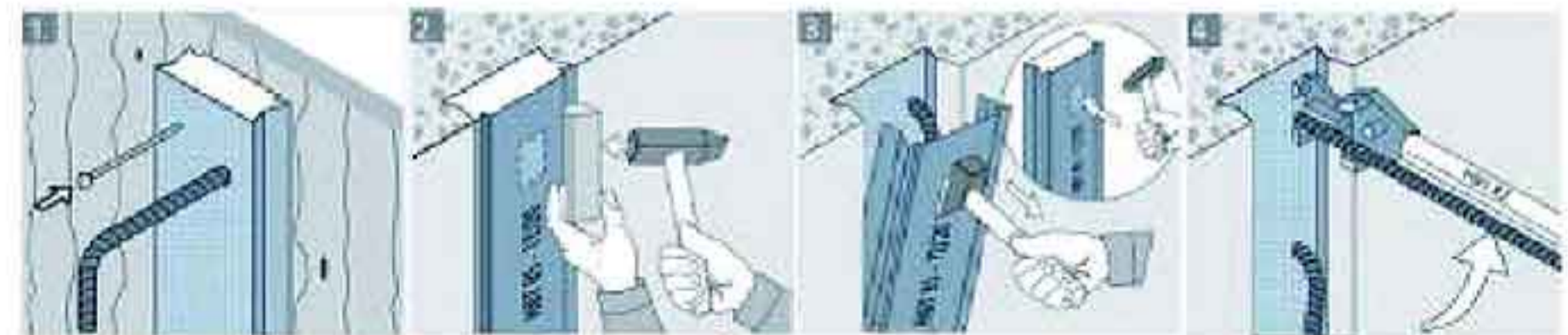
式中：
 c — 粘结系数，取0.4；
 f_{ctd} — 混凝土抗拉强度设计值；
 μ — 摩擦系数，取0.7；
 σ_n — 接触面应力，受压为正，受拉为负；
 $V_{Rdi,max}$ — 构件斜截面最大剪力设计值；
 $V_{Rdi,s}$ — 配置钢筋处的受剪承载力设计值；

重弯折钢筋参数表

钢筋直径/间距 [mm/mm]	保护盒宽度B[mm]				高度H [mm]	防腐处理		
	单排		双排					
8/150	55	85	120	150	190	220	预镀锌	
8/200	55	85	120	150	190	220		24
8/250	55	85	120	150	190	220		
10/100	55	85	120	150	190	220		
10/150	55	85	120	150	190	220		
10/200	55	85	120	150	190	220		30
10/250	55	85	120	150	190	220		
12/100	55	85	120	150	190	220		
12/150	55	85	120	150	190	220		
12/200	55	85	120	150	190	220		36
12/250	55	85	120	150	190	220		

注：钢筋弯折内弧半径6d，钢筋弯折、锚固形式样式可根据节点构造进行单独设计。

安装步骤示意



1. 模板内固定 2. 轻敲保护盒盖子 3. 取下保护盒盖子 4. 钢筋弯折

注：本页根据HALFEN（北京）建筑配件销售有限公司提供的技术资料编制。

表 1 北京思达建茂 JM 钢筋半灌浆连接套筒主要技术参数

套筒型号	螺纹端连接钢筋直径 d1 (mm)	灌浆端连接钢筋直径 d2 (mm)	套筒外径 d (mm)	套筒长度 L (mm)	灌浆端钢筋插入口孔径 D3 (mm)	灌浆孔位置 a (mm)	出浆孔位置 b (mm)	灌浆端连接钢筋插入深度 L1 (mm)	内螺纹公称直径 D (mm)	内螺纹螺距 P (mm)	内螺纹牙型角度	内螺纹孔深度 L2 (mm)	螺纹端与灌浆端通孔直径 D2 (mm)
GT12	φ12	φ12, φ10	Φ32	140	Φ23 ± 0.2	30	104	96 ₀ ⁺¹⁵	M12.5	2.0	75°	19	≤ Φ8.8
GT14	φ14	φ14, φ12	Φ34	156	Φ25 ± 0.2	30	119	112 ₀ ⁺¹⁵	M14.5	2.0	60°	20	≤ Φ10.5
GT16	φ16	φ16, φ14	Φ38	174	Φ28.5 ± 0.2	30	134	128 ₀ ⁺¹⁵	M16.5	2.0	60°	22	≤ Φ12.5
GT18	φ18	φ18, φ16	Φ40	193	Φ30.5 ± 0.2	30	151	144 ₀ ⁺¹⁵	M18.7	2.5	60°	25.5	≤ Φ15
GT20	φ20	φ20, φ18	Φ42	211	Φ32.5 ± 0.2	30	166	160 ₀ ⁺¹⁵	M20.7	2.5	60°	28	≤ Φ17
GT22	φ22	φ22, φ20	Φ45	230	Φ35 ± 0.2	30	181	176 ₀ ⁺¹⁵	M22.7	2.5	60°	30.5	≤ Φ19
GT25	φ25	φ25, φ22	Φ50	256	Φ38.5 ± 0.2	30	205	200 ₀ ⁺¹⁵	M25.7	2.5	60°	33	≤ Φ22
CT28	φ28	φ28, φ25	Φ56	292	Φ43 ± 0.2	30	234	224 ₀ ⁺²⁰	M28.9	3.0	60°	38.5	≤ Φ23
CT32	φ32	φ32, φ28	Φ63	330	Φ48 ± 0.2	30	266	256 ₀ ⁺²⁰	M32.7	3.0	60°	44	≤ Φ26
CT36	φ36	φ36, φ32	Φ73	387	Φ53 ± 0.2	30	316	306 ₀ ⁺²⁰	M36.5	3.0	60°	51.5	≤ Φ30
CT40	φ40	φ40, φ36	Φ80	426	Φ58 ± 0.2	30	350	340 ₀ ⁺²⁰	M40.2	3.0	60°	56	≤ Φ34

注：1. 本表为标准套筒的尺寸参数；套筒材料：优质碳素结构钢或合金结构钢，抗拉强度 ≥ 600 MPa，屈服强度 ≥ 355 MPa，断后伸长率 ≥ 16%。
 2. 竖向连接异径钢筋的套筒：（1）灌浆端连接钢筋直径小时，采用本表中螺纹连接端钢筋的标准套筒，灌浆端连接钢筋的插入深度为该标准套筒规定的深度 L1 值；
 （2）灌浆端连接钢筋直径大时，采用变径套筒，套筒参数见表 2。

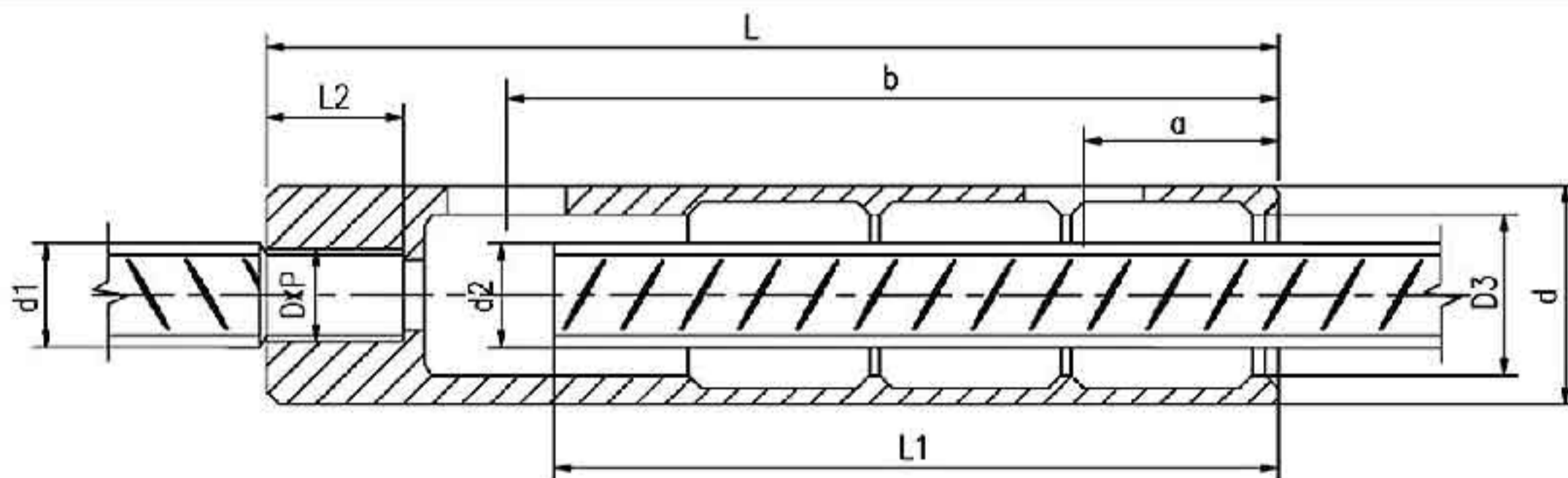


图 1 JM 钢筋半灌浆套筒

注：本页根据北京思达建茂科技发展有限公司的技术资料编制。

表 2 北京思达建茂 JM 异径钢筋半灌浆连接套筒主要技术参数

套筒型号	螺纹端连接钢筋直径 d1 (mm)	灌浆端连接钢筋直径 d2 (mm)	套筒外径 d (mm)	套筒长度 L (mm)	灌浆端钢筋插入口径 D3 (mm)	灌浆孔位置 a (mm)	出浆孔位置 b (mm)	灌浆端连接钢筋插入深度 L1 (mm)	内螺纹公称直径 D (mm)	内螺纹螺距 P (mm)	内螺纹牙型角度	内螺纹孔深度 L2 (mm)	螺纹端与灌浆端通孔直径 D2 (mm)
GT14/12	φ12	φ14	Φ34	156	Φ25 ± 0.2	30	119	112 ₀ ⁺¹⁵	M12.5	2.0	75°	19	≤ Φ8.8
GT16/14	φ14	φ16	Φ38	174	Φ28.5 ± 0.2	30	134	128 ₀ ⁺¹⁵	M14.5	2.0	60°	20	≤ Φ10.5
GT18/16	φ16	φ18	Φ40	193	Φ30.5 ± 0.2	30	151	144 ₀ ⁺¹⁵	M16.5	2.0	60°	22	≤ Φ12.5
GT20/18	φ18	φ20	Φ42	211	Φ32.5 ± 0.2	30	166	160 ₀ ⁺¹⁵	M18.7	2.5	60°	25.5	≤ Φ15
GT22/20	φ20	φ22	Φ45	230	Φ35 ± 0.2	30	181	176 ₀ ⁺¹⁵	M20.7	2.5	60°	28	≤ Φ17
GT25/22	φ22	φ25	Φ50	256	Φ38.5 ± 0.2	30	205	200 ₀ ⁺¹⁵	M22.7	2.5	60°	30.5	≤ Φ19
CT28/25	φ25	φ28	Φ56	292	Φ43 ± 0.2	30	234	224 ₀ ⁺²⁰	M25.7	2.5	60°	33	≤ Φ22
CT32/28	φ28	φ32	Φ63	330	Φ48 ± 0.2	30	266	256 ₀ ⁺²⁰	M28.9	3.0	60°	38.5	≤ Φ23
CT36/32	φ32	φ36	Φ73	387	Φ53 ± 0.2	30	316	306 ₀ ⁺²⁰	M32.7	3.0	60°	44	≤ Φ26
CT40/36	φ36	φ40	Φ80	426	Φ58 ± 0.2	30	350	340 ₀ ⁺²⁰	M36.5	3.0	60°	51.5	≤ Φ30

注: 1.本表为竖向连接异径钢筋时, 灌浆端连接钢筋直径大, 且连接钢筋直径相差一级的变径套筒参数; 套筒材料: 同表 1; 套筒型号标识: 灌浆连接端的钢筋直径在前, 螺纹连接端的钢筋直径在后, 直径数字之间用/分开, 例如: 灌浆连接钢筋为 25mm、螺纹连接钢筋直径为 20mm, 则型号标识为 GT 25/20。

2.对于灌浆端连接钢筋直径大, 且钢筋直径差超过一级的变径套筒, 套筒参数按以下原则设计: 套筒外径、长度及灌浆连接端各参数均与灌浆端连接钢筋的标准套筒相同, 套筒螺纹连接端的内螺纹参数与连接的相应小直径钢筋的标准套筒的内螺纹参数相同。

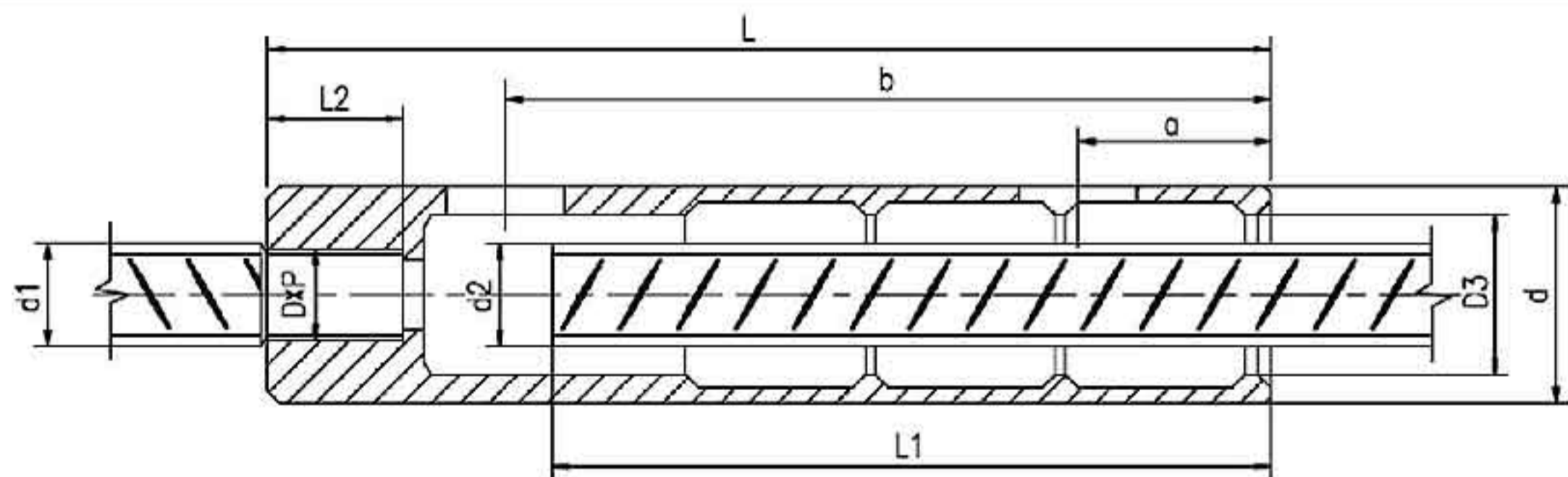


图 2 JM 异径钢筋半灌浆套筒

注: 本页根据北京思达建茂科技发展有限公司的技术资料编制

表 3 北京思达建茂 JM 钢筋全灌浆连接套筒主要技术参数

套筒型号	连接钢筋直径 d1 (mm)	可连接其它规格钢筋直径 d (mm)	套筒外径 d (mm)	套筒长度 L (mm)	灌浆端口孔径 D (mm)	钢筋插入最小深度 L1 (mm)
CT16H	φ16	φ12, φ14	Φ38	256	Φ28.5±0.2	113~128
CT20H	φ20	φ18, φ16	Φ42	320	Φ32.5±0.2	145~160
CT22H	φ22	φ20, φ18	Φ45	350	Φ35±0.2	160~175
CT25H	φ25	φ22, φ20	Φ50	400	Φ38.5±0.2	185~200
CT32H	φ32	φ28, φ25	Φ63	510	Φ48±0.2	240~255

注：1. 套筒材料：优质碳素结构钢或合金结构钢，机械性能：抗拉强度 ≥ 600 MPa，屈服强度 ≥ 355 MPa，断后伸长率 ≥ 16%。
2. 套筒两端装有橡胶密封环，灌浆孔、出浆孔在套筒两端部。

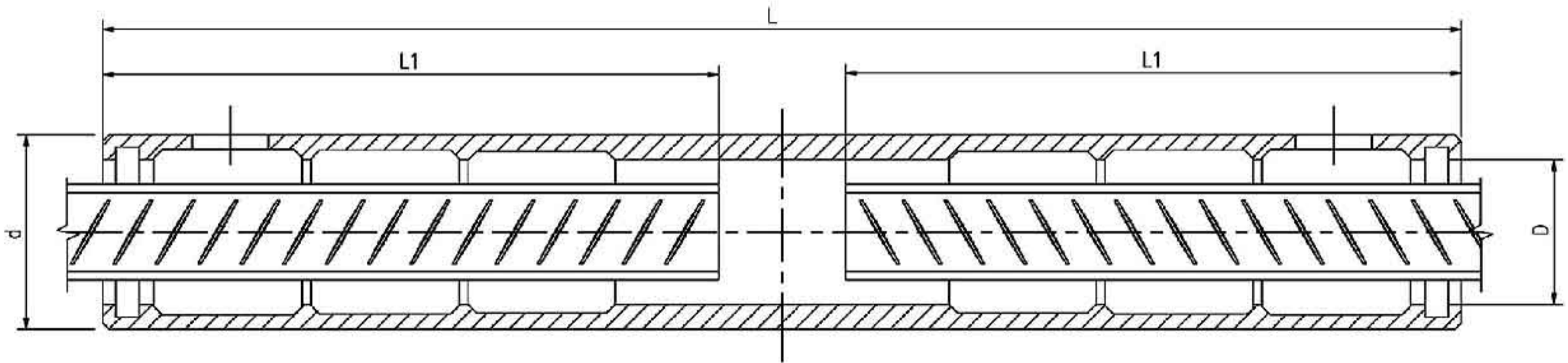


图 3 JM 钢筋全灌浆连接套筒

注：本页根据北京思达建茂科技发展有限公司的技术资料编制。

中民筑友预应力空心楼板相关技术资料

1 产品简介

预应力空心板是采用先张法长线台座张拉预应力筋，通过机械设备将干硬性混凝土快速挤压成型而形成的空心楼板。

2 适用范围

预应力空心楼板广泛应用于商场、教学楼、会议室、食堂、停车场、商住楼、综合楼等公共及民用建筑。

3 性能特点

3.1 预应力空心板一般采用长线台座法在预制构件厂生产，张拉台座长度一般为100~200m，生产设备自动化程度高，生产效率

3.2 由于空心板施加了预应力，提高了楼板的刚度，可以有效避免空心板在起吊、存放、运输、吊装、现场叠合施工、正常使用等工况下楼板开裂的情况，且预应力可使楼板产生的变形有效的恢复。在现场叠合施工工况下，空心板下临时支撑的数量较普通预制砼底板的支撑数量大大减少。

表1 预应力钢筋主要性能及参数

类别	公称直径 (mm)	公称截面面积 (N/mm ²)	抗拉强度标准值 (N/mm ²)
螺旋肋钢丝	7	38.48	1570
1×7钢绞线	9.5	54.8	1860
	12.7	98.7	1860

表2 预应力钢筋的张拉控制应力及单根张拉力

类别	公称直径 (mm)	张拉控制应力系数	张拉控制应力 (N/mm ²)	单根张拉力 (kN)
螺旋肋钢丝	7	0.7	1099	42.29
1×7钢绞线	9.5	0.7	1302	71.35
	12.7	0.7	1302	128.51

表3 预应力空心板规格

板高 (mm)	标志宽度 (mm)	标志跨度 (mm)
150	600、900、1200	4200~7500
180	600、900、1200	5400~9000
200	900、1200	6000~10200
250	900、1200	7200~12600
300	900、1200	9000~15000
380	900、1200	10200~18000

注：本页根据中民筑友有限公司提供的技术资料编制。

中民筑友预应力叠合楼板相关技术资料

1 产品简介

预应力叠合楼板由预制预应力底板（厚50~60mm）与上部现浇混凝土层结合成为一个整体，共同工作。

2 适用范围

预应力叠合楼板广泛应用于住宅、旅馆、办公楼、学校、医院、停车场、多层工业厂房等各类房屋建筑工程。

3 性能特点

3.1 预应力底板一般采用长线台座法在预制构件厂生产。台座可设在室内，也可设在室外，张拉台座长度一般为100~200m，预应力筋整体张拉一次可生产数十块预应力楼板，且生产设备自动化程度高，生产效率高；

3.2 由于预制底板施加了预应力，提高了底板的刚度，可以有效避免预制底板在脱模、存放、运输、吊装、现场叠合施工、正常使用等工况下底板开裂的情况，且预应力可使楼板产生的变形有效的恢复；

3.3 由于预应力筋高强的特性，楼板中采用预应力筋作为主筋后，较普通叠合楼板可减少钢含量及楼板厚度，有利于减轻结构自重。

表1 预应力钢筋主要性能及参数

类别	公称直径 (mm)	公称截面面积 (mm ²)	抗拉强度标准值 (N/mm ²)
螺旋肋钢丝	7	38.48	1570
1×7钢绞线	9.5	54.8	1860

表2 预应力钢筋的张拉控制应力及单根张拉力

类别	公称直径 (mm)	张拉控制应力系数	张拉控制应力 (N/mm ²)	单根张拉力 (kN)
螺旋肋钢丝	7	0.7	1099	42.29
1×7钢绞线	9.5	0.7	1302	71.35

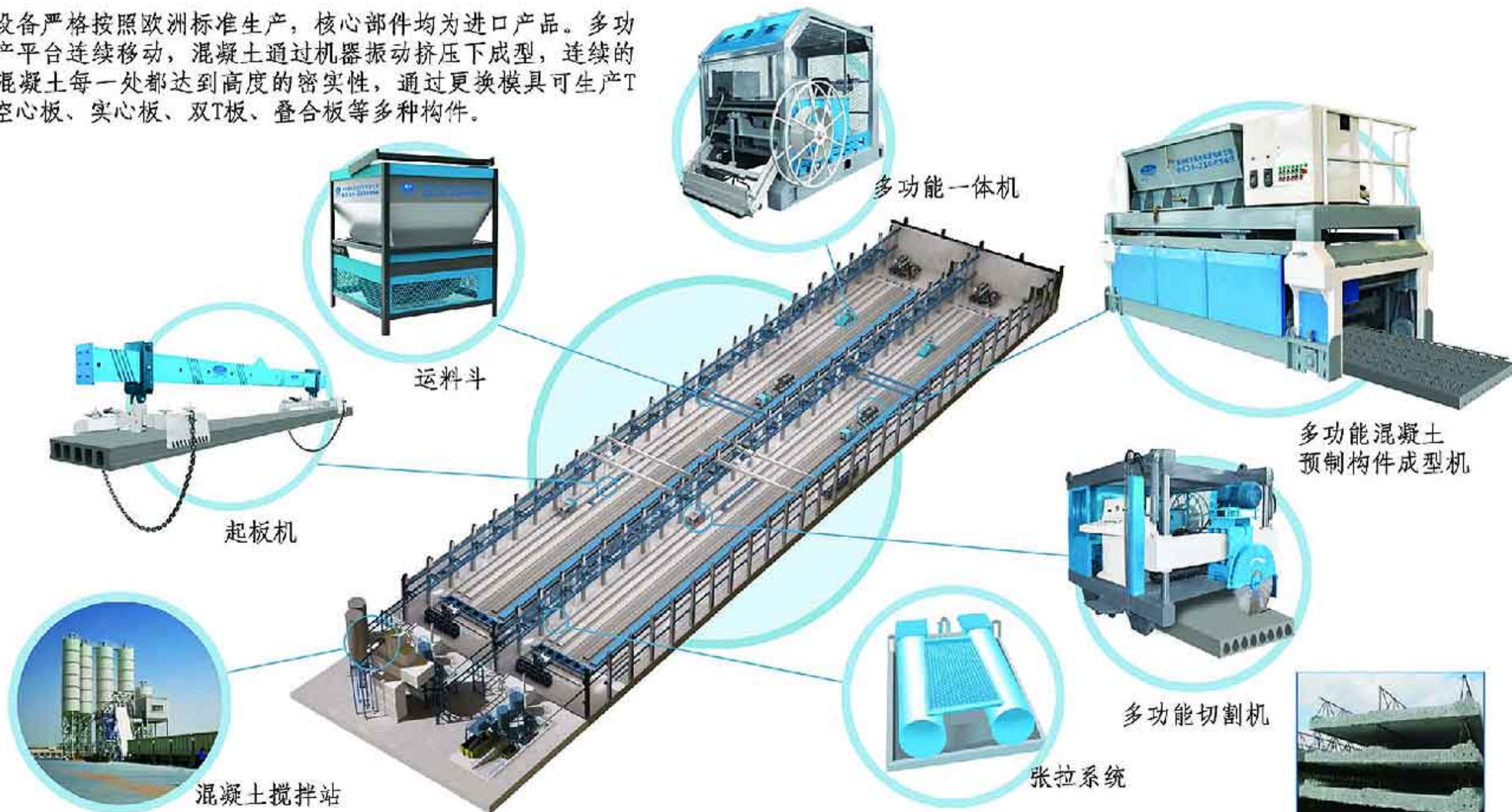
表3 叠合楼板底板规格

底板厚 (mm)	标志宽度 (mm)	标志跨度 (mm)
50	600、1200、1800、2400	3000~5100
60	600、1200、1800、2400	4500~6000

注：本页根据中民筑友有限公司提供的技术资料编制。

海天多功能预制构件成型生产线相关技术资料

该设备严格按照欧洲标准生产，核心部件均为进口产品。多功能在生产平台连续移动，混凝土通过机器振动挤压下成型，连续的振动使混凝土每一处都达到高度的密实性，通过更换模具可生产T型梁、空心板、实心板、双T板、叠合板等多种构件。



注：本页根据德州海天机电科技有限公司提供的技术资料编制。

海天混凝土预制外墙、梁、柱生产线相关技术资料

混凝土预制外墙设备集放筋、布料、振动、蒸养、翻转等功能于一身；可以生产多种厚度、宽度及长度不同的门、窗以及楼板、实心墙及被动或预应力加固多层板等多种预制构件；可单台小批量作业也可多台对接大跨度超长作业，不会因一个工位的原因而导致整条生产线停止工作，欧洲和日本已经延续使用多年！设备便于运输，可以现场组装制作。



混凝土梁、柱生产线相关资料



注：本页根据德州海天机电科技有限公司提供的技术资料编制。

住宅工业化应用相关技术资料

1 武汉市永清片综合发展项目

本项目由武汉瑞安天地房地产发展有限公司投资建设，中天集团承建。采用框架-剪力墙结构，总建筑面积 68147 m²，建筑层数为地下一层，地上 6-31 层，建筑高度 103.25 m。

项目采用了预制飘窗、预制平窗、预制阳台、预制楼梯等四大系列预制构件。通过标准化构件设计、工厂模块化生产及现场装配式施工等流程，提高了施工效率，保证了住宅产品的质量。



2 惠州万科双月湾

本项目由万科企业股份有限公司投资建设，中天集团承建。总占地面积约 16 万 m²，总建筑面积约 32 万 m²。由 25、33 层高层产品和 4 层多层产品组成。高层产品为公寓类标准定型产品，通过采用铝模、全混凝土外墙、装配式内隔墙等措施实现墙体免抹灰。卫生间应用整体卫浴取消湿作业，全过程贯彻市政先行、穿插施工、装配式安全文明施工设施等实现花园式工地。

注：本页根据中天建设集团有限公司提供的技术资料编制。



3 沈阳裕沁听月轩住宅项目

本项目由积水好施置业（沈阳）有限公司投资建设，中天集团负责设计深化和施工。建筑总面积约 20 万 m²，由联排别墅、多层、高层住宅及其配套建筑组成。

联排别墅住宅采用 3 层钢结构工业化住宅。施工工艺流程采用预埋柱脚螺栓→钢柱吊装→钢梁吊装→ALC 楼板的安装→轻量外墙板的安装→屋面结构的安装。标准化住宅产品设计、机械化生产和施工作业，实现了设计、生产、施工一体化的建造模式。



4 上海中骏天誉项目

本项目由上海骏泰房地产开发有限公司投资建设，中天集团承建。其中 2#、3#楼三层及以上为装配剪力墙结构，预

制装配率 25.7%，建筑高度 59.6 m，地上 17 层，地下 1 层。

本项目预制构件种类共有七种：叠合剪力墙、外墙板、叠合楼板、阳台、空调板、装饰柱、楼梯。外墙采用 PCF 预制构件+内墙模组合而成。本项目在建筑设计、构件生产、物流运输、现场施工各阶段采用 BIM 协同配合。



5 杭州中天之江诚品

本项目由中天集团投资建设。采用整体装配式剪力墙结构体系，预制装配率达到 75%以上，建筑高度 49.50m，地上 17 层，地下 1 层。

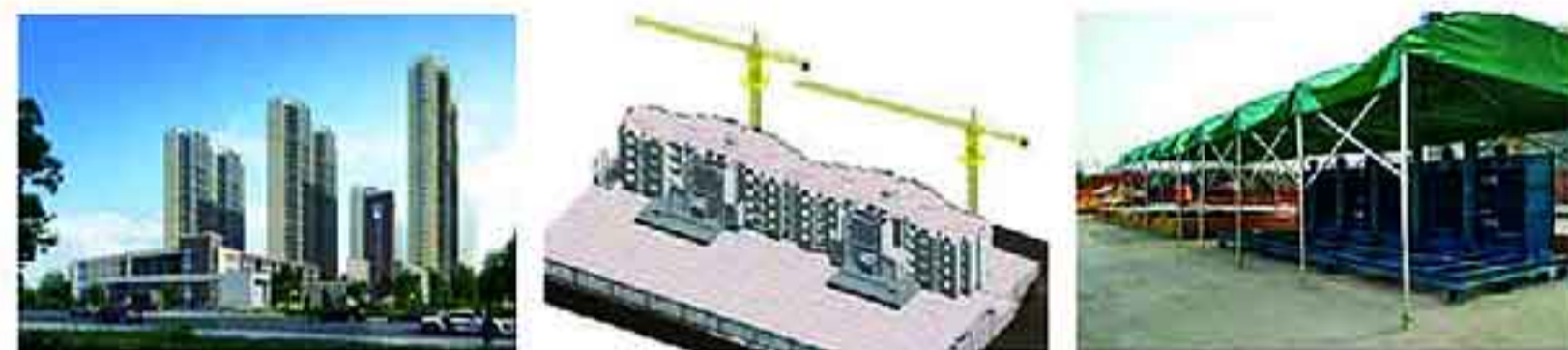
项目地下部分及首层结构采用传统现浇形式，二层及以上结构部分采用预制装配方式建造。其中预制装配部品构件包括剪力墙、楼梯、叠合楼板及阳台等，现浇部分采用铝合金模板。项目全流程采用 BIM 实现设计、生产、施工一体化运作及日式流水施工管理。



注：本页根据中天建设集团有限公司提供的技术资料编制。

6 西安万科城项目

本项目由万科企业股份有限公司投资建设，中天集团承建。其中 3#、4#楼采用工业化方式建造，建筑面积约 54212 m²，地上 34 层。预制构件包括叠合楼板、阳台、楼梯，所有构件在项目现场生产。采用铝合金模板、大钢模板及集成爬架。在设计、生产、施工全过程利用 BIM 手段模拟运行规划。



7 广州万科东荟城

本项目由万科企业股份有限公司投资建设，中天集团承建。小区由 23 层、28 层、33 层高层产品组成，预制装配范围包括 PC 外墙构件、预制叠合阳台构件、预制楼梯，采用铝合金模板及集成爬架，整合应用了多种工业化新技术。



三一快而居PC成套装备相关技术资料

1 产品介绍

湖南三一快而居住宅工业有限公司是集PC成套装备、构件及住宅的研发、设计与施工于一体的国家住宅产业化基地，其开发的预制混凝土预制构件（PC）成套装备包括PC构件自动化流水生产线、PC环保搅拌站、重型叉车、预制件运输车、重型塔吊等。

系统	产品名称	性能特点	用途
生产	PC环保搅拌站	免基础，小方量精确计量，与PC生产线集中控制。砂石分离彻底，强制收尘、降噪、环保	生产混凝土
	PC构件自动化流水生产线	控制系统基于三一运动控制器（SYMC）与以太网。集PMS、ERP、搅拌站控制系统、全景监控系统于一体	生产墙板、楼板等构件
运输	重型叉车	起重量范围：8t~46t。PC专用叉具、叉刀、铲斗和吊具可快速互换。既能叉货物等，又能使用专用叉具吊装PC构件	构件的厂内运输
	预制件运输车	装载空间9.5m(长)×3.75m(高)×1.5m(宽)。配备ABS、驻车制动、防侧翻功能。车辆具备装卸、行驶和越野三种选择模式	构件的厂外运输
安装	重型塔吊	起重范围：63t·m~315t·m。可实现起重臂由30m~65m的臂长组合搭配。可实现地面遥控，减少人员高空作业	吊装构件



PC环保搅拌站



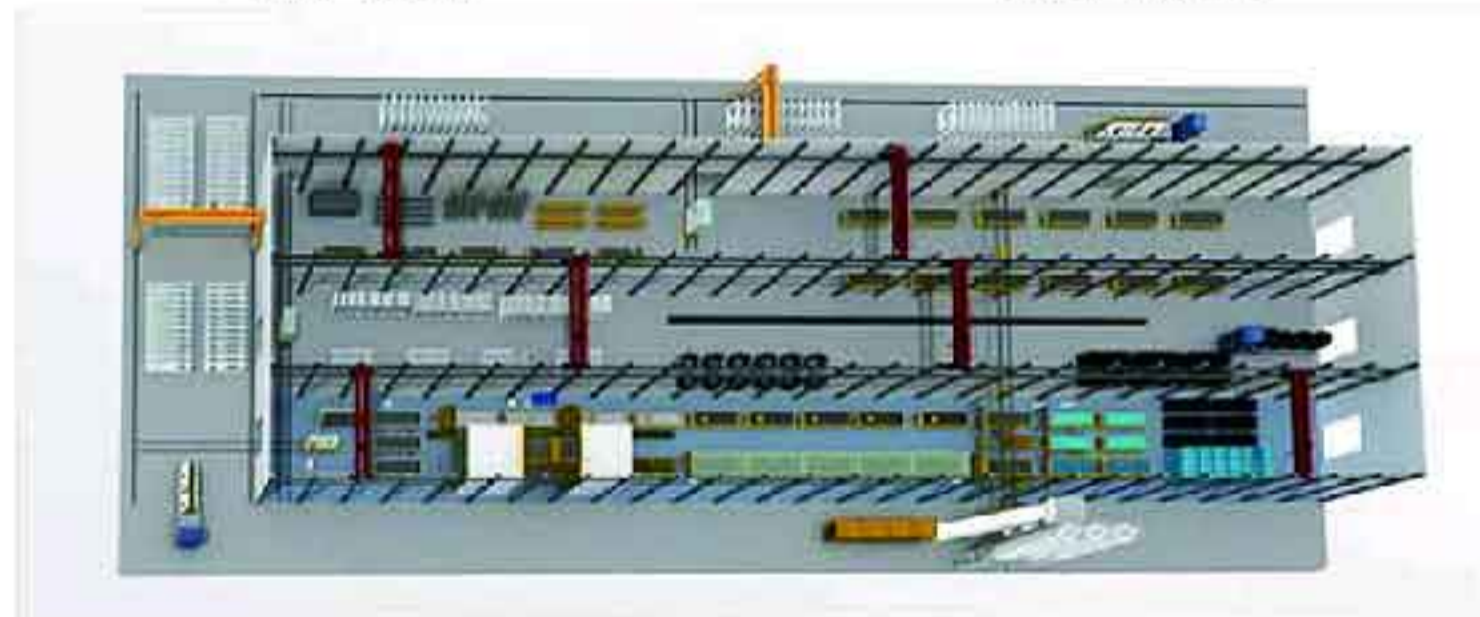
预制件运输车



重型叉车



重型塔吊



PC构件自动化流水生产线

注：本页根据湖南三一快而居住宅工业有限公司提供的技术资料编制。

深圳市现代营造科技有限公司耐候密封胶技术资料

1. 产品简介

“矜的”牌PC-MS单组份耐候密封胶是基于硅烷封端聚醚的湿气固化密封胶，与大气中的水分子反应固化，固化后为弹性体。湿度和温度是影响其表干时间和固化速度的因素，施工厚度也会影响固化速度。更高的温度和湿度会减少表干时间，提高固化速度；较低的温度和湿度则相反。本产品不含溶剂及硅油、异氰酸酯、有机硅树脂，对基材不产生污染，固化过程中VOC排放极低。产品具有优异的抗紫外老化性能，可用于内部和外部应用。本产品几乎无味，以白色、黑色、灰色为主（颜色也按客户要求定制）的触变膏状体，与大部分涂料和油漆具有优异的相容性。



2. 适用范围

- a. 建筑外墙填缝密封
- b. 水泥预制板密封
- c. 石材密封填缝。

3. 性能特点

- 单组份、中性、常温易于固化（8小时固化）
 - 易于施工操作。
- 高强度、弹性好、粘结力强，与混凝土相容性好
 - 耐老化，不易开裂。
- 无硅油渗出、无化学释放、可与一般的油漆、涂料相容
 - 不污染混凝土表面。

4. 使用说明

- a. 在满足接缝处基材的伸缩余量前提下，最小接缝宽度为5mm；
- b. 填胶深度为缝宽的1/2，厚度不能小于8mm；
- c. 使用前必须确保基材粘结面清洁、干燥、无油污；
- d. 对于生锈的基材（铝、铜、钢等）表面需首先除锈；
- e. 多孔性基材配合底涂剂使用可得到更为优异的持久粘结效果；
- f. 由于基材特性的差别以及施工方式的差别，应用前应做相应的工艺试验。

5. 性能指标

项目		数据	检测方法
检测形状	密度	约1.45g/cm ³	23℃
	抗塌陷性	不塌陷，下垂<1mm	GB/T 13477
固化速度	表干时间	约30min	测试条件： 23℃x50%RH
	1天（mm）	约3mm	
	7天（mm）	>8mm	
力学性能	Shore A 硬度	约25	ISO37
	拉伸强度	1.1MPa	
	100%模量	0.25Mpa	
	撕裂强度	>8N/mm	
	断裂伸长率	750%	GB/T 13477 II型试样
	60%模量	0.15MPa	
	100%模量	0.22MPa	
	断裂伸长率	550%	
破坏方式（底涂）	100%CF		
抗紫外特性	外观	无明显变化	干紫外光源，300W，距离样品25cm，6周
收缩率	体积收缩 %	≤1.5%	ISO10563
抗位移能力	分级	20LM	GB/T 22083-2008
使用温度	温度范围	-60℃-110℃	—
应用温度	温度范围	5℃-40℃	—

注：本页根据深圳市现代营造科技有限公司提供的技术资料编制。

深圳市现代营造科技有限公司预埋锚栓技术资料

1. 产品简介

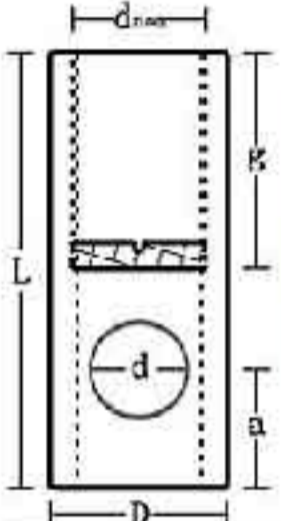
“砼的”牌系列锚栓是预制混凝土构件的专用预埋件，按照国际标准设计，锚栓的载荷计算符合国际标准，安全系数3.0。

2. 适用范围

- a. 混凝土预制构件脱模、转移、安装过程中的起吊；
- b. 混凝土预制构件安装临时固定接口；
- c. 为现浇混凝土提供模板固定接口。

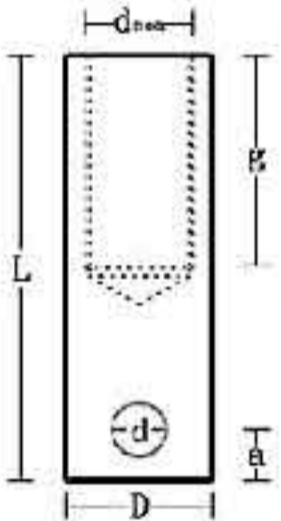
3. 预埋锚栓尺寸性能参数表

36系列预埋锚栓



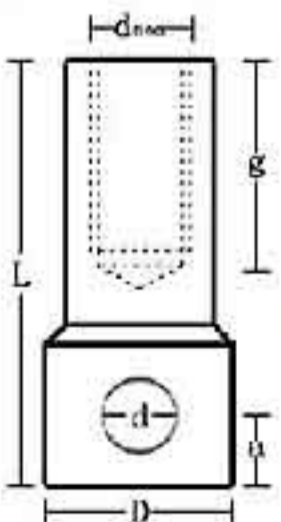
型号代码	D (mm)	d _{nom} (mm)	d (mm)	L (mm)	g (mm)	a (mm)	允许荷载 (KN)
36XX-12-40 36XX-Rd12-40	15	M12 Rd12	8	40	22	12	5
36XX-16-54 36XX-Rd16-54	21	M16 Rd16	13	54	27	15	12
36XX-20-69 36XX-Rd20-69	27	M20 Rd20	15	69	35	22	20
36XX-24-78 36XX-Rd24-78	32	M24 Rd24	18	78	40	23	25
36XX-30-103 36XX-Rd30-103	40	M30 Rd30	22	103	56	28	40

37系列预埋锚栓



型号代码	D (mm)	d _{nom} (mm)	d (mm)	L (mm)	g (mm)	a (mm)	允许荷载 (KN)
37XX-06-40-(CP)	10	M6	4	40	16	6	2
37XX-08-40-(CP)	12	M8	5	40	16	8	3
37XX-10-50-(CP)	16	M10	8	50	22	9	4
37XX-12-55-(CP)	18	M12	8	55	25	10	5
37XX-14-60-(CP)	20	M14	10	60	28	10	8
37XX-16-70-(CP)	22	M16	10	70	32	11	12
37XX-20-80-(CP)	25	M20	12	80	38	12	20
37XX-24-100-(CP)	32	M24	12	100	50	12	25
37XX-30-120-(CP)	42	M30	22	120	60	12	40

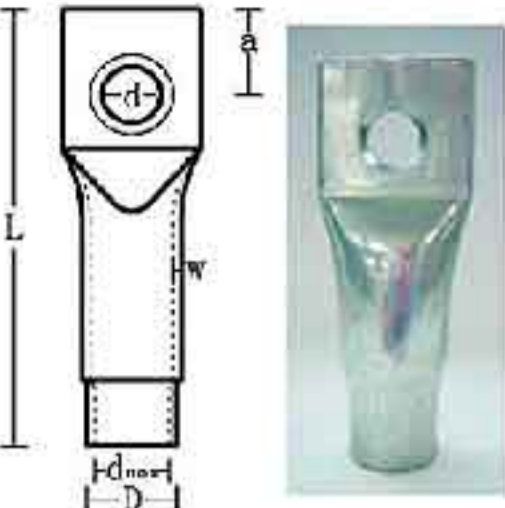
38系列预埋锚栓



型号代码	D (mm)	d _{nom} (mm)	d (mm)	L (mm)	g (mm)	a (mm)	允许荷载 (KN)
38XX-08-35	16	M8	6	35	16	6	4.9 5.2
38XX-10-44	19	M10	8.8	44	20	8	5.3 8.3
38XX-12-54	22	M12	8.8	54	24	9	7.8 12.2
38XX-16-75	29	M16	15	75	32	12.5	14.4 23.4
38XX-20-80	32	M20	15	80	38	12.5	16.1 31.7
38XX-24-125	38	M24	15	125	50	12.5	35.5 42.7

注：本页根据深圳市现代营造科技有限公司提供的技术资料编制。

68系列预埋锚栓



型号代码	D (mm)	d _{nom} (mm)	d (mm)	L (mm)	w (mm)	a (mm)	允许荷载 (KN)
68XX-12-60	17	M12	8.3	60	2	15	6.3 8.8
68XX-16-70	21.5	M16	12.4	70	2.5	20	7.3 14.5
68XX-16-100	21.5	M16	12.4	100	2.5	20	14.9 14.5
68XX-20-100	27	M20	14.4	100	3	22	14.3 17.6
68XX-24-120	33.8	M24	14.4	120	4	25	19.3 25.4


圆头吊钩



型号代码	d (mm)	d1 (mm)	d2 (mm)	L (mm)	最小破断拉力 (KN)
23XX-1.3-0120	10	18	25	120	40
23XX-2.5-0170	14	25	35	170	76
23XX-4.0-0210	18	36	45	210	122
23XX-5.0-0240	20	46	50	240	152
23XX-7.5-0300	24	59	60	300	228
23XX-10.0-0340	28	88	70	320	305

以上型号为我司标准型号，其他非标尺寸均可按要求定制。

带孔圆头吊钩



型号代码	d (mm)	d1 (mm)	d2 (mm)	L (mm)	最小破断拉力 (KN)
25XX-1.3-065	10	18	19	65	39
25XX-2.5-090	14	25	27	90	73.5
25XX-5.0-0120	20	36	40	120	147
25XX-10.0-0180	28	46	57	180	294

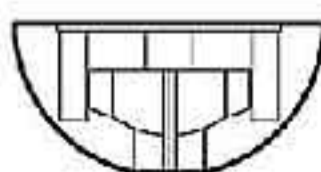
以上型号为我司标准型号，其他非标尺寸均可按要求定制。

力学参数数值适用于最小混凝土抗压强度为25MPa，当用不同混凝土抗压强度时，可根据下表做容许荷载换算。

混凝土等级	C20	C25	C30	C40	C50	C60
系数	0.69	1.00	1.10	1.26	1.41	1.55

注：XX为表面材质代码，其中XX=40、50、55分别为普通碳钢、碳钢镀锌、不锈钢。
例：2350-5.0-0240表示5吨碳钢镀锌圆头吊钩。

圆头吊钩配套橡胶球



规格型号：
1.3T、2.5T、5.0T、
7.5T、10.0T
更多规格型号均与
相应圆头吊钩配套。

圆头吊钩配套鸭嘴吊钩



安全系数 5.0

规格型号：
1.3T、2.5T、5.0T、
7.5T、10.0T
更多规格型号均与
相应圆头吊钩配套。

《装配式混凝土结构连接节点构造》参编企业、联系人及电话

青岛新世纪预制构件有限公司	孙学明	13906396513
润铸建筑工程(上海)有限公司	唐雪梅	021-51060030 转 235
HALFEN(北京)建筑配件销售有限公司	邓 辉	13910539727
四川华构住宅工业有限公司	侯键频	0833-2303777
深圳市国腾建筑设计咨询有限公司	饶国祥	13927428537
绿地控股集团技术管理产品研发部	龚 进	13817145616
上海中星志成建筑设计有限公司	陈 晓	021-65019191 转 603
上海同济建设有限公司	潘志灏	13311602385
北京思达建茂科技发展有限公司	钱冠龙	010-62226058
中民筑友有限公司	陈定球	0731-88991019
德州海天机电科技有限公司	于海滨	18963003565
天津市房屋鉴定建筑设计院	李迎宗	022-27832902
中天建设集团有限公司	绿建部	0571-28801666
湖南三一快而居住宅工业有限公司	熊 威	4008878318
福建建超建设集团有限公司	吕胜利	13695950998
江苏元大建筑科技有限公司	张显光	15651067666
安徽海龙建筑工业有限公司	陈长林	0551-68886009
中建三局第一建设工程有限责任公司	楼跃清	027-83261618
深圳市现代营造科技有限公司	谷明旺	13510311459

图集简介

15G310-1《装配式混凝土结构连接节点构造(楼盖和楼梯)》、15G310-2《装配式混凝土结构连接节点构造(剪力墙)》国家建筑标准设计图集为建筑产业现代化国家建筑标准设计专项编制项目,适用于非抗震设计及抗震设防烈度为6~8度地区抗震设计的装配式混凝土结构。

图集以《装配式混凝土结构技术规程》JGJ 1-2014为主要依据进行编制。楼盖和楼梯分册重点给出了楼盖结构和楼梯连接节点做法及节点内钢筋构造要求;包括预制构件连接基本构造要求、叠合板连接构造、叠合梁连接构造以及预制楼梯连接构造等。剪力墙分册重点给出了装配式混凝土剪力墙结构连接节点做法及节点内钢筋构造要求;包括预制构件连接基本构造要求、不同形式墙板水平和竖向后浇连接区域构造要求等。

连接是装配式混凝土结构中的关键环节,该本图集规范了连接节点及构造做法,为装配式混凝土结构建筑的应用提供有力的技术支撑。图集可供设计直接选用或参考使用,施工单位按设计图纸及图集提供的连接构造施工。

相关图集介绍

建筑产业现代化国家建筑标准设计专项编制工作计划(第一批)共包括9本图集,根据国家现行标准及实际工程经验编制,符合当前国家建筑产业现代化发展的需要。

15J939-1《装配式混凝土结构住宅建筑设计示例(剪力墙结构)》以三套采用装配式混凝土剪力墙结构建造的工程设计实例

和一套装配式内装住宅设计实例为蓝本,依据相关国家标准加以调整,重点突出图集的“示范”作用。图集分别编制了方案阶段与施工图阶段的设计示例,体现了装配式剪力墙结构住宅建筑设计的特点、方法及要求。

15G107-1《装配式混凝土结构表示方法及示例(剪力墙结构)》包括装配式混凝土剪力墙结构施工图表示方法及示例两部分内容,表示方法包括基础顶面以上的剪力墙墙板、叠合板、板式楼梯、阳台板、空调板及女儿墙等预制构件的表达方式,示例为一个完整的装配式混凝土剪力墙结构施工图示例。图集充分体现装配式混凝土剪力墙结构施工图的制图规则和图纸深度要求。

15G365-1《预制混凝土剪力墙外墙板》、15G365-2《预制混凝土剪力墙内墙板》、15G366-1《桁架钢筋混凝土叠合板(60mm厚底板)》、15G367-1《预制钢筋混凝土板式楼梯》、15G368-1《预制钢筋混凝土阳台板、空调板及女儿墙》等5本构件图集提供了常用尺寸构件的深化设计详图。图集编制过程中,各类构件都经过了广泛的调研,并经过了专家的论证,最终统一了各类构件的形式,并归纳总结了常用的尺寸进行编制,通过国标图集的编制,使得构件朝着标准化、模数化方向发展。可供设计直接选用或参考使用,生产单位根据设计文件及图集进行生产,施工单位按设计文件及图集提供的连接构造施工。